



Osnovne informacije

Grupa proizvoda	Harmony Solid State Relays
Tip proizvoda ili komponente	Solid state relay up to 50 A
Kratko ime uređaja	SSP1
Nosači za montažu	Panel
Number of phases	Monofazne
[in] nazivna struja	50 A
Tip tranzistorskog izlaza	Prekidanje napona u nuli SCR izlaz
Output switching mode	Prekidanje napona u nuli

Dopunske informacije

Napon upravljačkog kola	3...32 V DC
Minimalni napon preklapanja	3 V DC uključenje
Maksimalni napon preklapanja	1 V DC isključenje
Vreme odziva	0.5 ciklusa (uključenje) 0.5 ciklusa (isključenje)
Input current	10 mA pri 12 V DC
Napon izlaza	24...300 V AC
Struja opterećenja	0,15...50 A
Transient overvoltage	600 V
Udarna struja	625 A za 16.6 ms
Maksimalno i^2t za izbor ultrabrzih osigurača	1621 A ² .S za 8.33 ms pri 60 Hz polovina ciklusa 1770 A ² .s za 10 ms pri 50 Hz polovina ciklusa
Co-ordination type	Tip 1 - 40 A minijaturni prekidač (MCB) - kriva B Tip 2 - 32 A minijaturni prekidač (MCB) - kriva B
Maksimalna struja curenja	1 mA izlaz nije aktivan
Maksimalni pad napona	<1,15 V uređaj u radu
Du/dt	500 V/μs izlaz nije aktivan pri maksimalnom naponu
Power factor	0,5 (sa maksimalnim opterećenjem)
Motor controller rating	0,75 Hp 120 V AC 2 hp 240 V AC
Otpornost izolacije	1000 MΩ pri 500 V DC
Maximum capacitance	10 pF za ulaz/izlaz
Dielektrična snaga	4 KV AC za ulaz/izlaz 4 kV AC za ulaz ili izlaz prema kućištu
[uimp] nazivni podnosivi impulsni napon	6 KV izlaz ka kućištu 6 kV ulaz ka izlazu
Moment pritezanja	1.5...1.7 N.m za ulaz 2...2.2 N.m za izlaz

Informacije navedene u ovoj dokumentaciji predstavljaju opšti opis odnosno tehničke karakteristike performansi proizvoda. Dokumentacija nije namenjena da bude zamena za niti se može koristiti za određivanje prikladnosti i pouzdanosti proizvoda za specifičnu krajnju primenu. Dužnost je korisnika odnosno integratora da izvrši primerenu i sveobuhvatnu analizu rizika, procenu i proveru proizvoda u pogledu odgovarajuće specifične primene ili načina korišćenja. Ni Schneider Electric Industries SAS ni njegova povezana ili zavisna društva neće snositi odgovornost za zloupotrebu ovdeneđenih informacija.

Povezivanje - priključci	Vijčani priključci: 0.2...3.3 mm ² , (AWG 24...AWG 12) sa kablovskim završetkom za ulaz Vijčani priključci: 0.5...5.26 mm ² , (AWG 20...AWG 10) sa kablovskim završetkom za izlaz Vijčani priključci: 0.2...3.3 mm ² , (AWG 24...AWG 12) bez kablovskog završetka za ulaz Vijčani priključci: 0.5...8.26 mm ² , (AWG 20...AWG 8) bez kablovskog završetka za izlaz Viljuškasti konektori: 9.2 x 4 mm za ulaz Papučice: 9.2 x 4 mm za ulaz Viljuškasti konektori: 11.7 x 4.5 mm za izlaz Papučice: 11.7 x 4.5 mm za izlaz
Thermal resistance	0.45 °C/W spajanje sa kućištem
LED indicator	LED, zelena za ulaz
Ip stepen zaštite	IP20
Sigurnosni podaci o pouzdanosti	MTTFd = 1875.9 godina B10d = 1731395
Masa proizvoda	89,2 g
Prezentacija uređaja	Kompletan proizvod




Okruženje

Temperatura okoline za rad uređaja	-40...80 °C
Temperatura okoline za skladištenje	-40...125 °C
Stepen zaprljanosti	2
Kategorija prenapona	III
Sertifikacija proizvoda	EAC CSA UL CE
Označavanje	EAC CE UL CSA
Standardi	UL 508 CSA C22.2 No 14-13 EN/IEC 62314 EN/IEC 60950-1

Pakovanje

Unit Type of Package 1	PCE
Number of Units in Package 1	1
Package 1 Height	3,8 cm
Package 1 Width	4,8 cm
Package 1 Length	6,5 cm
Package 1 Weight	98 g
Unit Type of Package 2	S01
Number of Units in Package 2	30
Package 2 Height	15 cm
Package 2 Width	15 cm
Package 2 Length	40 cm
Package 2 Weight	3,272 kg

Održivost ponude

Status održive ponude	Green Premium proizvod
Propis REACH	 REACH Deklaracija
EU RoHS direktiva	Proaktivna usaglašenost (proizvod nije u zakonskom okviru direktive EU RoHS)  EU RoHS deklaracija
Bez žive	Da
Informacije o RoHS izuzecima	 Da
RoHS regulativa za Kinu	 RoHS Deklaracija Za Kinu

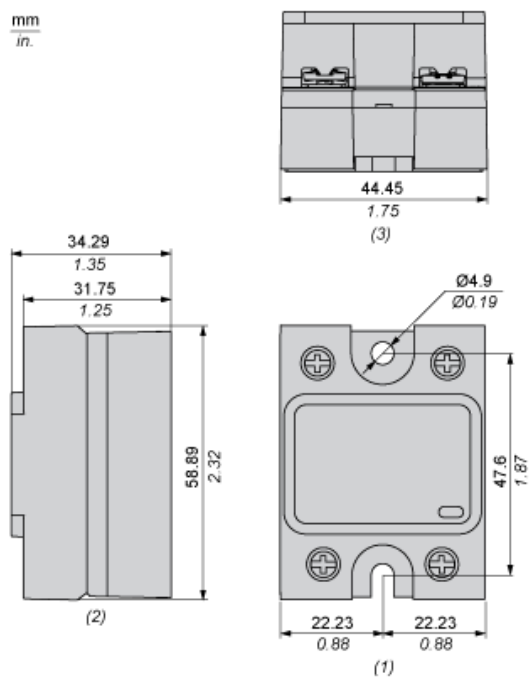
Izjava o zaštiti okoliša

 [Profil Ekološke Pihvatljivosti Proizvoda](#)

Profil cirkularnosti

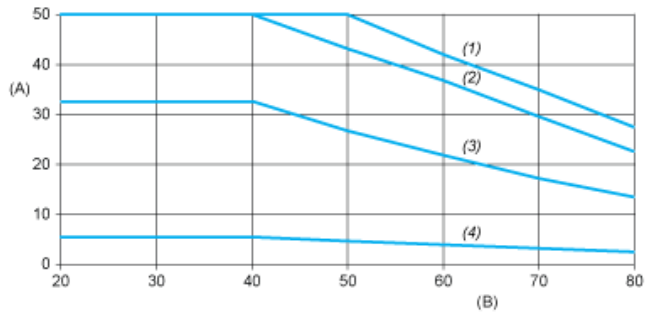
 [Informacije O Kraju Radnog Veka](#)

Dimensions



- (1) Front view
- (2) Side view
- (3) Bottom view

Derating Curves



- A : Load Current (Arms)
B : Ambient Temperature (°C)
(1) For Heatsink SSRHP07
(2) For Heatsink SSRHD10
(3) For Heatsink SSRHP17
(4) No Heatsink