



### Osnovne informacije

Grupa proizvoda	Modicon M238 logički kontroler
Tip proizvoda ili komponente	Brojački modul
Električni priključak	2 vijčana priključna bloka

### Dopunske informacije

Broj modula	3 brojačka modula po TM238 bazi
Broj digitalnih ulaza	12 u skladu sa EN/IEC 61131-2 tip 1
Broj digitalnih izlaza	4
Specifični i/o za aplikaciju	Brojanje naviše Merač frekvencije Brojanje naniže Praćenje ose Generator frekvencija Period merenja
Način brojanja	8 podesivih načina rada
Rezolucija ulaza brojača	31 bit + znak
Frekvencija brojanja	60 kHz
Vreme ciklusa	1 milisekundi
Kompatibilnost ulaza	Inkrementalni signal enkodera sa 15...30 V source izlazima 2 i 3-žični senzori (24 V)
Tip kabla	Oklopljen kabl
Izolacija između kanala i unutrašnje elektronike	1500 V tokom 1 minuta
Tip digitalnih ulaza	Pomoćni ulaz (IN_CAP priključci) Pomoćni ulaz (IN_EN priključci) Pomoćni ulaz (IN_REF priključci) Brzinski (IN_A priključci) Brzinski (IN_B priključci) Brzinski (IN_SYNC priključci)
Logika digitalnog ulaza	Pozitivna logika (sink)
Napon digitalnog ulaza	24 V DC
Garantovano naponsko stanje 1	15...30 V
Garantovano trenutno stanje 1	5 mA
Garantovano naponsko stanje 0	<= 5 V
Garantovano trenutno stanje 0	<= 0.5 mA
Struja digitalnog ulaza	2 mA pri 11 V
Logika digitalnog izlaza	Pozitivna logika (source)
Napon digitalnog izlaza	24 V DC 19.2...30 V
Struja digitalnog izlaza	0.5 A
Struja opterećenja	2 A po modulu 0,5 A po izlazu
Vreme odziva na izlaz	<= 200 μs uključivanje/isključivanje
Maksimalna struja curenja	0,1 mA u stanju 0

Maksimalni pad napona	<3 V u stanju 1
Zaštita od kratkog spoja	Automatski reset nakon nestanka greške
Zaštita od preopterećenja izlaza	0.5...1.5 A trip current with automatic reset after fault disappearance, per o/p
Status povratka izlaza na prvobitno stanje	Svaki kanal čuva svoju poslednju vrednost ili dobija jednu od predef. (0 ili 1) Kanal sa greškom prelazi u stanje 0
Induktivnost opterećenja	L = 0.5/l²F
Kapacitivnost opterećenja	50 µF
Lokalna signalizacija	1 displej
Potrošnja struje	<= 100 mA pri 24 V DC interno napajanje <= 100 mA pri 5 V DC interno napajanje <= 2 A pri 24 V DC spoljašnje napajanje
Nosači za montažu	35 mm simetrična DIN šina

## Pakovanje

Unit Type of Package 1	PCE
Number of Units in Package 1	1
Package 1 Height	8,0 cm
Package 1 Width	10,5 cm
Package 1 Length	12,5 cm
Package 1 Weight	240,0 g

## Održivost ponude

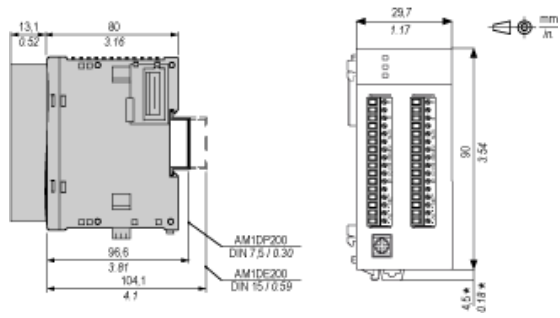
Status održive ponude	Green Premium proizvod
Propis REACH	<a href="#">REACH Deklaracija</a>
EU RoHS direktiva	Proaktivna usaglašenost (proizvod nije u zakonskom okviru direktive EU RoHS) <a href="#">EU RoHS deklaracija</a>
Bez žive	Da
Informacije o RoHS izuzecima	<a href="#">Da</a>
RoHS regulativa za Kinu	<a href="#">RoHS Deklaracija Za Kinu</a>
Izjava o zaštiti okoliša	<a href="#">Profil Ekološke Prihvatljivosti Proizvoda</a>
Profil cirkularnosti	<a href="#">Informacije O Kraju Radnog Veka</a>
Bez PVC	Da

## Ugovorna garancija

Garancija	18 meseci
-----------	-----------

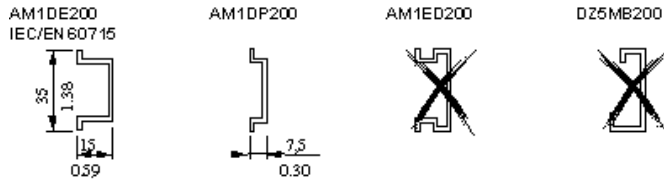
High Speed Counter (HSC) Module

Dimensions



NOTE: \* 8.5 mm (0.33 in) when the clip-on lock is pulled out.

DIN Rail Mounting

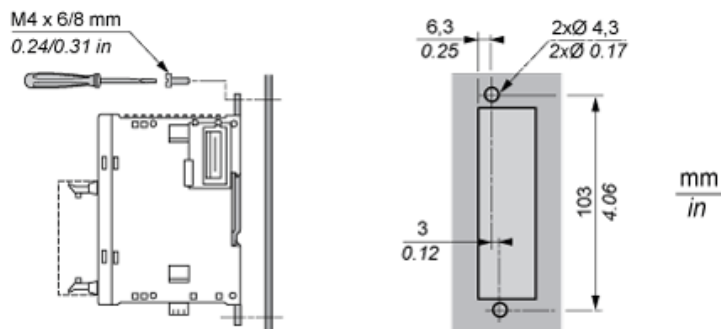


Rail depth	Catalogue part number
15 mm (0.59 in.)	AM1DE200
7,5 mm (0.30 in.)	AM1DP200

NOTE: Do not use AM1ED200 and DZ5MB200

Module Mounting on a Panel Surface

Mounting Hole Layout



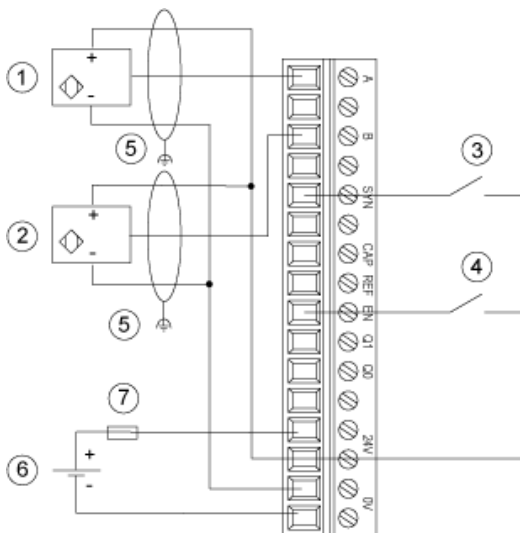
Wiring Requirements

Cable Types and Wire Sizes for Removable Screw Terminal Block

	mm <sup>2</sup>	0,14...1,5	0,25...0,5	0,25...1,5	0,14...0,5	0,14...0,75	0,25...0,34	0,5
	AWG	26...16	24...20	24...16	26...20	26...18	24...22	20

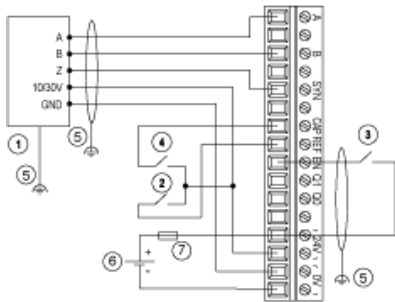
Wiring Diagrams Examples

Sensors Connections



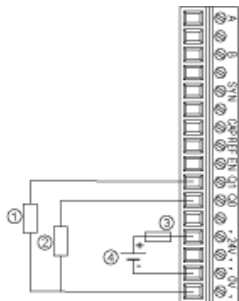
- 1 IN\_A input
- 2 IN\_B input
- 3 IN\_SYNC input (synchronization input)
- 4 IN\_EN input (enable input)
- 5 Functional ground
- 6 24 Vdc Power Supply
- 7 External fuse

## Incremental Encoder Connection



- 1 Encoder (inputs A, B and Z)
- 2 IN\_REF input (reference input)
- 3 IN\_EN input (enable input)
- 4 IN\_CAP input (capture input)
- 5 Functional ground
- 6 24 Vdc Power supply
- 7 External fuse

## Actuators and Power Supply Connections



- 1 Actuator for the Q1 output
- 2 Actuator for the Q0 output
- 3 External fuse
- 4 24 Vdc Power Supply for sensors and actuators