



### Osnovne informacije

Grupa proizvoda	Modicon M221
Tip proizvoda ili komponente	Logički kontroler
[us] nazivni napon napajanja	24 V DC
Broj digitalnih ulaza	8, digitalni ulaz u skladu sa IEC 61131-2 tip 1
Broj analognih ulaza	2 pri 0...10 V
Tip digitalnog izlaza	Relej normalno otvoren
Broj digitalnih izlaza	8 relej
Napon digitalnog izlaza	5...125 V DC 5...250 V AC
Struja digitalnog izlaza	2 A

### Dopunske informacije

Broj digitalnih i/o	16
Maksimalni broj i/o modula za proširenje	7 za relejni izlaz
Ograničenje napona napajanja	20,4...28,8 V
Udarana struja	35 A
Maksimalna potrošnja u w	23,3 W pri 24 V (sa maksimalnim brojem I/O modula za proširenje) 4,3 W pri 24 V (bez I/O modula za proširenje)
Izlazna struja napajanja	0,52 A 5 V za bus proširenja 0,46 A 24 V za bus proširenja
Logika digitalnog ulaza	Sink ili source (pozitivna/negativna)
Napon digitalnog ulaza	24 V
Tip napona digitalnog ulaza	DC
Rezolucija analognog ulaza	10 bitova
Lsb vrednost	10 mV
Vreme konverzije	1 ms po kanalu + 1 vreme ciklusa kontrolera za analogni ulaz analogni ulaz
Dozvoljeno preopterećenje ulaza	+/- 30 V DC za 5 min (maksimalni) za analogni ulaz +/- 13 V DC (trajno) za analogni ulaz
Naponsko stanje 1 garantovano	>= 15 V za ulaz
Naponsko stanje 0 garantovano	<= 5 V za ulaz
Struja digitalnog ulaza	7 MA za digitalni ulaz 5 mA za brzi ulaz
Impedansa ulaza	100 kOhm za analogni ulaz 3.4 kΩ za ulaz 4.9 kΩ za brzi ulaz
Vreme odziva	35 μs isključenje, I2...I5 priključak(ci) za ulaz 5 μs uključenje, I0, I1, I6, I7 priključak(ci) za brzi ulaz 35 μs uključenje, drugi priključci priključak(ci) za ulaz 5 μs isključenje, I0, I1, I6, I7 priključak(ci) za brzi ulaz 100 μs isključenje, drugi priključci priključak(ci) za ulaz 5 μs uključenje, isključenje, Q0...Q1 priključak(ci) za izlaz 50 μs uključenje, isključenje, Q2...Q3 priključak(ci) za izlaz 300 μs uključenje, isključenje, drugi priključci priključak(ci) za izlaz
Podesivo vreme filtera	0 ms za ulaz 3 ms za ulaz 12 ms za ulaz
Ograničenje napona izlaza	125 V DC 277 V AC
Maksimalna struja po zajedničkoj tački na izlazu	7 A
Apsolutna greška tačnosti	+/- 1 % od pune skale za analogni ulaz

Električna trajnost	100000 Ciklusa AC-12, 120 V, 240 VA, rezistivno 100000 Ciklusa AC-12, 240 V, 480 VA, rezistivno 300000 Ciklusa AC-12, 120 V, 80 VA, rezistivno 300000 Ciklusa AC-12, 240 V, 160 VA, rezistivno 100000 Ciklusa AC-15, cos phi = 0,35, 120 V, 60 VA, induktivno 100000 Ciklusa AC-15, cos phi = 0,35, 240 V, 120 VA, induktivno 300000 Ciklusa AC-15, cos phi = 0,35, 120 V, 18 VA, induktivno 300000 Ciklusa AC-15, cos phi = 0,35, 240 V, 36 VA, induktivno 100000 Ciklusa AC-14, cos phi = 0,7, 120 V, 120 VA, induktivno 100000 Ciklusa AC-14, cos phi = 0,7, 240 V, 240 VA, induktivno 300000 Ciklusa AC-14, cos phi = 0,7, 120 V, 36 VA, induktivno 300000 Ciklusa AC-14, cos phi = 0,7, 240 V, 72 VA, induktivno 100000 Ciklusa DC-12, 24 V, 48 W, rezistivno 300000 Ciklusa DC-12, 24 V, 16 W, rezistivno 100000 Ciklusa DC-13, 24 V, 24 W, induktivno (L/R = 7 ms) 300000 ciklusa DC-13, 24 V, 7,2 W, induktivno (L/R = 7 ms)
Prekidačka frekvencija	20 prekidačkih operacija/min sa maksimalnim opterećenjem
Mehanička trajnost	20000000 ciklusa za relejni izlaz
Minimalno opterećenje	1 mA pri 5 V DC za relejni izlaz
Tip zaštite	Bez zaštite pri 5 A
Vreme reseta	1 sekundi
Kapacitet memorije	256 kB za korisničke aplikacije i podatke RAM sa 10000 instrukcija 256 kB za interne promenljive RAM
Čuvanje podataka	256 kB ugrađena fleš memorija za rezervnu kopiju aplikacije i podataka
Oprema za skladištenje podataka	2 GB SD kartica (opciono)
Tip baterije	BR2032 litijumska nepunjiva, životni vek baterije: 4 godina
Vreme čuvanja	1 godina pri 25 °C (prekidom napajanja)
Vreme izvršenja za 1 k instrukcija	0,3 Milisekundi za event i periodični zadatak 0,7 milisekundi za druge instrukcije
Vreme izvršenja po instrukciji	0.2 μs Bulove promenljive
Vreme izvršenja za event zadatak	60 μs vreme odziva
Struktura aplikacije	8 zadatak prekida 1 ciklični pomoćni zadatak 1 podesiv master zadatak proizvoljnog trajanja/ciklični
Maksimalna veličina memorije za objekte	512 %KW reči konstanti 8000 %MW memorijskih reči 255 %TM tajmera 255 %C brojača 512 %M memorijskih bitova
Sat realnog vremena	Sa
Drift sata	<= 30 s/mesec pri 25 °C
Petlja regulacije	Podesivi PID regulator do 14 istovremenih petlji
Dostupna funkcija	Generator frekvencija PWM PLS
Broj brojačkih ulaza	4 brzi ulaz (HSC režim) pri 100 kHz 32 bita
Counter function	Impuls/Smer Monofazni A/B
Integrirani načini povezivanja	USB port sa mini B USB 2.0 konektor Neizolovana serijska veza serijski 1 sa RJ45 konektor i RS232/RS485 Ethernet sa RJ45 konektor
Napajanje	(serijski 1) napajanje serijske veze: 5 V, <200 mA
Brzina prenosa	1.2...115.2 kbit/s (115.2 kbit/s podrazumevano) za dužinu bus-a od 15 m za RS485 1.2...115.2 kbit/s (115.2 kbit/s podrazumevano) za dužinu bus-a od 3 m za RS232 480 Mbit/s za USB
Protokol komunikacionog porta	USB port: USB protokol - SoMachine mreža Neizolovana serijska veza: Modbus protokol master/slave - RTU/ASCII ili SoMachine mreža : Ethernet protokol
Ethernet port	10BASE-T/100BASE-TX 1 port sa 100 m bakarni kabl
Komunikacioni servis	Ethernet/IP adapter Modbus TCP klijent DHCP klijent Modbus TCP server Modbus TCP slave uređaj

Lokalna signalizacija	ZaPWR: 1 LED (zelena) ZaRUN: 1 LED (zelena) Zagreška modula (ERR): 1 LED (crvena) Zapristup SD kartici (SD): 1 LED (zelena) ZaBAT: 1 LED (crvena) Zal/O stanje: 1 LED po kanalu (zelena) ZaSL: 1 LED (zelena) ZaAct: aktivnost na Ethernet mreži (zelena) ZaLink (Link Status): Ethernet veza (žuta)
Električna veza	Priključni blok, 3 priključak(ci) za povezivanje 24 V DC napajanja Konektor, 4 priključak(ci) za analogne ulaze Mini B USB 2.0 konektor za uređaj za programiranje Odvojivi opružni priključak, 10 priključak(ci) za ulaze Odvojivi opružni priključak, 11 priključak(ci) za izlaze
Maksimalna dužina kabla između dva uređaja	Oklopljen kabl: <10 m za brzi ulaz Neoklopljen kabl: <30 m za izlaz Neoklopljen kabl: <30 m za digitalni ulaz Neoklopljen kabl: <1 m za analogni ulaz Oklopljen kabl: <3 m za brzi izlaz
Izolacija	Između ulaza i interne elektronike pri 500 V AC Između brzog ulaza i interne elektronike pri 500 V AC Neizolovano između ulaza Između izlaza i interne elektronike pri 500 V AC Između izlaznih grupa pri 500 V AC Neizolovano između analognog ulaza i interne elektronike Neizolovano između analognih ulaza
Označavanje	CE
Držač za montažu	Tip TH35-15 šina u skladu sa IEC 60715 Tip TH35-7.5 šina u skladu sa IEC 60715 Ploča ili panel sa setom za montažu
Visina	90 mm
Dubina	70 mm
Širina	70 mm
Masa proizvoda	0,264 kg

## Okruženje

Standardi	EN/IEC 61131-2 EN/IEC 61010-2-201 EN/IEC 60664-1
Sertifikacija proizvoda	IACS E10 ABS RCM EAC CSA DNV-GL LR cULus
Karakteristike životne sredine	Obične i opasne lokacije
Otpornost na elektrostatičko pražnjenje	8 kV u vazduhu u skladu sa EN/IEC 61000-4-2 4 kV na kontaktu u skladu sa EN/IEC 61000-4-2
Otpornost na elektromagnetna polja	10 V/M 80 MHz...1 GHz u skladu sa EN/IEC 61000-4-3 3 V/M 1.4 GHz...2 GHz u skladu sa EN/IEC 61000-4-3 1 V/m 2...2.7 GHz u skladu sa EN/IEC 61000-4-3
Otpornost na magnetna polja	30 A/m 50/60 Hz u skladu sa EN/IEC 61000-4-8
Otpornost na brze prelaze	2 kV u skladu sa EN/IEC 61000-4-4 (napojni vod) 2 kV u skladu sa EN/IEC 61000-4-4 (izlazni relej) 1 kV u skladu sa EN/IEC 61000-4-4 (I/O) 1 kV u skladu sa EN/IEC 61000-4-4 (Ethernet veza) 1 kV u skladu sa EN/IEC 61000-4-4 (serijska veza)
Podnosivi naponski udar	2 kV napojni vod (AC) asimetrični režim u skladu sa EN/IEC 61000-4-5 2 kV izlazni relej asimetrični režim u skladu sa EN/IEC 61000-4-5 1 kV I/O asimetrični režim u skladu sa EN/IEC 61000-4-5 1 kV oklopljen kabl asimetrični režim u skladu sa EN/IEC 61000-4-5 0,5 kV napojni vod (DC) diferencijalni režim u skladu sa EN/IEC 61000-4-5 1 kV napojni vod (AC) diferencijalni režim u skladu sa EN/IEC 61000-4-5 1 kV izlazni relej diferencijalni režim u skladu sa EN/IEC 61000-4-5 0,5 kV napojni vod (DC) asimetrični režim u skladu sa EN/IEC 61000-4-5
Otpornost na emisije vezane sa vodovima, indukovane em poljima	10 V 0.15...80 MHz u skladu sa EN/IEC 61000-4-6 3 V 0.1...80 MHz u skladu sa pomorska specifikacija (LR, ABS, DNV, GL) 10 V frekvencija uzorka (2, 3, 4, 6.2, 8.2, 12.6, 16.5, 18.8, 22, 25 MHz) u skladu sa pomorska specifikacija (LR, ABS, DNV, GL)

Elektromagnetna emisija	Emisije vezane sa vodovima - test nivo: 79 dB $\mu$ V/m QP/66 dB $\mu$ V/m AV napojni vod (AC)) pri 0,15...0,5 MHz u skladu sa EN/IEC 55011 Emisije vezane sa vodovima - test nivo: 73 dB $\mu$ V/m QP/60 dB $\mu$ V/m AV napojni vod (AC)) pri 0,5...300 MHz u skladu sa EN/IEC 55011 Emisije vezane sa vodovima - test nivo: 120...69 dB $\mu$ V/m QP napojni vod) pri 10...150 kHz u skladu sa EN/IEC 55011 Emisije vezane sa vodovima - test nivo: 63 dB $\mu$ V/m QP napojni vod) pri 1,5...30 MHz u skladu sa EN/IEC 55011 Emisije vezane sa zračenjem - test nivo: 40 dB $\mu$ V/m QP klasa A 10 m) pri 30...230 MHz u skladu sa EN/IEC 55011 Emisije vezane sa vodovima - test nivo: 79...63 dB $\mu$ V/m QP napojni vod) pri 150...1500 kHz u skladu sa EN/IEC 55011 Emisije vezane sa zračenjem - test nivo: 47 dB $\mu$ V/m QP klasa A 10 m) pri 200...1000 MHz u skladu sa EN/IEC 55011
Otpornost na mikroprekide	10 milisekundi
Temperatura okoline za rad	-10...55 °C (horizontalnu instalaciju) -10...35 °C (vertikalne instalacije)
Temperatura okoline za skladištenje	-25...70 °C
Relativna vlažnost	10...95 %, bez kondenzacije (u radu) 10...95 %, bez kondenzacije (skladištenje)
Ip stepen zaštite	IP20 sa zaštitnim poklopcem na mestu
Stepen zaprljanosti	<= 2
Nadmorska visina za rad	EcoStruxure EV Charging Expert
Nadmorska visina skladištenja	0...3000 m
Otpornost na vibracije	3.5 mm pri 5...8,4 Hz na simetrična šina 3.5 mm pri 5...8,4 Hz na panel za montažu 1 gn pri 8,4...150 Hz na simetrična šina 1 gn pri 8,4...150 Hz na panel za montažu
Otpornost na udare	98 m/s <sup>2</sup> za 11 milisekundi

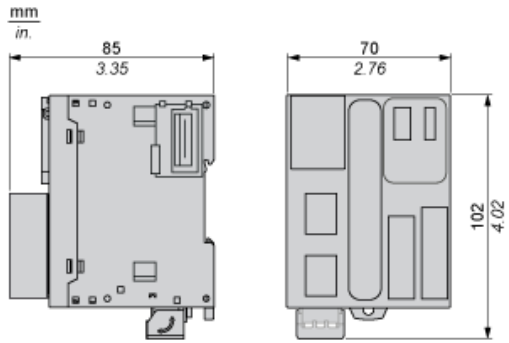
## Pakovanje

Unit Type of Package 1	PCE
Number of Units in Package 1	1
Package 1 Height	10,7 cm
Package 1 Width	12,7 cm
Package 1 Length	9,8 cm
Package 1 Weight	440,0 g
Unit Type of Package 2	S04
Number of Units in Package 2	24
Package 2 Height	30,0 cm
Package 2 Width	40,0 cm
Package 2 Length	60,0 cm
Package 2 Weight	11,182 kg

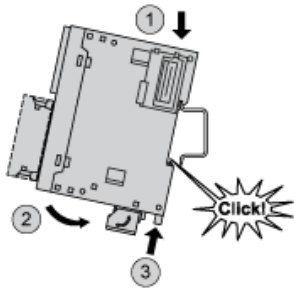
## Održivost ponude

Status održive ponude	Green Premium proizvod
Propis REACH	<a href="#">REACH Deklaracija</a>
EU RoHS direktiva	Proaktivna usaglašenost (proizvod nije u zakonskom okviru direktive EU RoHS) <a href="#">EU RoHS deklaracija</a>
Bez žive	Da
Informacije o RoHS izuzecima	<a href="#">Da</a>
RoHS regulativa za Kinu	<a href="#">RoHS Deklaracija Za Kinu</a>
Izjava o zaštiti okoliša	<a href="#">Profil Ekološke Prihvatljivosti Proizvoda</a>
Profil cirkularnosti	<a href="#">Informacije O Kraju Radnog Veka</a>
WEEE	Ovaj proizvod je na tržištima Evropske unije neophodno odložiti u skladu sa specifičnim smernicama za prikupljanje otpada i nikako ne sme da dospe u kontejnere za otpatke.
Bez PVC	Da

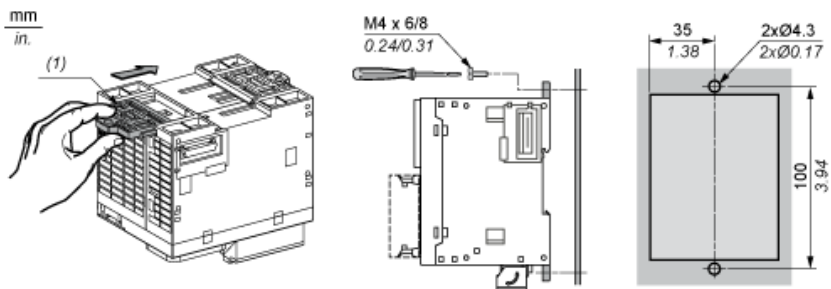
Dimensions



Mounting on a Rail



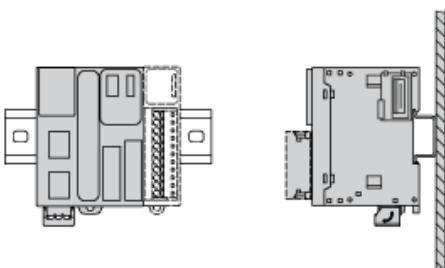
Direct Mounting on a Panel Surface



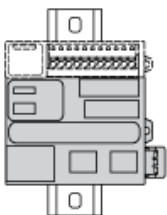
(1) Install a mounting strip

Mounting

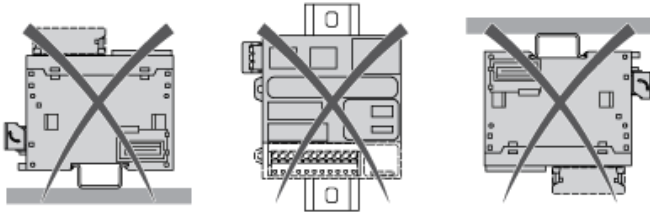
Correct Mounting Position



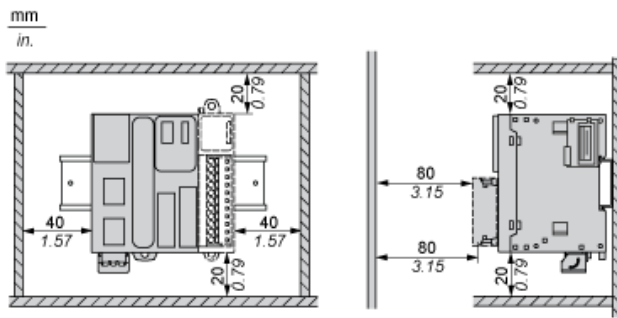
Acceptable Mounting Position



## Incorrect Mounting Position

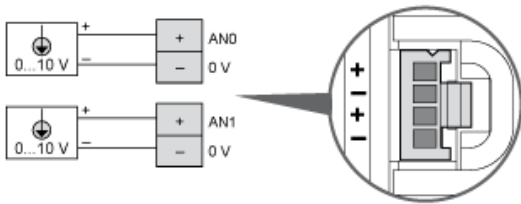
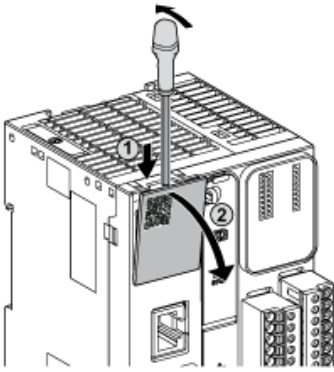


## Clearance





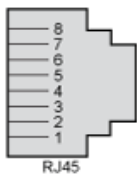




The (-) poles are connected internally.

Pin	Wire Color
AN0 / AN1	Red
0 V	Black

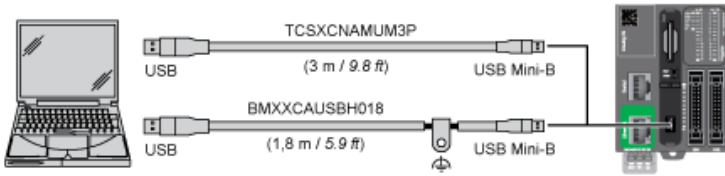
## Ethernet Connection



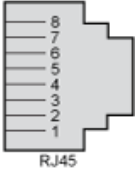
Pin N °	Signal
1	TD+
2	TD-
3	RD+
4	-
5	-
6	RD-
7	-
8	-



## USB Mini-B Connection



## SL1 Connection



SL1

N °	RS 232	RS 485
1	RxD	N.C.
2	TxD	N.C.
3	RTS	N.C.
4	N.C.	D1
5	N.C.	D0
6	CTS	N.C.
7	N.C.*	5 Vdc
8	Common	Common

N.C.: not connected

\* : 5 Vdc delivered by the controller. Do not connect.

