



Osnovne informacije

Grupa proizvoda	Modicon M221
Tip proizvoda ili komponente	Grafički displej
Kompatibilnost grupe proizvoda	Modicon M221
Potrošnja struje	40 mA pri 5 V DC putem RJ45 priključka
Maksimalna potrošnja u w	1 W
Tip displeja	Pozadinski osvetljen STN LCD u boji
Boja displeja	Monohromatska
Rezolucija displeja	240 x 160 piksela
Broj ključa	4 konfigurabilni 6 za navigaciju

Dopunske informacije

Standardi	EN/IEC 61131-2 EN/IEC 61010-2-201
Sertifikacija proizvoda	cULus
Označavanje	CE
Lokacija montaže	Prednja strana kućišta 22 mm na otvor Unutar ormara 22 mm na otvor, povezivanje putem montažni pribor
Tip priključka	RJ45 za komunikaciju i napajanje
Visina	126 mm
Širina	80 mm
Dubina	63 mm
Masa proizvoda	0,17 kg

Okruženje

Temperatura okoline za rad uređaja	-15...50 °C
Nadmorska visina za rad	EcoStruxure EV Charging Expert
Nadmorska visina skladištenja	0...2000 m
Karakteristike životne sredine	Bez korozivnog gasa
Relativna vlažnost	95 %, bez kondenzacije (transport) 95 %, bez kondenzacije (skladištenje) 95 %, bez kondenzacije (rad)
Temperatura okoline za skladištenje	-40...70 °C
Ip stepen zaštite	IP65 prednja strana: IP20 zadnji deo:
Stepen zaprljanosti	2 u skladu sa EN/IEC 60664-1
Otpornost na vibracije	1.5 mm (f= 3...150 Hz) 2 gn

Informacije navedene u ovoj dokumentaciji predstavljaju opšti opis odnosno tehničke karakteristike performansi proizvoda. Dokumentacija nije namenjena da bude zamena za niti se može koristiti za određivanje prikladnosti i pouzdanosti proizvoda za specifičnu krajnju primenu. Dužnost je korisnika odnosno integratora da izvrši primerenu i sveobuhvatnu analizu rizika, procenu i proveru proizvoda u pogledu odgovarajuće specifične primene ili načina korišćenja. Ni Schneider Electric Industries SAS ni njegova povezana ili zavisna društva neće snositi odgovornost za zloupotrebu ovenavedenih informacija.

Otpornost na udare	15 gn za 11 milisekundi
Elektromagnetna kompatibilnost	<p>Elektrostatika pražnjenja - test nivo: 8 kV (pražnjenje u vazduhu) u skladu sa EN/IEC 61000-4-2</p> <p>Elektrostatika pražnjenja - test nivo: 4 kV (kontakt pražnjenja) u skladu sa EN/IEC 61000-4-2</p> <p>Test otpornosti na emisije vezane sa zračenjem EM polja - test nivo: 10 V/m (80 MHz...1 GHz) u skladu sa EN/IEC 61000-4-3</p> <p>Test otpornosti na emisije vezane sa zračenjem EM polja - test nivo: 3 V/m (1.4...2 GHz) u skladu sa EN/IEC 61000-4-3</p> <p>Test otpornosti na emisije vezane sa zračenjem EM polja - test nivo: 1 V/m (2...3 GHz) u skladu sa EN/IEC 61000-4-3</p> <p>Magnetno polje na frekvenciji napajanja - test nivo: 30 A/m (50/60 Hz) u skladu sa EN/IEC 61000-4-8</p> <p>Test otpornosti električnih brzih prelaza (EFT)/kratak signal - test nivo: 1 kV u skladu sa EN/IEC 61000-4-4</p> <p>Test otpornosti udara - test nivo: 0.5 kV (asimetrični napon) u skladu sa EN/IEC 61000-4-5</p> <p>Test otpornosti udara - test nivo: 0.5 kV (diferencijalni mod) u skladu sa EN/IEC 61000-4-5</p> <p>Radio smetnje emisije vezane sa vodovima - test nivo: 10 Vrms (0.15...80 MHz) u skladu sa EN/IEC 61000-4-6</p> <p>Emisija polja smetnji - test nivo: 10...150 kHz (napojni vod (DC)) u skladu sa EN/IEC 55011</p> <p>Emisija polja smetnji - test nivo: 120...69 dBµV/m QP (napojni vod (DC)) u skladu sa EN/IEC 55011</p> <p>Emisija polja smetnji - test nivo: 150...1500 kHz (napojni vod (DC)) u skladu sa EN/IEC 55011</p> <p>Emisija polja smetnji - test nivo: 1.5...30 kHz (napojni vod (DC)) u skladu sa EN/IEC 55011</p> <p>Emisija polja smetnji - test nivo: 30...230 MHz klasa A (10 m) u skladu sa EN/IEC 55011</p> <p>Emisija polja smetnji - test nivo: 230 MHz...1 GHz klasa A (10 m) u skladu sa EN/IEC 55011</p> <p>Emisija polja smetnji - test nivo: 79...63 dBµV/m QP (napojni vod (DC)) u skladu sa EN/IEC 55011</p> <p>Emisija polja smetnji - test nivo: 63 dBµV/m QP (napojni vod (DC)) u skladu sa EN/IEC 55011</p> <p>Emisija polja smetnji - test nivo: 40 dBµV/m QP klasa A (10 m) u skladu sa EN/IEC 55011</p> <p>Emisija polja smetnji - test nivo: 47 dBµV/m QP klasa A (10 m) u skladu sa EN/IEC 55011</p>

Pakovanje

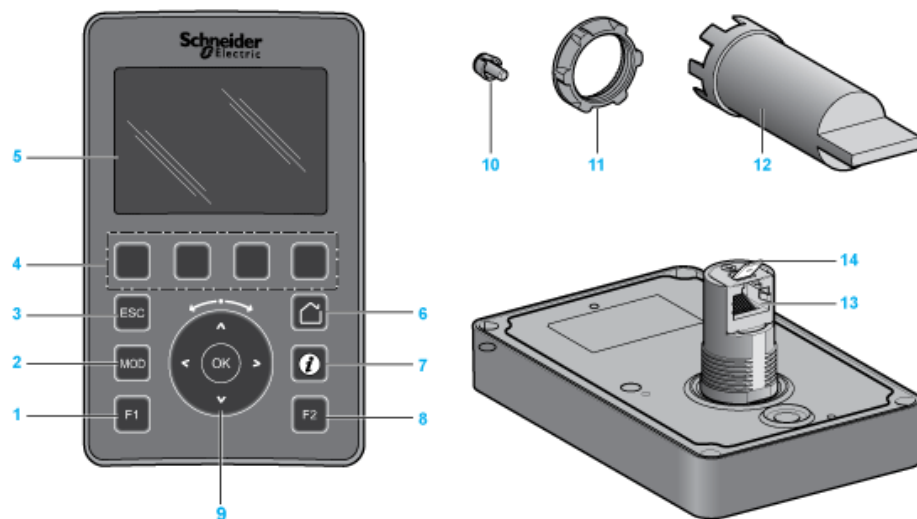
Unit Type of Package 1	PCE
Number of Units in Package 1	1
Package 1 Height	6,3 cm
Package 1 Width	8,0 cm
Package 1 Length	12,6 cm
Package 1 Weight	164,0 g
Unit Type of Package 2	S03
Number of Units in Package 2	12
Package 2 Height	30,0 cm
Package 2 Width	30,0 cm
Package 2 Length	40,0 cm
Package 2 Weight	4,375 kg
Unit Type of Package 3	P06
Number of Units in Package 3	96
Package 3 Height	70,0 cm
Package 3 Width	60,0 cm
Package 3 Length	80,0 cm
Package 3 Weight	15,744 kg

Održivost ponude

Status održive ponude	Green Premium proizvod
Propis REACh	REACH Deklaracija
EU RoHS direktiva	Proaktivna usaglašenost (proizvod nije u zakonskom okviru direktive EU RoHS) EU RoHS deklaracija
Bez žive	Da
Informacije o RoHS izuzecima	Da
RoHS regulativa za Kinu	RoHS Deklaracija Za Kinu
Izjava o zaštiti okoliša	Profil Ekološke Prihvatljivosti Proizvoda
Profil cirkularnosti	Informacije O Kraju Radnog Veka
Bez PVC	Da

Remote Graphic Display

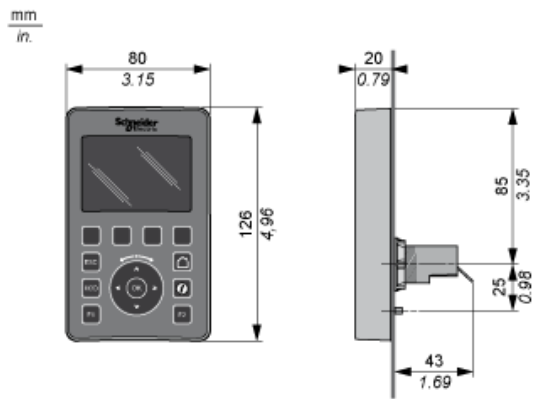
Overview



- 1: F1 key
- 2: MOD key
- 3: ESC key
- 4: R1 to R4 keys
- 5: Graphic screen
- 6: Home key
- 7: Information key
- 8: F2 key
- 9: Touch wheel/OK/Arrows
- 10: Anti-rotation tee
- 11: Installation nut
- 12: Socket wrench (ZB5AZ905)
- 13: RJ45 serial line (RS-485)
- 14: Connector for functional ground (earth)

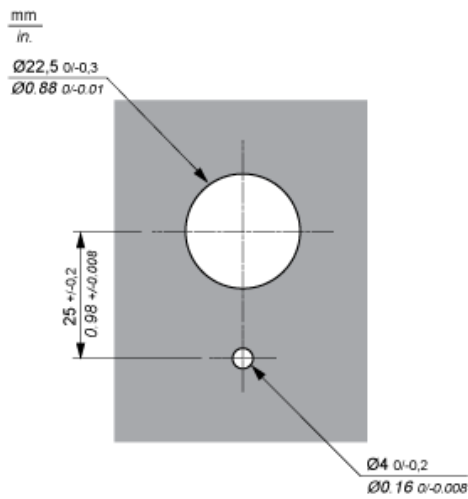
Remote Graphic Display

Dimensions



Mounting and Clearances

Mounting Hole Layout



Minimum Clearances

