

Osnovne informacije

Grupa proizvoda	Lexium Altivar
Tip proizvoda ili komponente	EMC ulazni filter
Kompatibilnost grupe proizvoda	Altivar 32 Altivar Machine ATV320 Lexium 28 Lexium 32
Kompatibilnost proizvoda	ATV32, 200...240 V, 0.18...0.75 kW LXM28A LXM32, jednofazni, linijska struja 2.9...5.4 A Frekventni regulator ATV320...B pri 0,18 kW, 200...240 V, monofazno Frekventni regulator ATV320...B pri 0,37 kW, 200...240 V, monofazno Frekventni regulator ATV320...B pri 0,55 kW, 200...240 V, monofazno Frekventni regulator ATV320...B pri 0,75 kW, 200...240 V, monofazno
Specifične primene proizvoda	Ulazni filter za radio smetnje
Lokacija za montiranje	Na strani frekventnog regulatora
Broj faza mreže	Monofazno

Dopunske informacije

Maksimalna dužina kabla između dva uređaja	20 M u skladu sa IEC 61800-3 kategorija C1 50 m u skladu sa IEC 61800-3 kategorija C2
[in] nazivna struja	10,1 A
Termički gubici	3,7 W
Nazivni napon mreže	200...240 V
Tolerancija	- 15...10 %
Masa proizvoda	0,6 kg
Kompatibilnost emc filtera	Tip 020

Pakovanje

Unit Type of Package 1	PCE
Number of Units in Package 1	1
Package 1 Height	5,0 cm
Package 1 Width	23,2 cm
Package 1 Length	18,2 cm
Package 1 Weight	466,0 g
Unit Type of Package 2	S03
Number of Units in Package 2	11
Package 2 Height	30,0 cm
Package 2 Width	30,0 cm
Package 2 Length	40,0 cm
Package 2 Weight	5,748 kg
Unit Type of Package 3	P06
Number of Units in Package 3	88
Package 3 Height	77,0 cm
Package 3 Width	80,0 cm

Package 3 Length	60,0 cm
Package 3 Weight	55,828 kg

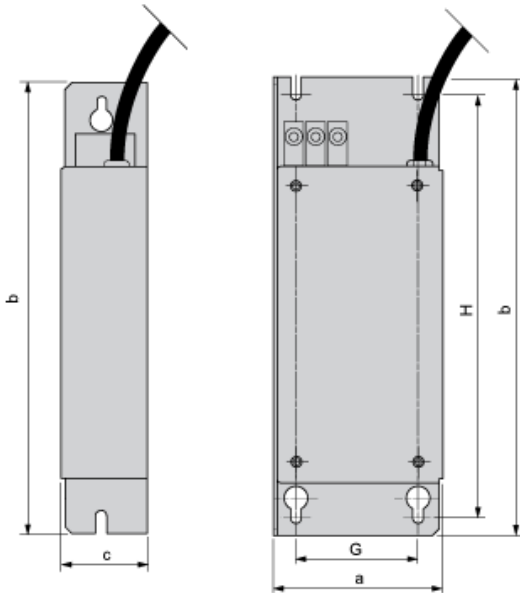
Održivost ponude

Propis REACh	REACh Deklaracija
REACh bez SVHC	Da
EU RoHS direktiva	Proaktivna usaglašenost (proizvod nije u zakonskom okviru direktive EU RoHS) EU RoHS deklaracija
Bez toksičnih teških metala	Da
Bez žive	Da
Informacije o RoHS izuzecima	Da
RoHS regulativa za Kinu	RoHS Deklaracija Za Kinu

Ugovorna garancija

Garancija	18 meseci
-----------	-----------

Additional EMC Input Filters



Dimensions in mm

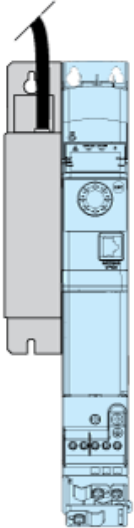
a	b	c	G	H	Ø
72	195	37	52	180	4.5

Dimensions in in.

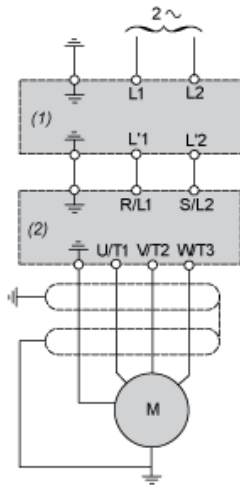
a	b	c	G	H	Ø
2.83	7.68	1.46	2.05	7.09	0.18

Mounting Recommendations

Mounting the Filter on the Side of the Drive



Recommended Schema



- (1) Filter
- (2) Drive