



Osnovne informacije

Grupa proizvoda	Altivar Lexium
Tip proizvoda ili komponente	EMC ulazni filter
Kompatibilnost grupe proizvoda	Altivar 32 Altivar Machine ATV340 Lexium 32 Altivar Machine ATV320 Lexium 28 Lexium 52
Kompatibilnost proizvoda	LXM28A ATV32, 380...500 V, 0,37...1,5 kW LXM32, trofazni, linijska struja 1,2...8,7 A Frekventni regulator ATV320...B pri 0,37 kW, 380...500 V, trofazno Frekventni regulator ATV320...B pri 0,55 kW, 380...500 V, trofazno Frekventni regulator ATV320...B pri 0,75 kW, 380...500 V, trofazno Frekventni regulator ATV320...B pri 1,1 kW, 380...500 V, trofazno Frekventni regulator ATV320...B pri 1,5 kW, 380...500 V, trofazno Frekventni regulator ATV320...B pri 2,2 kW, 380...500 V, trofazno Frekventni regulator ATV320...B pri 3 kW, 380...500 V, trofazno Frekventni regulator ATV320...B pri 4 kW, 380...500 V, trofazno Frekventni regulator ATV340 pri 0,75 kW, 380...480 V Frekventni regulator ATV340 pri 1,5 kW, 380...480 V
Specifične primene proizvoda	Ulazni filter za radio smetnje
Lokacija za montiranje	Na strani frekventnog regulatora
Broj faza mreže	Trofazno

Dopunske informacije

Maksimalna dužina kabla između dva uređaja	20 M u skladu sa IEC 61800-3 kategorija C1 50 M u skladu sa IEC 61800-3 kategorija C2 100 m u skladu sa IEC 61800-3 kategorija C3
[in] nazivna struja	15 A
Termički gubici	9,9 W
Nazivni napon mreže	380...500 V
Tolerancija	- 15...10 %
Masa proizvoda	0,9 kg
Kompatibilnost emc filtera	Tip 022

Pakovanje

Unit Type of Package 1	PCE
Number of Units in Package 1	1
Package 1 Height	5,2 cm
Package 1 Width	15,8 cm
Package 1 Length	23,2 cm
Package 1 Weight	936,0 g
Unit Type of Package 2	P06

Number of Units in Package 2	80
Package 2 Height	73,5 cm
Package 2 Width	60,0 cm
Package 2 Length	80,0 cm
Package 2 Weight	87,4 kg

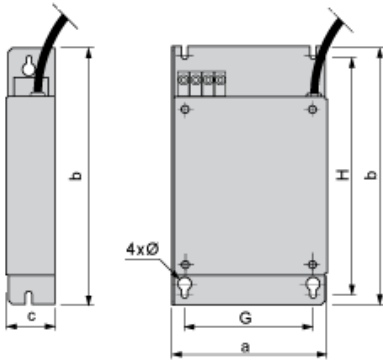
Održivost ponude

Propis REACH	REACH Deklaracija
REACH bez SVHC	Da
EU RoHS direktiva	Proaktivna usaglašenost (proizvod nije u zakonskom okviru direktive EU RoHS) EU RoHS deklaracija
Bez toksičnih teških metala	Da
Bez žive	Da
Informacije o RoHS izuzecima	Da
RoHS regulativa za Kinu	RoHS Deklaracija Za Kinu

Ugovorna garancija

Garancija	18 meseci
-----------	-----------

Additional EMC Input Filters



Dimensions in mm

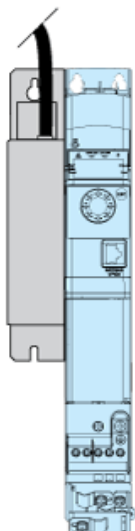
a	b	c	G	H	Ø
107	195	42	85	180	4.5

Dimensions in in.

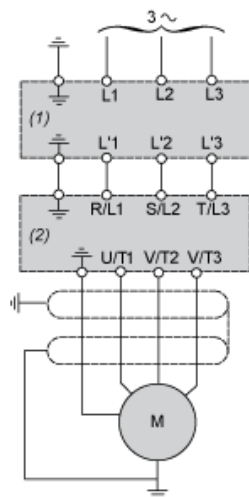
a	b	c	G	H	Ø
4.21	7.68	1.65	3.35	7.09	0.18

Mounting Recommendations

Mounting the Filter on the Side of the Drive



Recommended Schema



- (1) Filter
- (2) Drive