



Osnovne informacije

Grupa proizvoda	Altivar
Tip proizvoda ili komponente	EMC ulazni filter
Kompatibilnost grupe proizvoda	Altivar Process ATV600 Altivar Process ATV900
Kompatibilnost proizvoda	Frekventni regulator ATV630 montaža na zid, motor: 110 kW, 380...480 V Frekventni regulator ATV630 montaža na zid, motor: 132 kW, 380...480 V Frekventni regulator ATV630 montaža na zid, motor: 55 kW, 200...240 V Frekventni regulator ATV930 montaža na zid, motor: 110 kW, 380...480 V Frekventni regulator ATV930 montaža na zid, motor: 132 kW, 380...480 V Frekventni regulator ATV930 montaža na zid, motor: 55 kW, 200...240 V
Specifične primene proizvoda	Ulazni filter za radio smetnje
[in] nazivna struja	240 A
Broj faza mreže	Trofazno

Dopunske informacije

Električna veza	Bakarna sabirnica M10
Maksimalna dužina kabla motora	150 M oklopljen motorni kabl 4 kHz u skladu sa EN/IEC 61800-3 kategorija C2, 380...480 V 300 M oklopljen motorni kabl 4 kHz u skladu sa EN/IEC 61800-3 kategorija C3, 380...480 V 150 M oklopljen motorni kabl 4 kHz u skladu sa EN/IEC 61800-3 kategorija C2, 200...240 V 300 M oklopljen motorni kabl 4 kHz u skladu sa EN/IEC 61800-3 kategorija C3, 200...240 V 50 m oklopljen motorni kabl 4 kHz u skladu sa EN/IEC 61800-3 kategorija C1, 200...240 V
Maksimalno curenje struje	27,8 MA pri 400 V 50 Hz TN 27,8 mA pri 400 V 50 Hz TT
Napon napajanja	380...480 V 200...240 V
Tolerancija	10 %
Mehanička robusnost	Udara klasa 3M4 u skladu sa IEC 60721-3-3 Vibracije klasa 3M4 u skladu sa IEC 60721-3-3
Širina	260 mm
Visina	520 mm
Dubina	117 mm
Masa proizvoda	15 kg

Okruženje

Ip stepen zaštite	IP00
Relativna vlažnost	5...95 % bez kondenzacije u skladu sa IEC 61800-5-1
Temperatura okoline za rad	-10...50 °C (bez smanjenja struje) 50...60 °C (sa smanjenjem vrednosti struje 1.5 % na °C)
Temperatura okoline za skladištenje	-40...70 °C
Nadmorska visina za rad uređaja	0...1000 m bez smanjenja struje 1000...4000 m sa smanjenjem vrednosti struje 1 % na 100 m
Standardi	EN/IEC 61800-3

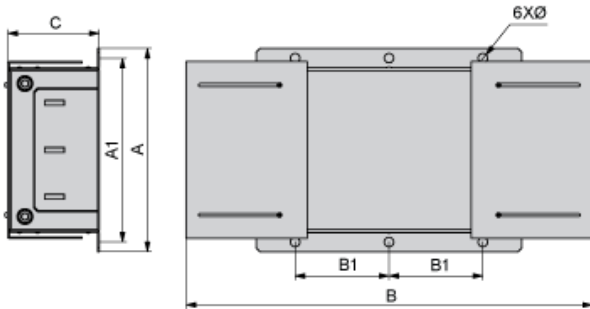
Pakovanje

Unit Type of Package 1	PCE
Number of Units in Package 1	1
Package 1 Height	19,5 cm
Package 1 Width	33,0 cm
Package 1 Length	56,0 cm
Package 1 Weight	13,642 kg
Unit Type of Package 2	P12
Number of Units in Package 2	8
Package 2 Height	92,0 cm
Package 2 Width	80,0 cm
Package 2 Length	120,0 cm
Package 2 Weight	117,636 kg

Održivost ponude

Propis REACH	REACH Deklaracija
REACH bez SVHC	Da
EU RoHS direktiva	Proaktivna usaglašenost (proizvod nije u zakonskom okviru direktive EU RoHS) EU RoHS deklaracija
Bez toksičnih teških metala	Da
Bez žive	Da
Informacije o RoHS izuzecima	Da
RoHS regulativa za Kinu	RoHS Deklaracija Za Kinu

Dimensions



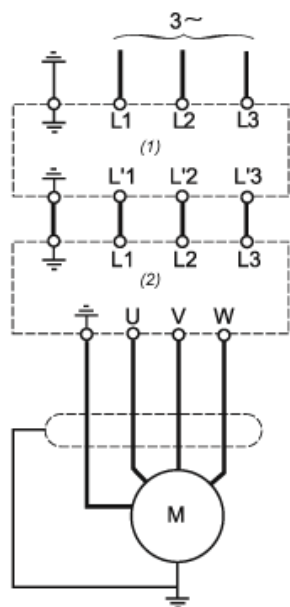
Dimensions in mm

A	B	C	A1	B1	Ø
260	520	117	235	120	12

Dimensions in in.

A	B	C	A1	B1	Ø
10.2	20.4	4.6	9.3	4.7	0.47

Recommended Schema



- (1) Filter
- (2) Drive