



Osnovne informacije

Tip proizvoda ili komponente	Motorna prigušnica
Kompatibilnost grupe proizvoda	Altivar 212 Altivar 61 Altivar 71 Altivar Process ATV900 Altivar Process ATV600
Specifične primene proizvoda	Izlazni filter
[in] nazivna struja	90 A

Kompatibilnost
proizvoda

ATV61H075N4
ATV61HU15N4
ATV61HU22N4
ATV61HU30N4
ATV61HU40N4
ATV61W075N4
ATV61W075N4C
ATV61WU15N4
ATV61WU15N4C
ATV61WU22N4
ATV61WU22N4C
ATV61WU30N4
ATV61WU30N4C
ATV61WU40N4
ATV61WU40N4C
ATV71H075N4
ATV71HU15N4
ATV71HU22N4
ATV71HU30N4
ATV71HU40N4
ATV71P075N4Z
ATV71PU15N4Z
ATV71PU22N4Z
ATV71PU30N4Z
ATV71PU40N4Z
ATV71W075N4
ATV71WU15N4
ATV71WU22N4
ATV71WU30N4
ATV71WU40N4
ATV61HD11N4
ATV61HD11Y
ATV61HD15N4
ATV61HD18N4
ATV61HU22S6X
ATV61HU30M3
ATV61HU30S6X
ATV61HU30Y
ATV61HU40M3
ATV61HU40S6X
ATV61HU40Y
ATV61HU55M3
ATV61HU55N4
ATV61HU55S6X
ATV61HU55Y
ATV61HU75M3
ATV61HU75N4
ATV61HU75S6X
ATV61HU75Y
ATV61WD11N4
ATV61WD11N4C
ATV61WD15N4
ATV61WD15N4C
ATV61WD18N4
ATV61WD18N4C
ATV61WU55N4
ATV61WU55N4C
ATV61WU75N4
ATV61WU75N4C
ATV71HD11N4
ATV71HD11Y
ATV71HD15N4
ATV71HD18N4
ATV71HU15S6X
ATV71HU22S6X
ATV71HU22Y
ATV71HU30M3
ATV71HU30S6X
ATV71HU30Y
ATV71HU40M3
ATV71HU40S6X
ATV71HU40Y
ATV71HU55M3
ATV71HU55N4
ATV71HU55S6X
ATV71HU55Y
ATV71HU75M3
ATV71HU75N4
ATV71HU75S6X
ATV71HU75Y
ATV71PD11N4Z
ATV71PU55N4Z
ATV71PU75N4Z
ATV71WD11N4
ATV71WD15N4

Potrebna količina	1
Električna veza	Ogoljene žice 9 mm

Dopunske informacije

Maksimalna dužina kabla motora	300 M oklopljen kabl P motora 2,2...7,5 kW pri 200...240 V 1 300 M neoklopljen kabl P motora 2,2...7,5 kW pri 200...240 V 1 150 M oklopljen kabl P motora 11...22 kW pri 200...240 V 1 300 M neoklopljen kabl P motora 11...22 kW pri 200...240 V 1 160 M oklopljen kabl P motora 0,75...18,5 kW pri 380...480 V 1 200 M neoklopljen kabl P motora 0,75...18,5 kW pri 380...480 V 1 140 M oklopljen kabl P motora 22...30 kW pri 380...480 V 1 170 M neoklopljen kabl P motora 22...30 kW pri 380...480 V 1 75 M oklopljen kabl P motora 2,2...7,5 kW pri 500...600 V 1 150 M neoklopljen kabl P motora 2,2...7,5 kW pri 500...600 V 1 65 M oklopljen kabl P motora 2,2...30 kW pri 500...690 V 1 100 M neoklopljen kabl P motora 2,2...30 kW pri 500...690 V 1 150 M oklopljen kabl P motora 2,2...7,5 kW pri 500...690 V 2 250 M neoklopljen kabl P motora 2,2...7,5 kW pri 500...690 V 2 100 M oklopljen kabl P motora 2,2...30 kW pri 500...690 V 2 150 M neoklopljen kabl P motora 2,2...30 kW pri 500...690 V 2 97 M oklopljen kabl P motora 37 kW pri 380...480 V 1 166 m neoklopljen kabl P motora 37 kW pri 380...480 V 1
Dv/dt	500 V/μs maksimalno pri 400 V 750 V/μs maksimalno pri 500 V 1000 V/μs maksimalno pri 690 V
Termički gubici	350 W
Maksimalna izlazna frekvencija pogona	100 Hz
Tip zaštite	Termička zaštita sa temperaturno kontrolisan prekidač, temperatura prorade zaštite: 125 °C za <250 V AC, <0,5 A
Temperatura okoline za rad	-10...50 °C
Masa proizvoda	10 kg

Okruženje

Ip stepen zaštite	IP20 (sa setovima VW3A9612,613) IP00
Temperatura okoline za skladištenje	-25...70 °C

Pakovanje

Unit Type of Package 1	PCE
Number of Units in Package 1	1
Package 1 Height	28,0 cm
Package 1 Width	26,5 cm
Package 1 Length	28,0 cm
Package 1 Weight	9,711 kg
Unit Type of Package 2	P06
Number of Units in Package 2	8
Package 2 Height	73,5 cm
Package 2 Width	80,0 cm
Package 2 Length	60,0 cm
Package 2 Weight	90,816 kg

Održivost ponude

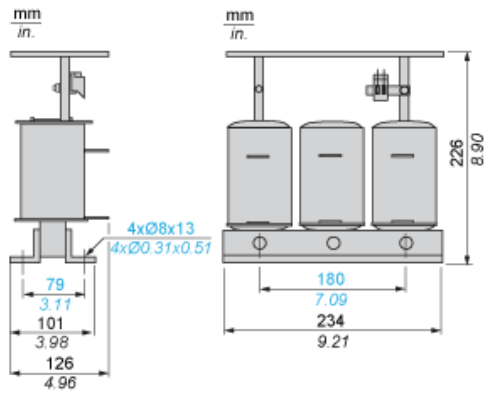
Propis REACh	REACh Deklaracija
REACh bez SVHC	Da
EU RoHS direktiva	Proaktivna usaglašenost (proizvod nije u zakonskom okviru direktive EU RoHS) EU RoHS deklaracija
Bez toksičnih teških metala	Da
Bez žive	Da
Informacije o RoHS izuzecima	Da
RoHS regulativa za Kinu	RoHS Deklaracija Za Kinu

Ugovorna garancija

Garancija	18 months
-----------	-----------

Dimensions

Right and Front View



Mounting Recommendations

