



Osnovne informacije

Tip proizvoda ili komponente	Motorna prigušnica
Kompatibilnost grupe proizvoda	Altivar 61Q Altivar 71Q Altivar 212 Altivar 71 Altivar Process ATV600 Altivar Process ATV900 Altivar 61
Specifične primene proizvoda	Izlazni filter
[in] nazivna struja	215 A

Kompatibilnost
proizvoda

ATV61HD11N4
ATV61HD15N4
ATV61HD18N4
ATV61HU22S6X
ATV61HU30S6X
ATV61HU40S6X
ATV61HU55N4
ATV61HU55S6X
ATV61HU75N4
ATV61HU75S6X
ATV61WD11N4
ATV61WD11N4C
ATV61WD15N4
ATV61WD15N4C
ATV61WD18N4
ATV61WD18N4C
ATV61WU55N4
ATV61WU55N4C
ATV61WU75N4
ATV61WU75N4C
ATV71HD11N4
ATV71HD11Y
ATV71HD15N4
ATV71HD18N4
ATV71HU15S6X
ATV71HU22S6X
ATV71HU30S6X
ATV71HU40S6X
ATV71HU55N4
ATV71HU55S6X
ATV71HU75N4
ATV71HU75S6X
ATV71PD11N4Z
ATV71PU55N4Z
ATV71PU75N4Z
ATV71WD11N4
ATV71WD15N4
ATV71WD18N4
ATV71WU55N4
ATV71WU75N4
ATV212HU15N4
ATV61HD15Y
ATV61HD18Y
ATV61HD22N4
ATV61HD22Y
ATV61HD30N4
ATV61HD30Y
ATV61HD37N4
ATV61WD22N4
ATV61WD22N4C
ATV61WD30N4
ATV61WD30N4C
ATV61WD37N4
ATV61WD37N4C
ATV71HD15Y
ATV71HD18Y
ATV71HD22N4
ATV71HD22Y
ATV71HD30Y
ATV71HD37N4
ATV71WD30N4
ATV71WD37N4
ATV630 frekventni regulator - 2,2 kW, 500...690 V
trofazno
ATV630 frekventni regulator - 3 kW, 500...690 V
trofazno
ATV630 frekventni regulator - 4 kW, 500...690 V
trofazno
ATV630 frekventni regulator - 5,5 kW, 500...690 V
trofazno
ATV630 frekventni regulator - 7,5 kW, 500...690 V
trofazno
ATV630 frekventni regulator - 11 kW, 500...690 V
trofazno
ATV930 frekventni regulator - 2,2 kW, 500...690 V
trofazno
ATV930 frekventni regulator - 3 kW, 500...690 V
trofazno
ATV930 frekventni regulator - 4 kW, 500...690 V
trofazno
ATV930 frekventni regulator - 5,5 kW, 500...690 V
trofazno
ATV930 frekventni regulator - 7,5 kW, 500...690 V
trofazno
ATV930 frekventni regulator - 11 kW, 500...690 V
trofazno

Potrebna količina	3
Električna veza	Konektor M10

Dopunske informacije

Maksimalna dužina kabla motora	150 M oklopljen kabl P motora 30...45 kW pri 200...240 V 1 300 M neoklopljen kabl P motora 30...45 kW pri 200...240 V 1 200 M oklopljen kabl P motora 5,5...18,5 kW pri 380...480 V 1 300 M neoklopljen kabl P motora 5,5...18,5 kW pri 380...480 V 1 150 M oklopljen kabl P motora 22...30 kW pri 380...480 V 1 300 M neoklopljen kabl P motora 22...30 kW pri 380...480 V 1 150 M oklopljen kabl P motora 45...75 kW pri 380...480 V 1 300 M neoklopljen kabl P motora 45...75 kW pri 380...480 V 1 150 M oklopljen kabl P motora 2,2...7,5 kW pri 500...600 V 1 250 M neoklopljen kabl P motora 2,2...7,5 kW pri 500...600 V 1 250 M oklopljen kabl P motora 2,2...7,5 kW pri 500...600 V 2 400 M neoklopljen kabl P motora 2,2...7,5 kW pri 500...600 V 2 100 M oklopljen kabl P motora 2,2...30 kW pri 500...690 V 2 150 M neoklopljen kabl P motora 2,2...30 kW pri 500...690 V 2 150 M oklopljen kabl P motora 11...30 kW pri 500...690 V 2 250 M neoklopljen kabl P motora 11...30 kW pri 500...690 V 2 150 M oklopljen kabl P motora 30...160 kW pri 500...690 V 1 250 M neoklopljen kabl P motora 30...160 kW pri 500...690 V 1 250 M oklopljen kabl P motora 30...160 kW pri 500...690 V 2 300 M neoklopljen kabl P motora 30...90 kW pri 500...690 V 2 400 M neoklopljen kabl P motora 90...160 kW pri 500...690 V 2 200 M oklopljen kabl P motora 37 kW pri 380...480 V 1 300 M neoklopljen kabl P motora 37 kW pri 380...480 V 1 200 M oklopljen kabl P motora 90 kW pri 380...480 V 1 300 m neoklopljen kabl P motora 90 kW pri 380...480 V 1
Dv/dt	500 V/μs maksimalno pri 400 V 750 V/μs maksimalno pri 500 V 1000 V/μs maksimalno pri 690 V
Termički gubici	430 W
Maksimalna izlazna frekvencija pogona	100 Hz
Temperatura okoline za rad	-10...50 °C
Masa proizvoda	15,5 kg



Okruženje

Ip stepen zaštite	IP20 (sa setovima VW3A9612,613) IP00
Temperatura okoline za skladištenje	-25...70 °C

Pakovanje

Unit Type of Package 1	PCE
Number of Units in Package 1	1
Package 1 Height	40,0 cm
Package 1 Width	60,0 cm
Package 1 Length	40,0 cm
Package 1 Weight	18,0 kg
Unit Type of Package 2	P06
Number of Units in Package 2	2
Package 2 Height	77,0 cm
Package 2 Width	80,0 cm
Package 2 Length	60,0 cm
Package 2 Weight	44,5 kg

Održivost ponude

Propis REACH	 REACH Deklaracija
REACH bez SVHC	Da
EU RoHS direktiva	Proaktivna usaglašenost (proizvod nije u zakonskom okviru direktive EU RoHS)  EU RoHS deklaracija
Bez toksičnih teških metala	Da
Bez žive	Da

Informacije o RoHS izuzecima	Da
RoHS regulativa za Kinu	RoHS Deklaracija Za Kinu

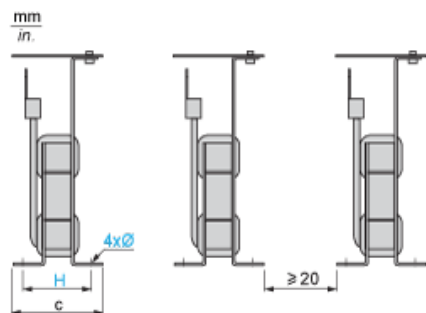
Ugovorna garancija

Garancija	18 months
-----------	-----------

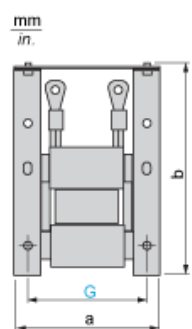
Dimensions

Front View

The choke comprise 3 components



Right View



Dimensions in mm

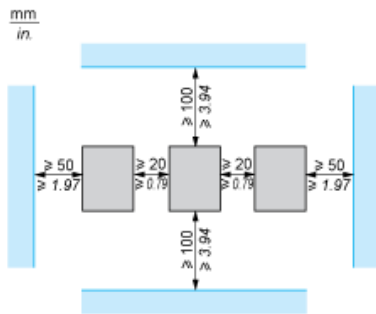
a	b	c	G	H	Ø
170	250	100	150	75	9 x 13

Dimensions in in.

a	b	c	G	H	Ø
6.69	9.84	3.94	5.91	2.95	0.35 x 0.51

Mounting Recommendations

Horizontal Mounting



Vertical Mounting

