



Osnovne informacije

Tip proizvoda ili komponente	Sinusni filter
Kompatibilnost grupe proizvoda	Altivar 61Q Altivar 61 Altivar 71 Altivar 71Q
Specifične primene proizvoda	Izlazni filter
[in] nazivna struja	200 A
Termički gubici	945 W pri 100 Hz
Kompatibilnost proizvoda	ATV61HC11N4 ATV61HD90N4 ATV61QC11N4 ATV61WD90N4 ATV61WD90N4C ATV71HC11N4 ATV71HD90N4 ATV71QC11N4 ATV71QD90N4
Frekvencija preklapanja	4...8 kHz
Maksimalna izlazna frekvencija	100 Hz
Maximum permissible voltage	500 V AC

Dopunske informacije

Električna veza	Priključak 95 mm ² / AWG 4/0, 20 N.m
Maksimalni pad napona na nazivnom opterećenju	10 %
Maksimalna struja	1.5 x nazivna struja (trajanje = 60 s)
Masa proizvoda	130 kg

Okruženje

Ip stepen zaštite	IP00
Karakteristike okruženja	3B1 u skladu sa IEC 721-3-3 3C2 u skladu sa IEC 721-3-3 3S1 u skladu sa IEC 721-3-3
Stepen zaprljanosti	2 u skladu sa EN 50178
Otpornost na vibracije	1 gn (f= 13...200 Hz) u skladu sa IEC 60068-2 1.5 mm između pikova (f= 3...13 Hz) u skladu sa IEC 60068-2
Otpornost na udare	15 gn za 11 milisekundi u skladu sa IEC 60068-2-27
Relativna vlažnost	0...95 %
Temperatura okoline za rad	40...50 °C (sa smanjenjem vrednosti struje 1.5 % na °C) -10...40 °C (bez smanjenja struje)
Temperatura okoline za skladištenje	-40...65 °C
Nadmorska visina za rad uređaja	<= 1000 m bez smanjenja struje 1000...3000 m sa smanjenjem vrednosti struje 1 % na 100 m

Informacije navedene u ovoj dokumentaciji predstavljaju opšti opis odnosno tehničke karakteristike performansi proizvoda. Dokumentacija nije namenjena da bude zamena za niti se može koristiti za određivanje prikladnosti i pouzdanosti proizvoda za specifičnu krajnju primenu. Dužnost je korisnika odnosno integratora da izvrši primerenu i sveobuhvatnu analizu rizika, procenu i proveru proizvoda u pogledu odgovarajuće specifične primene ili načina korišćenja. Ni Schneider Electric Industries SAS ni njegova povezana ili zavisna društva neće snositi odgovornost za zloupotrebu ovde navedenih informacija.

Pakovanje

Unit Type of Package 1	PCE
Number of Units in Package 1	1
Package 1 Height	77,0 cm
Package 1 Width	35,0 cm
Package 1 Length	54,0 cm
Package 1 Weight	135,0 kg
Unit Type of Package 2	P06
Number of Units in Package 2	1
Package 2 Height	90,0 cm
Package 2 Width	80,0 cm
Package 2 Length	60,0 cm
Package 2 Weight	143,5 kg

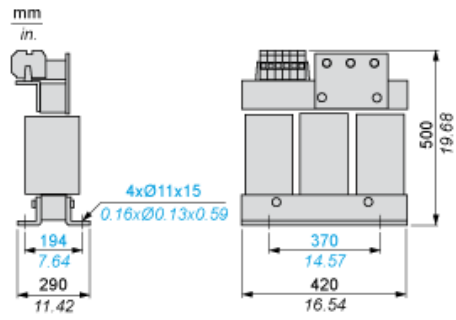
Održivost ponude

Propis REACH	REACH Deklaracija
REACH bez SVHC	Da
EU RoHS direktiva	Proaktivna usaglašenost (proizvod nije u zakonskom okviru direktive EU RoHS) EU RoHS deklaracija
Bez toksičnih teških metala	Da
Bez žive	Da
Informacije o RoHS izuzecima	Da
RoHS regulativa za Kinu	RoHS Deklaracija Za Kinu

Ugovorna garancija

Garancija	18 meseci
-----------	-----------

Dimensions



Mounting Recommendations

