

### Osnovne informacije

Tip proizvoda ili komponente	Du/dt filter
Kompatibilnost grupe proizvoda	Altivar Process ATV900 Easy Altivar 610 Altivar Process ATV600 Altivar Machine ATV340
Specifične primene proizvoda	Izlazni filter
[in] nazivna struja	180 A
Kompatibilnost proizvoda	ATV630 frekventni regulator montaža na zid - 30 kW, 200...240 V ATV630 frekventni regulator montaža na zid - 37 kW, 200...240 V ATV630 frekventni regulator montaža na zid - 45 kW, 200...240 V ATV630 frekventni regulator montaža na zid - 55 kW, 380...480 V ATV630 frekventni regulator montaža na zid - 75 kW, 380...480 V ATV630 frekventni regulator montaža na zid - 90 kW, 380...480 V ATV650 frekventni regulator montaža na zid - 55 kW, 380...480 V ATV650 frekventni regulator montaža na zid - 75 kW, 380...480 V ATV650 frekventni regulator montaža na zid - 90 kW, 380...480 V ATV610 frekventni regulator - 55 kW, 380...415 V ATV610 frekventni regulator - 75 kW, 380...415 V ATV610 frekventni regulator - 90 kW, 380...415 V ATV930 frekventni regulator montaža na zid - 30 kW, 200...240 V ATV930 frekventni regulator montaža na zid - 37 kW, 200...240 V ATV930 frekventni regulator montaža na zid - 45 kW, 200...240 V ATV930 frekventni regulator montaža na zid - 55 kW, 380...480 V ATV930 frekventni regulator montaža na zid - 75 kW, 380...480 V ATV930 frekventni regulator montaža na zid - 90 kW, 380...480 V ATV950 frekventni regulator montaža na zid - 55 kW, 380...480 V ATV950 frekventni regulator montaža na zid - 75 kW, 380...480 V ATV950 frekventni regulator montaža na zid - 90 kW, 380...480 V
Potrebna količina	1
Električna veza	Bakarna sabirnica M10

### Dopunske informacije

Maksimalna dužina kabla motora	500 M neoklopljen kabl pri 4 kHz 300 m oklopljen kabl pri 2.5 kHz
Dv/dt	3000 V/μs maksimalno pri 200...240 V 3000 V/μs maksimalno pri 380...480 V
Termički gubici	176 W pri 4 kHz
Maksimalna izlazna frekvencija pogona	100 Hz
Temperatura okoline za rad	-10...50 °C (bez smanjenja struje) 50...60 °C (sa smanjenjem vrednosti struje 1.5 % na °C)

Informacije navedene u ovoj dokumentaciji predstavljaju opšti opis odnosno tehničke karakteristike performansi proizvoda. Dokumentacija nije namenjena da bude zamena za niti se može koristiti za određivanje prikladnosti i pouzdanosti proizvoda za specifičnu krajnju primenu. Dužnost je korisnika odnosno integratora da izvrši primerenu i sveobuhvatnu analizu rizika, procenu i proveru proizvoda u pogledu odgovarajuće specifične primene ili načina korišćenja. Ni Schneider Electric Industries SAS ni njegova povezana ili zavisna društva neće snositi odgovornost za zloupotrebu ovdanavedenih informacija.

Nadmorska visina za rad uređaja	0...1000 m bez smanjenja struje 1000...4000 m sa smanjenjem vrednosti struje 1 % na 100 m
Širina	380 mm
Visina	325 mm
Dubina	235 mm
Masa proizvoda	22 kg

## Okruženje

Ip stepen zaštite	IP00
Temperatura okoline za skladištenje	-40...70 °C

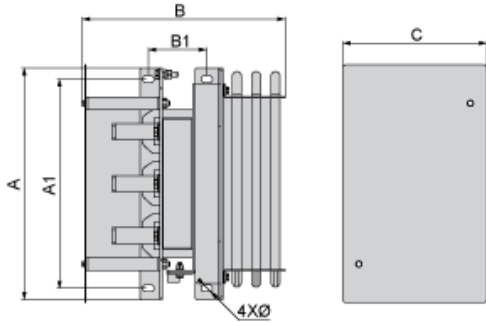
## Pakovanje

Unit Type of Package 1	PCE
Number of Units in Package 1	1
Package 1 Height	39,8 cm
Package 1 Width	44,5 cm
Package 1 Length	37,7 cm
Package 1 Weight	29,4 kg
Unit Type of Package 2	P06
Number of Units in Package 2	1
Package 2 Height	77,0 cm
Package 2 Width	80,0 cm
Package 2 Length	60,0 cm
Package 2 Weight	29,0 kg

## Održivost ponude

Propis REACH	<a href="#">REACH Deklaracija</a>
REACH bez SVHC	Da
EU RoHS direktiva	Proaktivna usaglašenost (proizvod nije u zakonskom okviru direktive EU RoHS) <a href="#">EU RoHS deklaracija</a>
Bez toksičnih teških metala	Da
Bez žive	Da
Informacije o RoHS izuzecima	<a href="#">Da</a>
RoHS regulativa za Kinu	<a href="#">RoHS Deklaracija Za Kinu</a>

Dimensions



Dimensions in mm

A	B	C	A1	B1	Ø
380	325	235	325	91	11

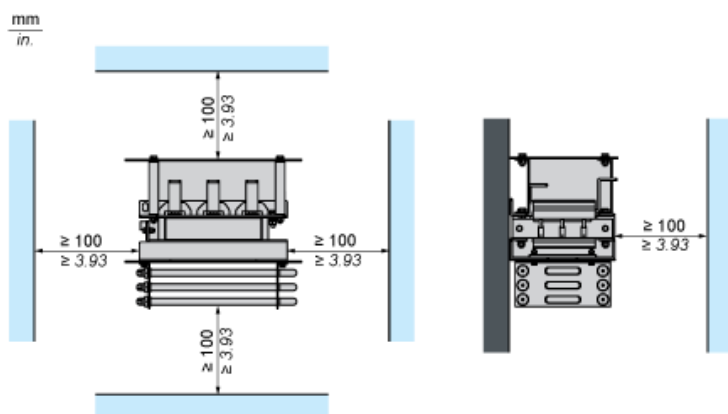
Dimensions in in.

A	B	C	A1	B1	Ø
15	12.8	9.3	12.8	3.6	0.43

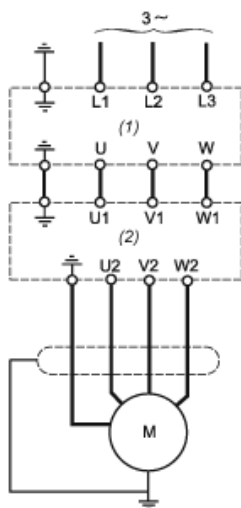
Mounting and Clearance



(1) Filter



Recommended Schema



- (1) Drive
- (2) Filter