

Osnovne informacije

Tip proizvoda ili komponente	Du/dt filter
Kompatibilnost grupe proizvoda	Easy Altivar 610 Altivar Process ATV900 Altivar Process ATV600
Specifične primene proizvoda	Izlazni filter
[in] nazivna struja	305 A
Kompatibilnost proizvoda	ATV630 frekventni regulator montaža na zid - 110 kW, 380...480 V ATV630 frekventni regulator montaža na zid - 132 kW, 380...480 V ATV630 frekventni regulator montaža na zid - 160 kW, 380...480 V ATV630 frekventni regulator montaža na zid - 55 kW, 200...240 V ATV630 frekventni regulator montaža na zid - 75 kW, 200...240 V ATV610 frekventni regulator - 110 kW, 380...415 V ATV610 frekventni regulator - 132 kW, 380...415 V ATV610 frekventni regulator - 160 kW, 380...415 V ATV930 frekventni regulator montaža na zid - 110 kW, 380...480 V ATV930 frekventni regulator montaža na zid - 132 kW, 380...480 V ATV930 frekventni regulator montaža na zid - 160 kW, 380...480 V ATV930 frekventni regulator montaža na zid - 55 kW, 200...240 V ATV930 frekventni regulator montaža na zid - 75 kW, 200...240 V
Potrebna količina	1
Električna veza	Bakarna sabirnica M10

Dopunske informacije

Maksimalna dužina kabla motora	500 M neoklopljen kabl 300 m oklopljen kabl pri 2.5 kHz
Dv/dt	6000 V/μs maksimalno pri 200...240 V 6000 V/μs maksimalno pri 380...480 V
Termički gubici	287 W pri 4 kHz
Maksimalna izlazna frekvencija pogona	100 Hz
Temperatura okoline za rad	-10...50 °C (bez smanjenja struje) 50...60 °C (sa smanjenjem vrednosti struje 1.5 % na °C)
Nadmorska visina za rad uređaja	0...1000 m bez smanjenja struje 1000...4000 m sa smanjenjem vrednosti struje 1 % na 100 m
Širina	420 mm
Visina	350 mm
Dubina	270 mm
Masa proizvoda	40 kg

Okruženje

Ip stepen zaštite	IP00
Temperatura okoline za skladištenje	-40...70 °C

Informacije navedene u ovoj dokumentaciji predstavljaju opšti opis odnosno tehničke karakteristike performansi proizvoda. Dokumentacija nije namenjena da bude zamena za niti se može koristiti za određivanje prikladnosti i pouzdanosti proizvoda za specifičnu krajnju primenu. Dužnost je korisnika odnosno integratora da izvrši primerenu i sveobuhvatnu analizu rizika, procenu i proveru proizvoda u pogledu odgovarajuće specifične primene ili načina korišćenja. Ni Schneider Electric Industries SAS ni njegova povezana ili zavisna društva neće snositi odgovornost za zloupotrebu ovdanavedenih informacija.

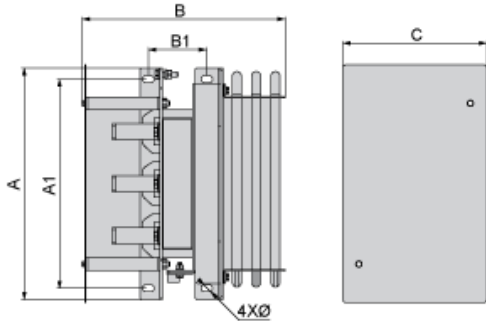
Pakovanje

Unit Type of Package 1	PCE
Number of Units in Package 1	1
Package 1 Height	43,5 cm
Package 1 Width	79,0 cm
Package 1 Length	45,0 cm
Package 1 Weight	53,0 kg
Unit Type of Package 2	P06
Number of Units in Package 2	1
Package 2 Height	77,0 cm
Package 2 Width	60,0 cm
Package 2 Length	80,0 cm
Package 2 Weight	53,0 kg

Održivost ponude

Propis REACH	REACH Deklaracija
REACH bez SVHC	Da
EU RoHS direktiva	Proaktivna usaglašenost (proizvod nije u zakonskom okviru direktive EU RoHS) EU RoHS deklaracija
Bez toksičnih teških metala	Da
Bez žive	Da
Informacije o RoHS izuzecima	Da
RoHS regulativa za Kinu	RoHS Deklaracija Za Kinu

Dimensions



Dimensions in mm

A	B	C	A1	B1	Ø
420	350	270	360	116	11

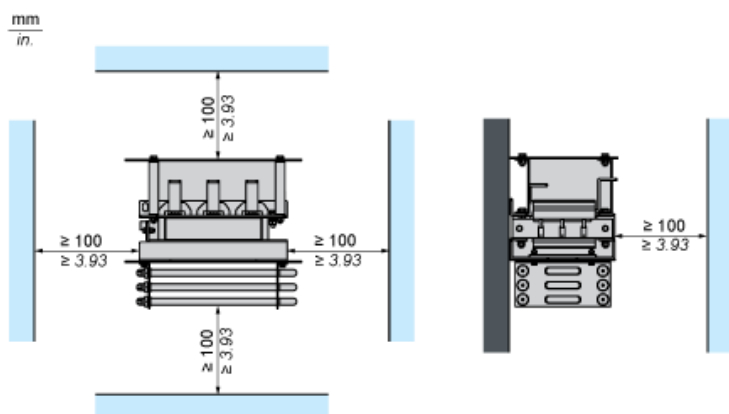
Dimensions in in.

A	B	C	A1	B1	Ø
16.5	13.8	10.6	14.2	4.6	0.43

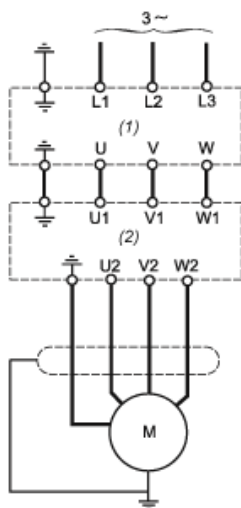
Mounting and Clearance



(1) Filter



Recommended Schema



- (1) Drive
- (2) Filter