

### Osnovne informacije

|                                |  |
|--------------------------------|--|
| Tip proizvoda ili komponente   | Sinusni filter                                   |
| Kompatibilnost grupe proizvoda | Altivar Process ATV900<br>Altivar Process ATV600 |
| Specifične primene proizvoda   | Izlazni filter                                   |

### Dopunske informacije

|   |  |
|---|--|
| Maksimalna dužina kabla motora                | 1000 M neoklopljen kabl<br>500 m oklopljen kabl  |
| [in] nazivna struja                           | 180 A  |
| Termički gubici                               | 411 W pri 4 kHz  |
| Kompatibilnost proizvoda                      | Frekventni regulator ATV630 montaža na zid, motor: 30 kW, 200...240 V<br>Frekventni regulator ATV630 montaža na zid, motor: 37 kW, 200...240 V<br>Frekventni regulator ATV630 montaža na zid, motor: 45 kW, 200...240 V<br>Frekventni regulator ATV630 montaža na zid, motor: 55 kW, 380...480 V<br>Frekventni regulator ATV630 montaža na zid, motor: 75 kW, 380...480 V<br>Frekventni regulator ATV630 montaža na zid, motor: 90 kW, 380...480 V<br>Frekventni regulator ATV650 montaža na zid, motor: 55 kW, 380...480 V<br>Frekventni regulator ATV650 montaža na zid, motor: 75 kW, 380...480 V<br>Frekventni regulator ATV650 montaža na zid, motor: 90 kW, 380...480 V<br>Frekventni regulator ATV930 montaža na zid, motor: 30 kW, 200...240 V<br>Frekventni regulator ATV930 montaža na zid, motor: 37 kW, 200...240 V<br>Frekventni regulator ATV930 montaža na zid, motor: 45 kW, 200...240 V<br>Frekventni regulator ATV930 montaža na zid, motor: 55 kW, 380...480 V<br>Frekventni regulator ATV930 montaža na zid, motor: 75 kW, 380...480 V<br>Frekventni regulator ATV930 montaža na zid, motor: 90 kW, 380...480 V<br>Frekventni regulator ATV950 montaža na zid, motor: 55 kW, 380...480 V<br>Frekventni regulator ATV950 montaža na zid, motor: 75 kW, 380...480 V<br>Frekventni regulator ATV950 montaža na zid, motor: 90 kW, 380...480 V |
| Električna veza                               | M10 bakarna sabirnica  |
| Nadmorska visina za rad uređaja               | <= 1000 m bez smanjenja struje<br>1000...4000 m sa smanjenjem vrednosti struje 1 % na 100 m  |
| Frekvencija preklapanja                       | 2...8 kHz  |
| Maksimalna izlazna frekvencija                | 100 Hz   |
| Maksimalni pad napona na nazivnom opterećenju | 8 %  |
| Dopustivi napon                               | 480 V AC   |
| Maksimalna struja                             | 1.20 x nazivna struja (trajanje = 60 s)  |
| Širina  | 430 mm   |
| Visina  | 325 mm   |
| Dubina  | 495 mm   |
| Masa proizvoda                                | 90 kg  |

Informacije navedene u ovoj dokumentaciji predstavljaju opšti opis odnosno tehničke karakteristike performansi proizvoda. Dokumentacija nije namenjena da bude zamena za niti se može koristiti za određivanje prikladnosti i pouzdanosti proizvoda za specifičnu krajnju primenu. Dužnost je korisnika odnosno integratora da izvrši primerenu i sveobuhvatnu analizu rizika, procenu i proveru proizvoda u pogledu odgovarajuće specifične primene ili načina korišćenja. Ni Schneider Electric Industries SAS ni njegova povezana ili zavisna društva neće snositi odgovornost za zloupotrebu ovdanavedenih informacija.

## Okruženje

|                                     |   |
|-------------------------------------|---|
| Ip stepen zaštite                   | IP00  |
| Karakteristike okruženja            | Otpornost na biološko zagađenje klasa 3B1 u skladu sa IEC 60721-3-3<br>Otpornost na hemijsko zagađenje klasa 3C3 u skladu sa IEC 60721-3-3<br>Otpornost na zagađenje prašinom klasa 3S3 u skladu sa IEC 60721-3-3 |
| Stepen zaprljanosti                 | 3 u skladu sa IEC 61800-5-1   |
| Relativna vlažnost                  | 5...95 % bez kondenzacije   |
| Temperatura okoline za rad          | 50...60 °C (sa smanjenjem vrednosti struje 1.5 % na °C)<br>-15...50 °C (bez smanjenja struje)   |
| Temperatura okoline za skladištenje | -40...70 °C   |
| Mehanička robusnost                 | Udara klasa 3M4 u skladu sa IEC 60721-3-3<br>Vibracije klasa 3M4 u skladu sa IEC 60721-3-3  |

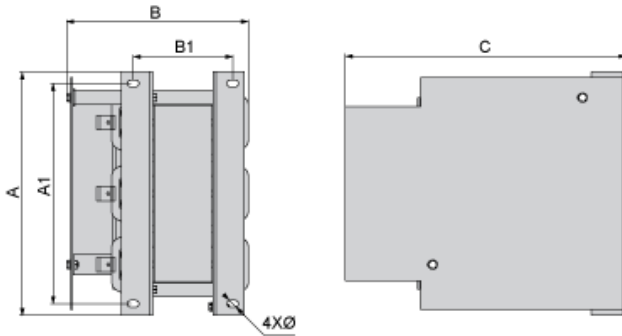
## Pakovanje

|                              |          |
|------------------------------|----------|
| Unit Type of Package 1       | PCE      |
| Number of Units in Package 1 | 1        |
| Package 1 Height             | 47,0 cm  |
| Package 1 Width              | 60,0 cm  |
| Package 1 Length             | 79,0 cm  |
| Package 1 Weight             | 30,75 kg |
| Unit Type of Package 2       | P06      |
| Number of Units in Package 2 | 1        |
| Package 2 Height             | 77,0 cm  |
| Package 2 Width              | 80,0 cm  |
| Package 2 Length             | 60,0 cm  |
| Package 2 Weight             | 39,25 kg |

## Održivost ponude

|                              |  |
|------------------------------|--|
| Propis REACH                 | <a href="#">REACH Deklaracija</a>  |
| REACH bez SVHC               | Da   |
| EU RoHS direktiva            | Proaktivna usaglašenost (proizvod nije u zakonskom okviru direktive EU RoHS) <a href="#">EU RoHS deklaracija</a> |
| Bez toksičnih teških metala  | Da   |
| Bez žive                     | Da   |
| Informacije o RoHS izuzecima | <a href="#">Da</a>   |
| RoHS regulativa za Kinu      | <a href="#">RoHS Deklaracija Za Kinu</a>   |

Dimensions



Dimensions in mm

| A   | B   | C   | A1  | B1  | Ø  |
|-----|-----|-----|-----|-----|----|
| 430 | 325 | 495 | 380 | 172 | 12 |

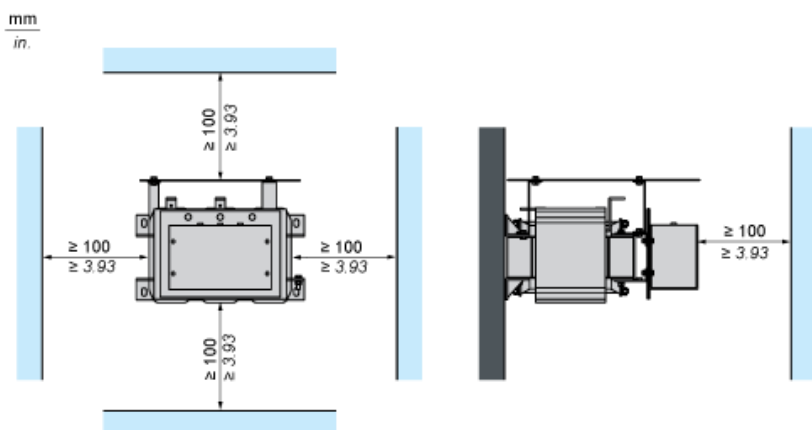
Dimensions in in.

| A    | B    | C    | A1 | B1  | Ø    |
|------|------|------|----|-----|------|
| 16.9 | 12.8 | 19.5 | 15 | 6.8 | 0.47 |

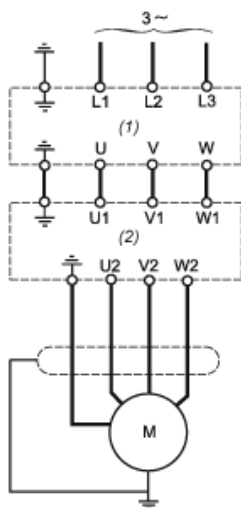
Mounting and Clearance



(1) Filter



Recommended Schema



- (1) Drive
- (2) Filter