

### Osnovne informacije

Tip proizvoda ili komponente	Sinusni filter
Kompatibilnost grupe proizvoda	Altivar Process ATV900 Altivar Process ATV600
Specifične primene proizvoda	Izlazni filter

### Dopunske informacije

Maksimalna dužina kabla motora	1000 M neoklopljen kabl 500 m oklopljen kabl
[in] nazivna struja	305 A
Termički gubici	676 W pri 4 kHz
Kompatibilnost proizvoda	Frekventni regulator ATV630 montaža na zid, motor: 55 kW, 380...480 V Frekventni regulator ATV630 montaža na zid, motor: 110 kW, 380...480 V Frekventni regulator ATV630 montaža na zid, motor: 132 kW, 200...240 V Frekventni regulator ATV630 montaža na zid, motor: 160 kW, 380...480 V Frekventni regulator ATV930 montaža na zid, motor: 55 kW, 380...480 V Frekventni regulator ATV930 montaža na zid, motor: 110 kW, 380...480 V Frekventni regulator ATV930 montaža na zid, motor: 132 kW, 200...240 V Frekventni regulator ATV930 montaža na zid, motor: 160 kW, 380...480 V
Električna veza	M10 bakarna sabirnica
Nadmorska visina za rad uređaja	<= 1000 m bez smanjenja struje 1000...4000 m sa smanjenjem vrednosti struje 1 % na 100 m
Frekvencija preklapanja	2...6 kHz
Maksimalna izlazna frekvencija	100 Hz
Maksimalni pad napona na nazivnom opterećenju	8 %
Dopustivi napon	480 V AC
Maksimalna struja	1.20 x nazivna struja (trajanje = 60 s)
Širina	460 mm
Visina	370 mm
Dubina	565 mm
Masa proizvoda	131 kg

### Okruženje

Ip stepen zaštite	IP00
Karakteristike okruženja	Otpornost na biološko zagađenje klasa 3B1 u skladu sa IEC 60721-3-3 Otpornost na hemijsko zagađenje klasa 3C3 u skladu sa IEC 60721-3-3 Otpornost na zagađenje prašinom klasa 3S3 u skladu sa IEC 60721-3-3
Stepen zaprljanosti	3 u skladu sa IEC 61800-5-1
Relativna vlažnost	5...95 % bez kondenzacije
Temperatura okoline za rad	50...60 °C (sa smanjenjem vrednosti struje 1.5 % na °C) -15...50 °C (bez smanjenja struje)
Temperatura okoline za skladištenje	-40...70 °C
Mehanička robusnost	Udara klasa 3M4 u skladu sa IEC 60721-3-3 Vibracije klasa 3M4 u skladu sa IEC 60721-3-3

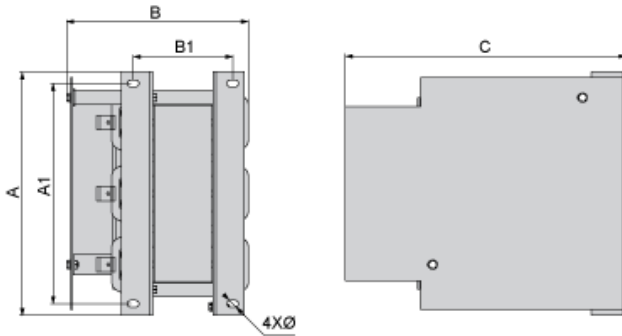
## Pakovanje

Unit Type of Package 1	PCE
Number of Units in Package 1	1
Package 1 Height	37,0 cm
Package 1 Width	46,0 cm
Package 1 Length	56,5 cm
Package 1 Weight	138,5 kg
Unit Type of Package 2	P06
Number of Units in Package 2	1
Package 2 Height	77,0 cm
Package 2 Width	80,0 cm
Package 2 Length	60,0 cm
Package 2 Weight	147,0 kg

## Održivost ponude

Propis REACH	<a href="#">REACH Deklaracija</a>
REACH bez SVHC	Da
EU RoHS direktiva	Proaktivna usaglašenost (proizvod nije u zakonskom okviru direktive EU RoHS) <a href="#">EU RoHS deklaracija</a>
Bez toksičnih teških metala	Da
Bez žive	Da
Informacije o RoHS izuzecima	<a href="#">Da</a>
RoHS regulativa za Kinu	<a href="#">RoHS Deklaracija Za Kinu</a>

Dimensions



Dimensions in mm

A	B	C	A1	B1	Ø
460	370	565	410	204	15

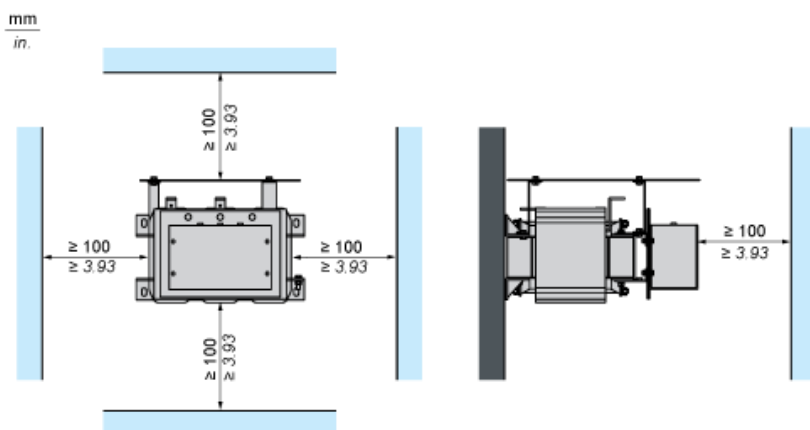
Dimensions in in.

A	B	C	A1	B1	Ø
18.1	14.6	22.2	16.1	8.0	0.59

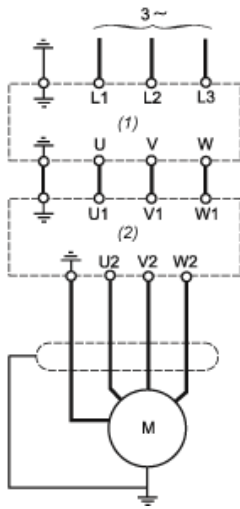
Mounting and Clearance



(1) Filter



Recommended Schema



- (1) Drive
- (2) Filter