

Osnovne informacije

Tip proizvoda ili komponente	Izlazni filter zajedničkog režima
Kompatibilnost grupe proizvoda	Altivar Process ATV900 Altivar Process ATV600
Vrednost induktivnosti	219,6 μ H
Kompatibilnost proizvoda	Frekventni regulator ATV630 montaža na zid, 0,75...11 kW, 380...480 V Frekventni regulator ATV650 montaža na zid, 0,75...11 kW, 380...480 V Frekventni regulator ATV930 montaža na zid, 0,75...11 kW, 380...480 V Frekventni regulator ATV950 montaža na zid, 0,75...11 kW, 380...480 V Frekventni regulator ATV630 montaža na zid, 0,75...5,5 kW, 200...240 V Frekventni regulator ATV930 montaža na zid, 0,75...5,5 kW, 200...240 V

Dopunske informacije

Maksimalna dužina kabla motora	150 M(Oklopljen kabl) motor: 5,5...11 kW 380...480 V, sa 1 300 M(Neoklopljen kabl) motor: 0,75...11 kW 380...480 V, sa 1 300 M(Oklopljen kabl) motor: 0,75...4 kW 380...480 V, sa 1 500 M(Neoklopljen kabl) motor: 5,5...11 kW 380...480 V, sa 1 VW3A5501 500 M(Oklopljen kabl) motor: 5,5...11 kW 380...480 V, sa 2 1000 M(Neoklopljen kabl) motor: 0,75...5,5 kW 380...480 V, sa 1 VW3A5501 1000 M(Neoklopljen kabl) motor: 7,5...11 kW 380...480 V, sa 2 150 M(Oklopljen kabl) motor: 5,5 kW 200...240 V, sa 1 300 M(Neoklopljen kabl) motor: 0,75...5,5 kW 200...240 V, sa 1 300 M(Oklopljen kabl) motor: 0,75...4 kW 200...240 V, sa 1 500 M(Neoklopljen kabl) motor: 5,5 kW 200...240 V, sa 1 VW3A5501 500 M(Oklopljen kabl) motor: 5,5 kW 200...240 V, sa 2 1000 M(Neoklopljen kabl) motor: 0,75...4 kW 200...240 V, sa 1 VW3A5501 1000 m(neoklopljen kabl) motor: 5,5 kW 200...240 V, sa 2
Struja saturacije	1,1 A
Internal diameter	37,1 Mm za 3-fazni kabl unutrašnja 37,1 mm za PE kabl spoljašnja
Električna klasa izolacije	Klasa I
Mehanička robusnost	Udara klasa 3M4 u skladu sa IEC 60721-3-3 Vibracije klasa 3M4 u skladu sa IEC 60721-3-3
Frekvencija preklapanja	\leq 10 kHz
Maksimalna izlazna frekvencija	100 Hz
Visina	163,8 mm
Širina	66 mm
Dubina	66 mm
Masa proizvoda	0,66 kg
Okruženje	
Relativna vlažnost	5...95 % bez kondenzacije
Temperatura okoline za rad uređaja	-15...60 °C
Temperatura okoline za skladištenje	-40...70 °C

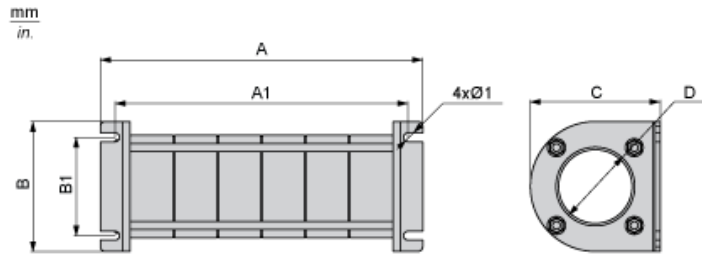
Pakovanje

Unit Type of Package 1	PCE
Number of Units in Package 1	1
Package 1 Height	10 cm
Package 1 Width	22 cm
Package 1 Length	11,2 cm
Package 1 Weight	820 g
Unit Type of Package 2	P06
Number of Units in Package 2	75
Package 2 Height	73,5 cm
Package 2 Width	80 cm
Package 2 Length	60 cm
Package 2 Weight	72,04 kg

Održivost ponude

Propis REACH	REACH Deklaracija
REACH bez SVHC	Da
EU RoHS direktiva	Proaktivna usaglašenost (proizvod nije u zakonskom okviru direktive EU RoHS) EU RoHS deklaracija
Bez toksičnih teških metala	Da
Bez žive	Da
Informacije o RoHS izuzecima	Da
RoHS regulativa za Kinu	RoHS Deklaracija Za Kinu

Dimensions



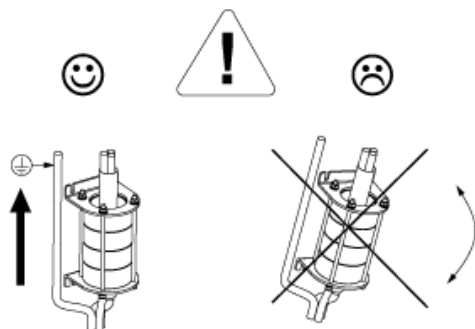
Dimensions in mm

A	B	A1	B1	Ø1	C	D
163.8	66	148.8	50	4.5	66	37.1

Dimensions in in.

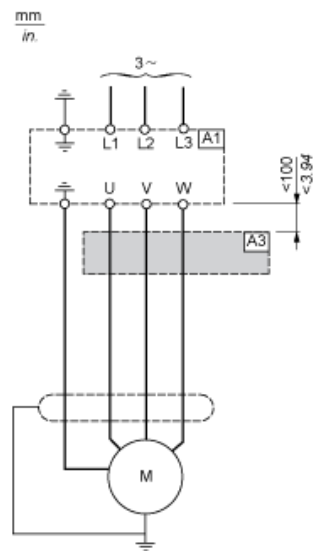
A	B	A1	B1	Ø1	C	D
6.4	2.6	5.9	2.0	0.18	2.6	1.5

Mounting Recommendations



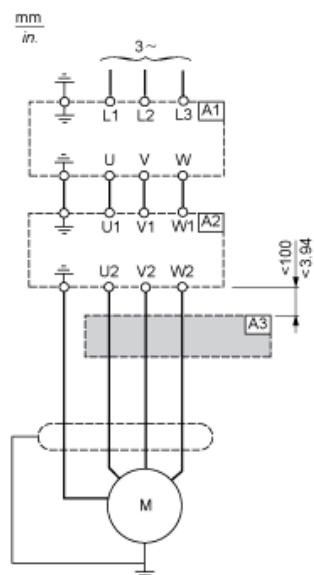
Recommended Schema

Connection at the Output Terminals of the Drive



- A1 : Drive
- A3 : Common mode filter

Connection at the Output Terminals of the dv/dt Filter or Sinus Filter



- A1 : Drive
- A2 : dv/dt or sinus filter
- A3 : Common mode filter