

Osnovne informacije

Tip proizvoda ili komponente	Izlazni filter zajedničkog režima
Kompatibilnost grupe proizvoda	Altivar Process ATV900 Altivar Process ATV600
Vrednost induktivnosti	120 µH
Kompatibilnost proizvoda	Frekventni regulator ATV630 montaža na zid, 15...90 kW, 380...480 V Frekventni regulator ATV650 montaža na zid, 15...90 kW, 380...480 V Frekventni regulator ATV930 montaža na zid, 15...90 kW, 380...480 V Frekventni regulator ATV950 montaža na zid, 15...90 kW, 380...480 V Frekventni regulator ATV630 montaža na zid, 7,5...45 kW, 200...240 V Frekventni regulator ATV930 montaža na zid, 7,5...45 kW, 200...240 V

Dopunske informacije

Maksimalna dužina kabla motora	150 M(Neoklopljen kabl) motor: 15...90 kW 380...480 V, sa 1 150 M(Oklopljen kabl) motor: 15...22 kW 380...480 V, sa 1 300 M(Oklopljen kabl) motor: 15...22 kW 380...480 V, sa 2 300 M(Oklopljen kabl) motor: 30...90 kW 380...480 V, sa 1 VW3A5504 500 M(Neoklopljen kabl) motor: 15...22 kW 380...480 V, sa 2 500 M(Neoklopljen kabl) motor: 30...90 kW 380...480 V, sa 1 VW3A5504 500 M(Oklopljen kabl) motor: 15...22 kW 380...480 V, sa 1 VW3A5504 1000 M(Neoklopljen kabl) motor: 15...22 kW 380...480 V, sa 1 VW3A5504 150 M(Neoklopljen kabl) motor: 7,5...45 kW 200...240 V, sa 1 150 M(Oklopljen kabl) motor: 7,5...11 kW 200...240 V, sa 1 300 M(Oklopljen kabl) motor: 7,5...11 kW 200...240 V, sa 2 300 M(Oklopljen kabl) motor: 15...45 kW 200...240 V, sa 1 VW3A5504 500 M(Neoklopljen kabl) motor: 7,5...11 kW 200...240 V, sa 2 500 M(Neoklopljen kabl) motor: 15...45 kW 200...240 V, sa 1 VW3A5504 500 M(Oklopljen kabl) motor: 7,5...11 kW 200...240 V, sa 1 VW3A5504 1000 m(neoklopljen kabl) motor: 7,5...11 kW 200...240 V, sa 1 VW3A5504
Struja saturacije	2,2 A
Internal diameter	76 Mm za 3-fazni kabl unutrašnja 76 mm za PE kabl spoljašnja
Električna klasa izolacije	Klasa I
Mehanička robusnost	Udara klasa 3M4 u skladu sa IEC 60721-3-3 Vibracije klasa 3M4 u skladu sa IEC 60721-3-3
Frekvencija preklapanja	<= 10 kHz
Maksimalna izlazna frekvencija	100 Hz
Visina	161 mm
Širina	127,5 mm
Dubina	127,5 mm
Masa proizvoda	2,19 kg

Okruženje

Relativna vlažnost	5...95 % bez kondenzacije
Temperatura okoline za rad uređaja	-15...60 °C
Temperatura okoline za skladištenje	-40...70 °C

Informacije navedene u ovoj dokumentaciji predstavljaju opšti opis odnosno tehničke karakteristike performansi proizvoda. Dokumentacija nije namenjena da bude zamena za niti se može koristiti za određivanje prikladnosti i pouzdanosti proizvoda za specifičnu krajnju primenu. Dužnost je korisnika odnosno integratora da izvrši primerenu i sveobuhvatnu analizu rizika, procenu i proveru proizvoda u pogledu odgovarajuće specifične primene ili načina korišćenja. Ni Schneider Electric Industries SAS ni njegova povezana ili zavisna društva neće snositi odgovornost za zloupotrebu ovdanavedenih informacija.

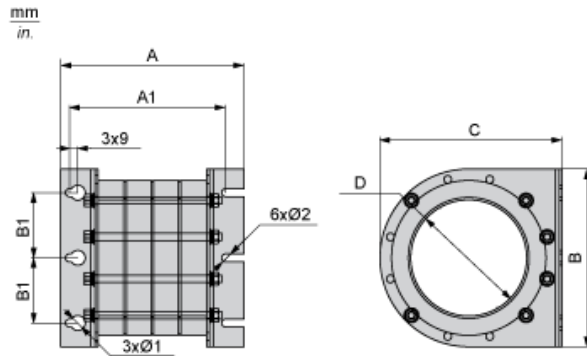
Pakovanje

Unit Type of Package 1	PCE
Number of Units in Package 1	1
Package 1 Height	17,0 cm
Package 1 Width	18,0 cm
Package 1 Length	27,7 cm
Package 1 Weight	2,574 kg
Unit Type of Package 2	P06
Number of Units in Package 2	24
Package 2 Height	73,5 cm
Package 2 Width	80,0 cm
Package 2 Length	60,0 cm
Package 2 Weight	74,776 kg

Održivost ponude

Propis REACH	REACH Deklaracija
REACH bez SVHC	Da
EU RoHS direktiva	Proaktivna usaglašenost (proizvod nije u zakonskom okviru direktive EU RoHS) EU RoHS deklaracija
Bez toksičnih teških metala	Da
Bez žive	Da
Informacije o RoHS izuzecima	Da
RoHS regulativa za Kinu	RoHS Deklaracija Za Kinu

Dimensions



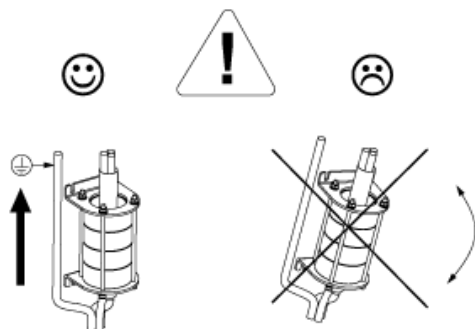
Dimensions in mm

A	A1	B1	Ø1	Ø2	B	C	D
160	137	45	13	6.5	127.5	127.5	75

Dimensions in in.

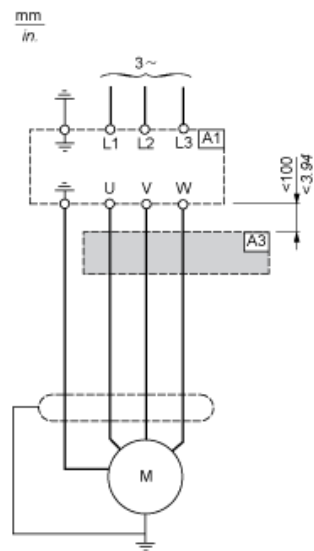
A	A1	B1	Ø1	Ø2	B	C	D
6.3	5.1	1.8	0.5	0.26	5.0	5.0	3.0

Mounting Recommendations



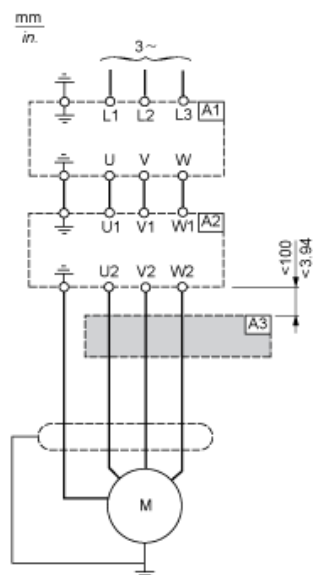
Recommended Schema

Connection at the Output Terminals of the Drive



- A1 : Drive
- A3 : Common mode filter

Connection at the Output Terminals of the dv/dt Filter or Sinus Filter



- A1 : Drive
- A2 : dv/dt or sinus filter
- A3 : Common mode filter