

Osnovne informacije

Tip proizvoda ili komponente	Izlazni filter zajedničkog režima
Kompatibilnost grupe proizvoda	Altivar Process ATV600 Altivar Process ATV900
Vrednost induktivnosti	274,8 μ H
Kompatibilnost proizvoda	Frekventni regulator ATV630 montaža na zid, 110...160 kW, 380...480 V Frekventni regulator ATV650 montaža na zid, 110...160 kW, 380...480 V Frekventni regulator ATV930 montaža na zid, 110...160 kW, 380...480 V Frekventni regulator ATV950 montaža na zid, 110...160 kW, 380...480 V Frekventni regulator ATV630 montaža na zid, 55...75 kW, 380...480 V Frekventni regulator ATV930 montaža na zid, 55...75 kW, 380...480 V

Dopunske informacije

Maksimalna dužina kabla motora	150 M(Oklopljen kabl) motor: 130...160 kW 380...480 V, sa 1 300 M(Neoklopljen kabl) motor: 110...160 kW 380...480 V, sa 1 300 M(Oklopljen kabl) motor: 110 kW 380...480 V, sa 1 500 M(Oklopljen kabl) motor: 110 kW 380...480 V, sa 1 VW3A5505 500 M(Oklopljen kabl) motor: 130...160 kW 380...480 V, sa 2 1000 M(Neoklopljen kabl) motor: 110...160 kW 380...480 V, sa 2 150 M(Oklopljen kabl) motor: 75 kW 200...240 V, sa 1 300 M(Neoklopljen kabl) motor: 55...75 kW 200...240 V, sa 1 300 M(Oklopljen kabl) motor: 55 kW 200...240 V, sa 1 500 M(Oklopljen kabl) motor: 55 kW 200...240 V, sa 1 VW3A5505 500 M(Oklopljen kabl) motor: 75 kW 200...240 V, sa 2 1000 m(neoklopljen kabl) motor: 55...75 kW 200...240 V, sa 2
Struja saturacije	3,6 A
Internal diameter	123,9 Mm za 3-fazni kabl unutrašnja 123,9 mm za PE kabl spoljašnja
Električna klasa izolacije	Klasa I
Mehanička robusnost	Udara klasa 3M4 u skladu sa IEC 60721-3-3 Vibracije klasa 3M4 u skladu sa IEC 60721-3-3
Frekvencija preklapanja	\leq 10 kHz
Maksimalna izlazna frekvencija	100 Hz
Visina	256 mm
Širina	191 mm
Dubina	196 mm
Masa proizvoda	8,3 kg

Okruženje

Relativna vlažnost	5...95 % bez kondenzacije
Temperatura okoline za rad uređaja	-15...60 °C
Temperatura okoline za skladištenje	-40...70 °C

Informacije navedene u ovoj dokumentaciji predstavljaju opšti opis odnosno tehničke karakteristike performansi proizvoda. Dokumentacija nije namenjena da bude zamena za niti se može koristiti za određivanje prikladnosti i pouzdanosti proizvoda za specifičnu krajnju primenu. Dužnost je korisnika odnosno integratora da izvrši primerenu i sveobuhvatnu analizu rizika, procenu i proveru proizvoda u pogledu odgovarajuće specifične primene ili načina korišćenja. Ni Schneider Electric Industries SAS ni njegova povezana ili zavisna društva neće snositi odgovornost za zloupotrebu ovdeneđenih informacija.

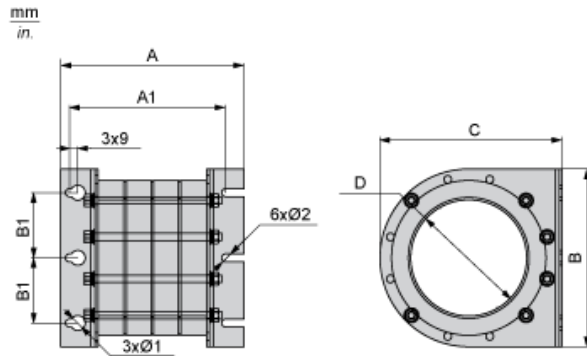
Pakovanje

Unit Type of Package 1	PCE
Number of Units in Package 1	1
Package 1 Height	22,5 cm
Package 1 Width	36 cm
Package 1 Length	26 cm
Package 1 Weight	8,867 kg
Unit Type of Package 2	P06
Number of Units in Package 2	6
Package 2 Height	73,5 cm
Package 2 Width	80 cm
Package 2 Length	60 cm
Package 2 Weight	66,202 kg

Održivost ponude

Propis REACH	REACH Deklaracija
REACH bez SVHC	Da
EU RoHS direktiva	Proaktivna usaglašenost (proizvod nije u zakonskom okviru direktive EU RoHS) EU RoHS deklaracija
Bez toksičnih teških metala	Da
Bez žive	Da
Informacije o RoHS izuzecima	Da
RoHS regulativa za Kinu	RoHS Deklaracija Za Kinu

Dimensions



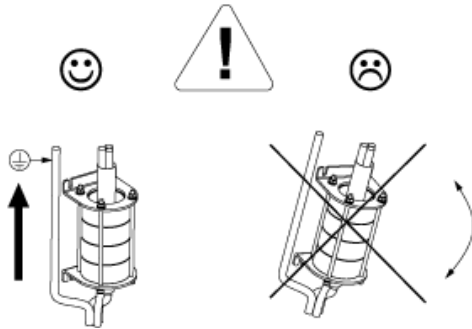
Dimensions in mm

A	A1	B1	Ø1	Ø2	B	C	D
255.8	226.4	70	16	8.5	191	196	123.9

Dimensions in in.

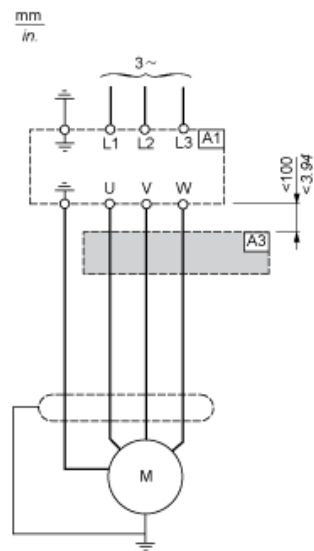
A	A1	B1	Ø1	Ø2	B	C	D
10.1	8.5	2.8	0.6	0.33	7.5	7.7	4.9

Mounting Recommendations



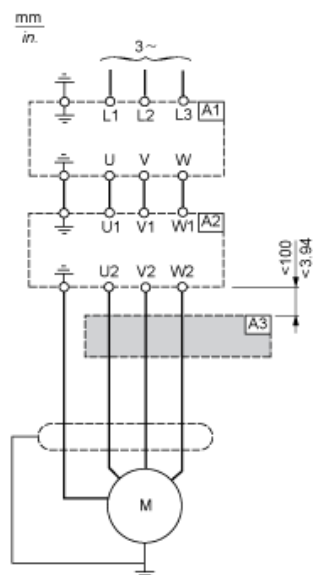
Recommended Schema

Connection at the Output Terminals of the Drive



- A1 : Drive
- A3 : Common mode filter

Connection at the Output Terminals of the dv/dt Filter or Sinus Filter



- A1 : Drive
- A2 : dv/dt or sinus filter
- A3 : Common mode filter