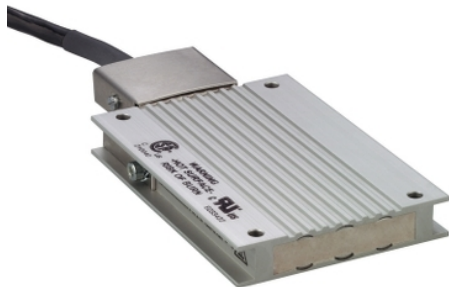


Tehničke karakteristike proizvoda

Karakteristike

VW3A7601R30

braking resistor - 10 ohm - 400 W - cable 3 m -
IP65



Osnovne informacije

Grupa proizvoda	Altivar Lexium
Kompatibilnost grupe proizvoda	Lexium 15 Lexium 28 Lexium 32 Lexium 05 Lexium 52 Lexium 32i
Tip proizvoda ili komponente	Kočioni otpornik
Omska vrednost	10 Ω

Dopunske informacije

Vršna energija	7300 J pri 400 V 7300 J pri 480 V 13300 J pri 230 V 18800 J pri 115 V
Stalna snaga	400 W
Tip zaštite	Termička zaštita preko servo regulatora
Masa proizvoda	1,62 kg
Dužina kabla	3 m

Okruženje

Ip stepen zaštite	IP65
Temperatura okoline za skladištenje	-25...85 °C
Temperatura okoline za rad uređaja	0...50 °C

Pakovanje

Unit Type of Package 1	PCE
Number of Units in Package 1	1
Package 1 Height	4,5 cm
Package 1 Width	40,0 cm
Package 1 Length	13,0 cm
Package 1 Weight	1,62 kg

Održivost ponude

Propis REACH	REACH Deklaracija
REACH bez SVHC	Da
EU RoHS direktiva	Proaktivna usaglašenost (proizvod nije u zakonskom okviru direktive EU RoHS) EU RoHS deklaracija
Bez žive	Da
Informacije o RoHS izuzecima	Da
RoHS regulativa za Kinu	RoHS Deklaracija Za Kinu
Bez PVC	Da

Informacije navedene u ovoj dokumentaciji predstavljaju opšti opis odnosno tehničke karakteristike performansi proizvoda. Dokumentacija nije namenjena da bude zamena za niti se može koristiti za određivanje prikladnosti i pouzdanosti proizvoda za specifičnu krajnju primenu. Dužnost je korisnika odnosno integratora da izvrši primerenu i sveobuhvatnu analizu rizika, procenu i proveru proizvoda u pogledu odgovarajuće specifične primene ili načina korišćenja. Ni Schneider Electric Industries SAS ni njegova povezana ili zavisna društva neće snositi odgovornost za zloupotrebu ovdanavedenih informacija.

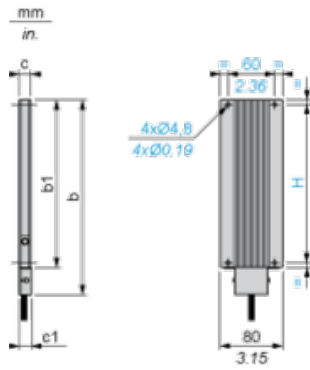
Ugovorna garancija

Garancija

18 meseci

Braking Resistor

Dimensions



Dimensions in mm

b	b1	c	c1	H
257	216	30	–	204

Dimensions in in.

b	b1	c	c1	H
10.11	8.50	1.18	–	8.03