



Osnovne informacije

Grupa proizvoda	Lexium Altivar
Kompatibilnost grupe proizvoda	Lexium 32i Lexium 32 Lexium 05 Lexium 15 Lexium 52 Altivar Machine ATV320 Altivar 32 Easy Lexium 16
Kompatibilnost proizvoda	ATV32HU11M2 ATV32HU15M2 Frekventni regulator ATV320 pri 1,1 kW, 200...240 V, monofazno Frekventni regulator ATV320 pri 1,5 kW, 200...240 V, monofazno Servo regulator LXM16D pri 0,1 kW, 200...230 V, monofazno Servo regulator LXM16D pri 0,2 kW, 200...230 V, monofazno Servo regulator LXM16D pri 0,4 kW, 200...230 V, monofazno Servo regulator LXM16D pri 0,75 kW, 200...230 V, monofazno Servo regulator LXM16D pri 1 kW, 200...230 V, monofazno Servo regulator LXM16D pri 1,5 kW, 200...230 V, monofazno
Tip proizvoda ili komponente	Kočioni otpornik
Omska vrednost	72 Ω

Dopunske informacije

Vršna energija	2300 J pri 480 V 2500 J pri 400 V 3700 J pri 230 V 5500 J pri 115 V
Prosečna dostupna snaga	25 W pri 50 °C
Stalna snaga	100 W
Tip zaštite	Termička zaštita preko servo regulatora
Masa proizvoda	0,85 kg
Dužina kabla	3 m

Okruženje

Ip stepen zaštite	IP65
Temperatura okoline za skladištenje	-25...85 °C
Temperatura okoline za rad uređaja	0...50 °C

Pakovanje

Unit Type of Package 1	PCE
Number of Units in Package 1	1
Package 1 Height	4,5 cm
Package 1 Width	40,0 cm
Package 1 Length	13,0 cm
Package 1 Weight	840,0 g

Održivost ponude

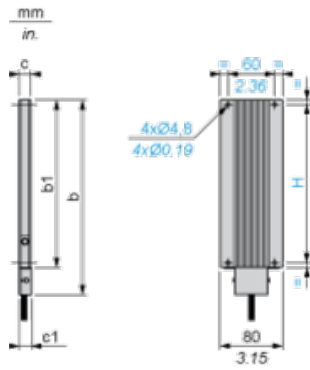
Propis REACH	REACH Deklaracija
REACH bez SVHC	Da
EU RoHS direktiva	Proaktivna usaglašenost (proizvod nije u zakonskom okviru direktive EU RoHS) EU RoHS deklaracija
Bez toksičnih teških metala	Da
Bez žive	Da
Informacije o RoHS izuzecima	Da
RoHS regulativa za Kinu	RoHS Deklaracija Za Kinu

Ugovorna garancija

Garancija	18 meseci
-----------	-----------

Braking Resistor

Dimensions



Dimensions in mm

b	b1	c	c1	H
145	110	15	15.5	98

Dimensions in in.

b	b1	c	c1	H
5.70	4.33	0.59	0.61	3.85