



### Osnovne informacije

Grupa proizvoda	Harmony XAC
Tip proizvoda ili komponente	Upravljačka stanica
Kratko ime uređaja	XACA

### Dopunske informacije

Upotreba upravljačke stanice	Dvostruko izolovana
Materijal kućišta	Polipropilen
Tip električnog kola	Upravljačko kolo
Tip ormara	Kompletno spreman za korišćenje
Upotreba upravljačke stanice	Upravljanje jednobrzinskim motorom dizalice
Sastav upravljačke stanice	2 tastera + 1 taster za nužno isključenje
Tip upravljačkog tastera	Prvi taster 1 NO dizanje, sporo Drugi taster 1 NO naniže, sporo Taster za nužno isključenje Ø 30 mm 1 NC akcija okidanja
Kompatibilnost proizvoda	ZB2BE101 za svaki smer ZB2BE102 za taster za nužno isključenje
Mehanička blokada	Sa mehaničkom blokadom
Boja upravljačke stanice	Žuta
Povezivanje - priključci	Vijčani priključni blokovi, 1 x 0.5...1 x 2.5 mm <sup>2</sup> bez kablovskog završetka Vijčani priključni blokovi, 1 x 0.5...2 x 1.5 mm <sup>2</sup> sa kablovskim završetkom
Standardi	EN/IEC 60947-5-1 UL 508 EN/ISO 13850: 2006 EN/IEC 60204-32 EN/IEC 60947-5-5 CSA C22.2 No 14
Sertifikacija proizvoda	GOST CCC
Tretman zaštite	TH
Temperatura okoline za rad uređaja	-25...70 °C
Temperatura okoline za skladištenje	-40...70 °C
Otpornost na vibracije	15 gn (f= 10...500 Hz) u skladu sa IEC 60068-2-6
Otpornost na udare	100 gn u skladu sa IEC 60068-2-27
Kategorija prenapona	Klasa II u skladu sa IEC 61140
Ip stepen zaštite	IP65 u skladu sa IEC 60529
Ik stepen zaštite	IK08 u skladu sa EN 50102
Mehanička trajnost	1000000 ciklusa
Kablovski uvod	Gumena kablovska spojnica sa stepenastim uvodom 8...26 mm
Označavanje koda kontakta	A600 AC-15, Ue = 240 V, Ie = 3 A u skladu sa IEC 60947-5-1 dodatak A A600 AC-15, Ue = 600 V, Ie = 1,2 A u skladu sa IEC 60947-5-1 dodatak A Q600 DC-13, Ue = 250 V, Ie = 0,27 A u skladu sa IEC 60947-5-1 dodatak A Q600 DC-13, Ue = 600 V, Ie = 0,1 A u skladu sa IEC 60947-5-1 dodatak A
[ithe] dozvoljena termička struja u ormanu	10 A

Informacije navedene u ovoj dokumentaciji predstavljaju opšti opis odnosno tehničke karakteristike performansi proizvoda. Dokumentacija nije namenjena da bude zamena za niti se može koristiti za određivanje prikladnosti i pouzdanosti proizvoda za specifičnu krajnju primenu. Dužnost je korisnika odnosno integratora da izvrši primerenu i sveobuhvatnu analizu rizika, procenu i proveru proizvoda u pogledu odgovarajuće specifične primene ili načina korišćenja. Ni Schneider Electric Industries SAS ni njegova povezanost ili zavisna društva neće snositi odgovornost za zloupotrebu ovdenavedenih informacija.

[ui] nazivni napon izolacije	600 V (stepen zaprljanosti 3)
[uimp] nazivni podnosivi impulsni napon	6 kV u skladu sa IEC 60947-1
Operacija kontakata	Sporo isključenje
Maksimalna otpornost kroz priključke	25 MΩ
Sila u radu	10 N taster 8 N taster za nužno isključenje
Zaštita od kratkog spoja	10 A zaštitni osigurač sa rastavni uložak osigurač tip gG
Nazivna snaga u w	40 W DC-13 za 1000000 ciklusa, broj operacija <60 ciklusa/min pri 120 V, faktor opterećenja = 0,5 (induktivno opterećenje) u skladu sa IEC 60947-5-1 dodatak C 48 W DC-13 za 1000000 ciklusa, broj operacija <60 ciklusa/min pri 48 V, faktor opterećenja = 0,5 (induktivno opterećenje) u skladu sa IEC 60947-5-1 dodatak C 65 W DC-13 za 1000000 ciklusa, broj operacija <60 ciklusa/min pri 24 V, faktor opterećenja = 0,5 (induktivno opterećenje) u skladu sa IEC 60947-5-1 dodatak C
Opis priključaka iso n°1	(13-14)NO
Opis priključaka iso n°2	(11-12)NC
Oznaka priključaka	(13-14)NO (11-12)NC
Masa proizvoda	0,575 kg

## Pakovanje

Unit Type of Package 1	PCE
Number of Units in Package 1	1
Package 1 Height	10 cm
Package 1 Width	11 cm
Package 1 Length	51,9 cm
Package 1 Weight	637 g

## Održivost ponude

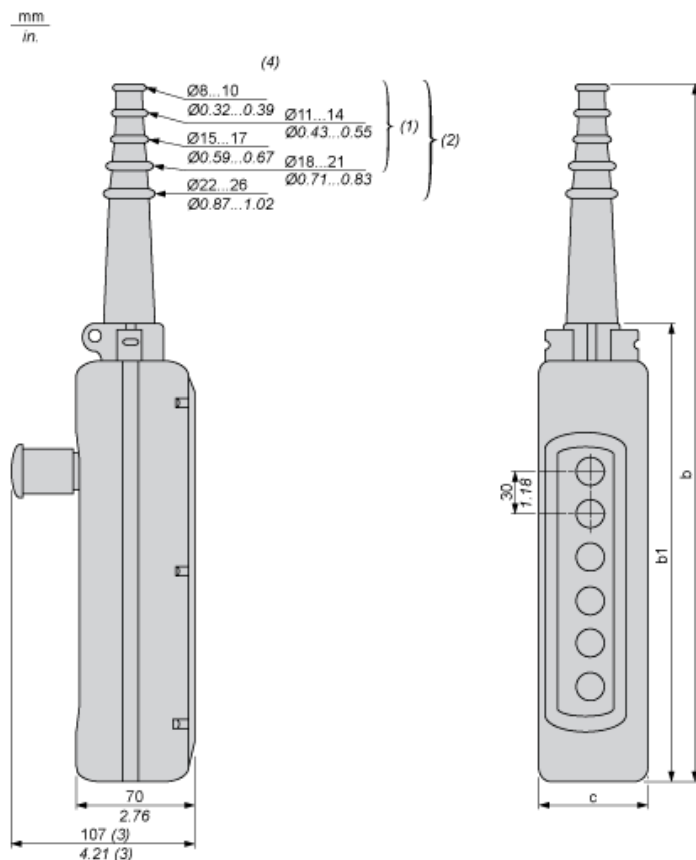
Status održive ponude	Green Premium proizvod
Propis REACH	<a href="#">REACH Deklaracija</a>
REACH bez SVHC	Da
EU RoHS direktiva	Proaktivna usaglašenost (proizvod nije u zakonskom okviru direktive EU RoHS) <a href="#">EU RoHS deklaracija</a>
Bez toksičnih teških metala	Da
Bez žive	Da
Informacije o RoHS izuzecima	<a href="#">Da</a>
RoHS regulativa za Kinu	<a href="#">RoHS Deklaracija Za Kinu</a>
Izjava o zaštiti okoliša	<a href="#">Profil Ekološke Prihvatljivosti Proizvoda</a>
WEEE	Ovaj proizvod je na tržištima Evropske unije neophodno odložiti u skladu sa specifičnim smernicama za prikupljanje otpada i nikako ne sme da dospe u kontejnere za otpatke.

## Ugovorna garancija

Garancija	18 meseci
-----------	-----------

Dimensions

Below drawing shows a product with 6 cut-outs. Select the number of cut-outs according to the product characteristics in order to get b, b1 and c dimensions.



- (1) For 2 and 3-way XAC A stations.
- (2) For 4 to 8-way XAC A stations.
- (3) With trigger action Emergency stop head operator
- (4) Internal  $\varnothing$

Dimensions in mm

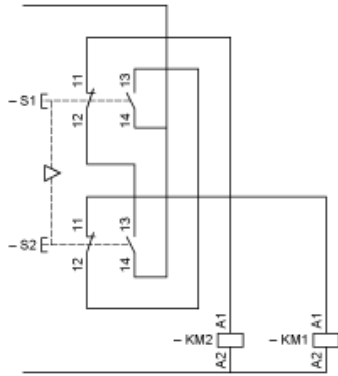
Number of cut-outs	2	3	4	5	6	8	12
b	314	314	440	440	500	560	680
b1	190	190	250	250	310	370	490
c	80	80	80	80	80	80	92

Dimensions in in.

Number of cut-outs	2	3	4	5	6	8	12
b	12.36	12.36	17.32	17.32	19.68	22.05	26.77
b1	7.48	7.48	9.84	9.84	12.20	14.57	19.29
c	3.15	3.15	3.15	3.15	3.15	3.15	3.62

Control of Single-Speed Reversing Motor

With ZBE2BE101 + ZB2BE102 contacts blocks, to be ordered separately

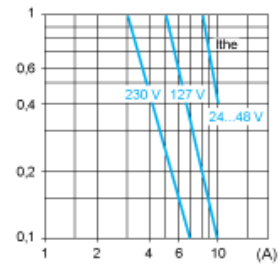


Rated Operational Power

AC Supply 50/60 Hz Inductive Circuit

Operating rate: 3600 operating cycles/hour. Load factor: 0.5.

Millions of operating cycles, AC-15 utilization category



I<sub>the</sub> Thermal current  
 (A) Current

DC Supply

Operating rate: 3600 operating cycles/hour. Load factor: 0.5.

Power broken in W for 1 million operating cycles, DC-13 utilization category

Voltage	V	24	48	120
Inductive circuit	W	65	48	40