



Osnovne informacije

Grupa proizvoda	Harmony XAC
Tip proizvoda ili komponente	Upravljačka stanica
Kratko ime uređaja	XACA

Dopunske informacije

Upotreba upravljačke stanice	Dvostruko izolovana
Materijal kućišta	Polipropilen
Tip električnog kola	Upravljačko kolo
Tip ormana	Kompletan spreman za korišćenje
Upotreba upravljačke stanice	Upravljanje jednobrzinskim motorom dizalice
Sastav upravljačke stanice	4 tastera
Tip upravljačkog tastera	Prvi taster 1 NO dizanje, sporo Drugi taster 1 NO naniže, sporo Četvrti taster 1 NO levo, sporo Treći taster 1 NO desno, sporo
Kompatibilnost proizvoda	ZB2BE101 za svaki smer
Mehanička blokada	Sa mehaničkom blokadom između parova
Boja upravljačke stanice	Žuta
Povezivanje - priključci	Vijčani priključni blokovi, 1 x 0.5...1 x 2.5 mm ² bez kablovskog završetka Vijčani priključni blokovi, 1 x 0.5...2 x 1.5 mm ² sa kablovskim završetkom
Standardi	CSA C22.2 No 14 EN/IEC 60204-32 UL 508 EN/IEC 60947-5-1
Sertifikacija proizvoda	CCC GOST
Tretman zaštite	TH
Temperatura okoline za rad uređaja	-25...70 °C
Temperatura okoline za skladištenje	-40...70 °C
Otpornost na vibracije	15 gn (f= 10...500 Hz) u skladu sa IEC 60068-2-6
Otpornost na udare	100 gn u skladu sa IEC 60068-2-27
Kategorija prenapona	Klasa II u skladu sa IEC 61140
Ip stepen zaštite	IP65 u skladu sa IEC 60529
Ik stepen zaštite	IK08 u skladu sa EN 50102
Mehanička trajnost	1000000 ciklusa
Kablovski uvod	Gumena kablovska spojnica sa stepenastim uvodom 8...26 mm
Označavanje koda kontakta	A600 AC-15, Ue = 240 V, Ie = 3 A u skladu sa IEC 60947-5-1 dodatak A A600 AC-15, Ue = 600 V, Ie = 1,2 A u skladu sa IEC 60947-5-1 dodatak A Q600 DC-13, Ue = 250 V, Ie = 0,27 A u skladu sa IEC 60947-5-1 dodatak A Q600 DC-13, Ue = 600 V, Ie = 0,1 A u skladu sa IEC 60947-5-1 dodatak A
[ithe] dozvoljena termička struja u ormanu	10 A
[ui] nazivni napon izolacije	600 V (stepen zaprljanosti 3)
[uimp] nazivni podnosivi impulsni napon	6 kV u skladu sa IEC 60947-1

Informacije navedene u ovoj dokumentaciji predstavljaju opšti opis odnosno tehničke karakteristike performansi proizvoda. Dokumentacija nije namenjena da bude zamena za niti se može koristiti za određivanje prikladnosti i pouzdanosti proizvoda za specifičnu krajnju primenu. Dužnost je korisnika odnosno integratora da izvrši primerenu i sveobuhvatnu analizu rizika, procenu i proveru proizvoda u pogledu odgovarajuće specifične primene ili načina korišćenja. Ni Schneider Electric Industries SAS ni njegova povezana ili zavisna društva neće snositi odgovornost za zloupotrebu ovdanavedenih informacija.

Operacija kontakata	Sporo isključenje
Maksimalna otpornost kroz priključke	25 MΩ
Sila u radu	10 N taster
Zaštita od kratkog spoja	10 A zaštitni osigurač sa rastavni uložak osigurač tip gG
Nazivna snaga u w	40 W DC-13 za 1000000 ciklusa, broj operacija <60 ciklusa/min pri 120 V, faktor opterećenja = 0,5 (induktivno opterećenje) u skladu sa IEC 60947-5-1 dodatak C 48 W DC-13 za 1000000 ciklusa, broj operacija <60 ciklusa/min pri 48 V, faktor opterećenja = 0,5 (induktivno opterećenje) u skladu sa IEC 60947-5-1 dodatak C 65 W DC-13 za 1000000 ciklusa, broj operacija <60 ciklusa/min pri 24 V, faktor opterećenja = 0,5 (induktivno opterećenje) u skladu sa IEC 60947-5-1 dodatak C
Opis priključaka iso n°1	(13-14)NO
Oznaka priključaka	(13-14)NO (11-12)NC
Masa proizvoda	0,625 kg

Pakovanje

Unit Type of Package 1	PCE
Number of Units in Package 1	1
Package 1 Height	8,5 cm
Package 1 Width	9 cm
Package 1 Length	44,5 cm
Package 1 Weight	705 g
Unit Type of Package 2	S06
Number of Units in Package 2	48
Package 2 Height	75 cm
Package 2 Width	80 cm
Package 2 Length	60 cm
Package 2 Weight	41,84 kg
Unit Type of Package 3	P06
Number of Units in Package 3	48
Package 3 Height	75 cm
Package 3 Width	80 cm
Package 3 Length	60 cm
Package 3 Weight	41,84 kg

Održivost ponude

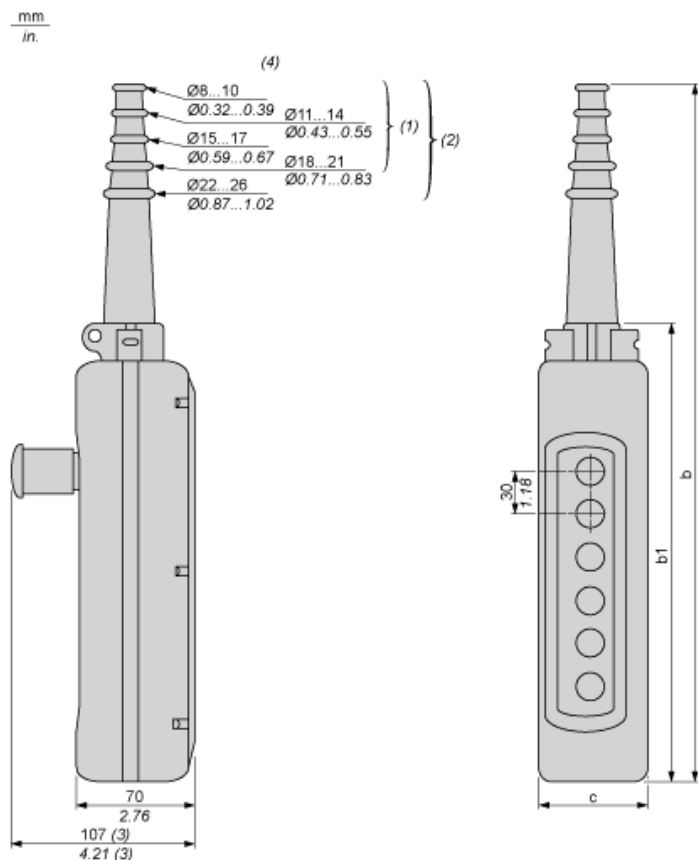
Status održive ponude	Green Premium proizvod
Propis REACH	 REACH Deklaracija
REACH bez SVHC	Da
EU RoHS direktiva	Proaktivna usaglašenost (proizvod nije u zakonskom okviru direktive EU RoHS)  EU RoHS deklaracija
Bez toksičnih teških metala	Da
Bez žive	Da
Informacije o RoHS izuzecima	 Da
RoHS regulativa za Kinu	 RoHS Deklaracija Za Kinu
Izjava o zaštiti okoliša	 Profil Ekološke Prihvatljivosti Proizvoda
WEEE	Ovaj proizvod je na tržištima Evropske unije neophodno odložiti u skladu sa specifičnim smernicama za prikupljanje otpada i nikako ne sme da dospe u kontejnere za otpatke.

Ugovorna garancija

Garancija	18 meseci
-----------	-----------

Dimensions

Below drawing shows a product with 6 cut-outs. Select the number of cut-outs according to the product characteristics in order to get b, b1 and c dimensions.



- (1) For 2 and 3-way XAC A stations.
- (2) For 4 to 8-way XAC A stations.
- (3) With trigger action Emergency stop head operator
- (4) Internal \varnothing

Dimensions in mm

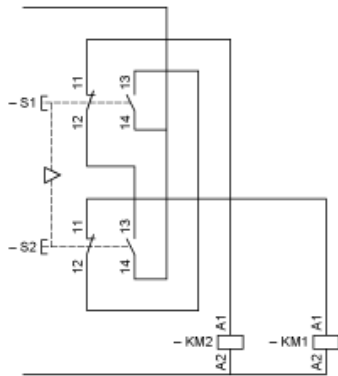
Number of cut-outs	2	3	4	5	6	8	12
b	314	314	440	440	500	560	680
b1	190	190	250	250	310	370	490
c	80	80	80	80	80	80	92

Dimensions in in.

Number of cut-outs	2	3	4	5	6	8	12
b	12.36	12.36	17.32	17.32	19.68	22.05	26.77
b1	7.48	7.48	9.84	9.84	12.20	14.57	19.29
c	3.15	3.15	3.15	3.15	3.15	3.15	3.62

Control of Single-Speed Reversing Motor

With ZBE2BE101 + ZB2BE102 contacts blocks, to be ordered separately

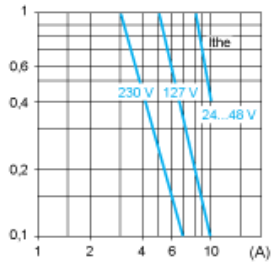


Rated Operational Power

AC Supply 50/60 Hz Inductive Circuit

Operating rate: 3600 operating cycles/hour. Load factor: 0.5.

Millions of operating cycles, AC-15 utilization category



I_{the} Thermal current
 (A) Current

DC Supply

Operating rate: 3600 operating cycles/hour. Load factor: 0.5.

Power broken in W for 1 million operating cycles, DC-13 utilization category

Voltage	V	24	48	120
Inductive circuit	W	65	48	40