



## Osnovne informacije

Grupa proizvoda	Harmony XAC
Tip proizvoda ili komponente	Kontakti blok
Ime komponente	XACS
Tip električnog kola	Upravljačko kolo
Tip kontaktnog bloka	Jednostruke
Tip ručice	Sa povratkom
Kompatibilnost proizvoda	XACA ZA2B... glava
Mehanička blokada	Bez mehaničke blokade
Tip kontakata i sastav	1 NC
Blok za montiranje	Prednja ugradnja
Operacija kontakata	Sporo isključenje

## Dopunske informacije

Povezivanje - priključci	Vijčani priključni blokovi, 1 x 2.5 mm <sup>2</sup> sa ili bez kablovskog završetka Vijčani priključni blokovi, 2 x 1.5 mm <sup>2</sup> sa ili bez kablovskog završetka
Horizontalni centri za montažu	40 mm
Vertikalne tačke za montažu	30 mm
Mehanička trajnost	1000000 ciklusa
Označavanje koda kontakta	A300 AC-15, U <sub>e</sub> = 240 V, I <sub>e</sub> = 3 A u skladu sa IEC 60947-5-1 dodatak A Q300 DC-13, U <sub>e</sub> = 250 V, I <sub>e</sub> = 0,27 A u skladu sa IEC 60947-5-1 dodatak A
[ithe] dozvoljena termička struja u ormanu	10 A
[ui] nazivni napon izolacije	500 V (stepen zaprjanosti 3) u skladu sa IEC 60947-1
[uimp] nazivni podnosivi impulsni napon	6 kV u skladu sa IEC 60947-1
Maksimalna otpornost kroz priključke	25 MΩ
Zaštita od kratkog spoja	10 A zaštitni osigurač sa rastavni uložak osigurač tip gG
Nazivna snaga u w	42 W DC-13 za 1000000 ciklusa, broj operacija <60 ciklusa/min pri 120 V, faktor opterećenja = 0,5 (induktivno opterećenje) u skladu sa IEC 60947-5-1 dodatak C 45 W DC-13 za 1000000 ciklusa, broj operacija <60 ciklusa/min pri 48 V, faktor opterećenja = 0,5 (induktivno opterećenje) u skladu sa IEC 60947-5-1 dodatak C 60 W DC-13 za 1000000 ciklusa, broj operacija <60 ciklusa/min pri 24 V, faktor opterećenja = 0,5 (induktivno opterećenje) u skladu sa IEC 60947-5-1 dodatak C
Nazivna snaga u va	140 VA AC-15 za 1000000 ciklusa, broj operacija <60 ciklusa/min pri 24 V 50/60 Hz, faktor opterećenja = 0,5 (induktivno opterećenje) 385 VA AC-15 za 1000000 ciklusa, broj operacija <60 ciklusa/min pri 48 V 50/60 Hz, faktor opterećenja = 0,5 (induktivno opterećenje) 455 VA AC-15 za 1000000 ciklusa, broj operacija <60 ciklusa/min pri 230 V 50/60 Hz, faktor opterećenja = 0,5 (induktivno opterećenje) 525 VA AC-15 za 1000000 ciklusa, broj operacija <60 ciklusa/min pri 127 V 50/60 Hz, faktor opterećenja = 0,5 (induktivno opterećenje)
Opis priključaka iso n°1	(11-12)NC
Oznaka priključaka	(13-14)NO (11-12)NC
Masa proizvoda	0,07 kg

Informacije navedene u ovoj dokumentaciji predstavljaju opšti opis odnosno tehničke karakteristike performansi proizvoda. Dokumentacija nije namenjena da bude zamena za niti se može koristiti za određivanje prikladnosti i pouzdanosti proizvoda za specifičnu krajnju primenu. Dužnost je korisnika odnosno integratora da izvrši primerenu i sveobuhvatnu analizu rizika, procenu i proveru proizvoda u pogledu odgovarajuće specifične primene ili načina korišćenja. Ni Schneider Electric Industries SAS ni njegova povezana ili zavisna društva neće snositi odgovornost za zloupotrebu ovdanavedenih informacija.

## Okruženje

Standardi	EN 60947-5-1 CSA C22.2 No 14 IEC 60947-5-1
Temperatura okoline za rad uređaja	-25...70 °C
Temperatura okoline za skladištenje	-40...70 °C
Otpornost na vibracije	15 gn (f= 10...500 Hz) u skladu sa IEC 60068-2-6
Otpornost na udare	100 gn u skladu sa IEC 60068-2-27

## Pakovanje

Unit Type of Package 1	PCE
Number of Units in Package 1	1
Package 1 Height	3,1 cm
Package 1 Width	7,3 cm
Package 1 Length	9,8 cm
Package 1 Weight	58,0 g
Unit Type of Package 2	S01
Number of Units in Package 2	30
Package 2 Height	15,0 cm
Package 2 Width	15,0 cm
Package 2 Length	40,0 cm
Package 2 Weight	1,795 kg

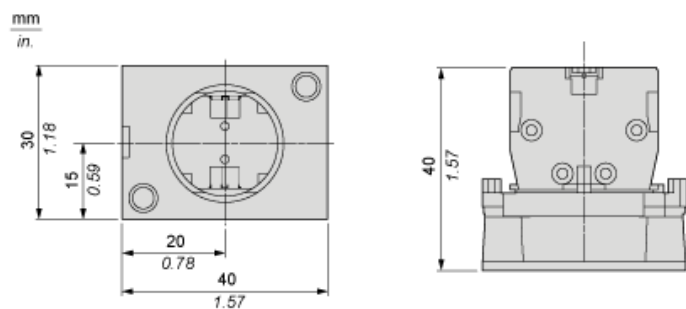
## Održivost ponude

Propis REACH	<a href="#">REACH Deklaracija</a>
REACH bez SVHC	Da
EU RoHS direktiva	Proaktivna usaglašenost (proizvod nije u zakonskom okviru direktive EU RoHS) <a href="#">EU RoHS deklaracija</a>
Bez toksičnih teških metala	Da
Bez žive	Da
Informacije o RoHS izuzecima	<a href="#">Da</a>
RoHS regulativa za Kinu	<a href="#">RoHS Deklaracija Za Kinu</a>
WEEE	Ovaj proizvod je na tržištima Evropske unije neophodno odložiti u skladu sa specifičnim smernicama za prikupljanje otpada i nikako ne sme da dospe u kontejnere za otpatke.

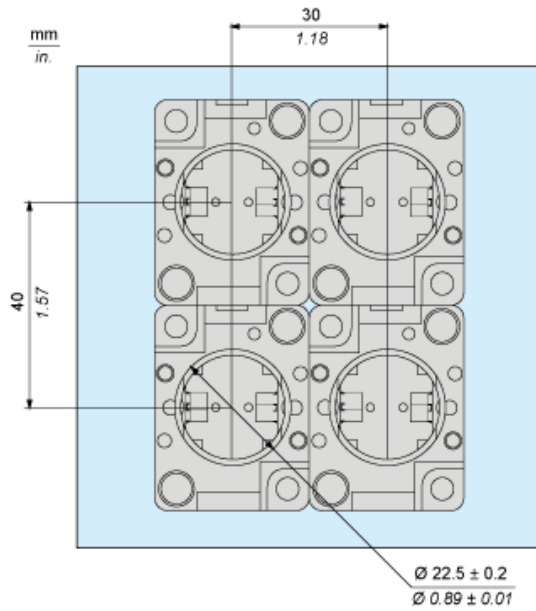
## Ugovorna garancija

Garancija	18 meseci
-----------	-----------

## Dimensions



Mounting



---

Rated Operational Power

---

AC Supply 50/60 Hz

Operating rate: 3600 operating cycles/hour. Load factor: 0.5.

Power broken in VA for 1 million operating cycles, AC-15 utilization category

Voltage	V	24	48	127	230
Inductive circuit	W	140	385	525	455

DC Supply

Operating rate: 3600 operating cycles/hour. Load factor: 0.5.

Power broken in W for 1 million operating cycles, DC-13 utilization category

Voltage	V	24	48	120
Inductive circuit	W	60	45	42