



Osnovne informacije

Grupa proizvoda	Harmony XALD
Tip proizvoda ili komponente	Prazna upravljačka stanica
Kratko ime uređaja	XALD
Namena proizvoda	Za XB5 Ø 22 mm upravljačko signalne elemente
Broj otvora	3 izreza
Boja osnova kućišta	Svetlosiva (RAL 7035)
Boja poklopca	Tamnosiva (RAL 7016)
Materijal	Polikarbonat
Kablovski uvod	2 definisana otvora za kablovski uvod, kapacitet stezaljke: 14 mm 2 definisana otvora za Pg 13 kablovsku uvodnicu i ISO M20, kapacitet stezaljke: 12 mm
Ip stepen zaštite	IP66 u skladu sa IEC 60529 IP67 IP69 IP69K

Dopunske informacije

Način spajanja	Za sastavljanje kod korisnika
Broj horizontalnih redova	1
Broj vertikalnih redova	3
Masa proizvoda	0,238 kg
Otpornost na uređaj za pranje pod pritiskom	7000000 Pa pri 55 °C, razdaljina : 0.1 m
Blok za montiranje	Zadnja montaža Prednja ugradnja
Kod električnog sastava	SF1 MF2 PF2 PF1 MR1 MF1 SF2 SR1 SR2 PR1
Glavna grupa	3 otvora
Grupa proizvoda	Standardna siva

Okruženje

Tretman zaštite	TH
Temperatura okoline za skladištenje	-40...70 °C
Temperatura okoline za rad uređaja	-40...70 °C
Kategorija prenapona	Klasa II u skladu sa IEC 60536
Nema stepen zaštite	NEMA 13 NEMA 4X

Informacije navedene u ovoj dokumentaciji predstavljaju opšti opis odnosno tehničke karakteristike performansi proizvoda. Dokumentacija nije namenjena da bude zamena za niti se može koristiti za određivanje prikladnosti i pouzdanosti proizvoda za specifičnu krajnju primenu. Dužnost je korisnika odnosno integratora da izvrši primere i sveobuhvatnu analizu rizika, procenu i proveru proizvoda u pogledu odgovarajuće specifične primene ili načina korišćenja. Ni Schneider Electric Industries SAS ni njegova povezana ili zavisna društva neće snositi odgovornost za zloupotrebu ovdanavedenih informacija.

Ik stepen zaštite	IK03 u skladu sa EN 50102
Standardi	EN/IEC 60947-1 CSA C22.2 No 14 UL 508 EN/IEC 60947-5-5 EN/IEC 60947-5-1 EN/IEC 60947-5-4 JIS C8201-5-1 JIS C8201-1

Pakovanje

Unit Type of Package 1	PCE
Number of Units in Package 1	1
Package 1 Height	7,0 cm
Package 1 Width	7,5 cm
Package 1 Length	13,7 cm
Package 1 Weight	222,0 g
Unit Type of Package 2	P06
Number of Units in Package 2	240
Package 2 Height	77,0 cm
Package 2 Width	80,0 cm
Package 2 Length	60,0 cm
Package 2 Weight	68,924 kg
Unit Type of Package 3	S03
Number of Units in Package 3	30
Package 3 Height	30,0 cm
Package 3 Width	30,0 cm
Package 3 Length	40,0 cm
Package 3 Weight	7,134 kg

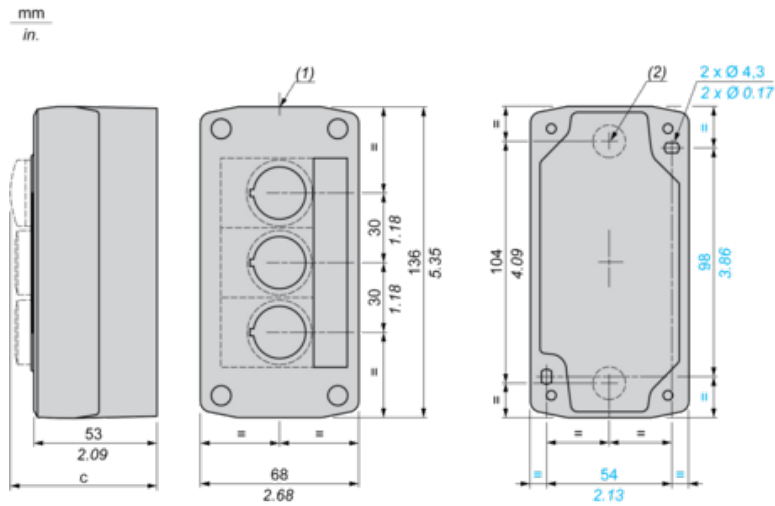
Održivost ponude

Status održive ponude	Green Premium proizvod
Propis REACH	 REACH Deklaracija
REACH bez SVHC	Da
EU RoHS direktiva	Proaktivna usaglašenost (proizvod nije u zakonskom okviru direktive EU RoHS)  EU RoHS deklaracija
Bez toksičnih teških metala	Da
Bez žive	Da
Informacije o RoHS izuzecima	 Da
RoHS regulativa za Kinu	 RoHS Deklaracija Za Kinu
Izjava o zaštiti okoliša	 Profil Ekološke Prihvatljivosti Proizvoda
Profil cirkularnosti	 Informacije O Kraju Radnog Veka

Ugovorna garancija

Garancija	18 meseci
-----------	-----------

Dimensions



(1) 2 knock-outs for Pg 13.5 cable gland, maximum capacity 12 mm/0.47 in.

(2) Knock-out for cable entry, maximum capacity 14 mm/0.55 in.

Control station fitted with:	c in mm	c in in.
Flush pushbutton	62	2.44
Illuminated pushbutton	64	2.52
Pilot light	65.5	2.58
Projecting pushbutton	66	2.60
Selector switch	80	3.15
Key switch	105.5	4.15