



## Osnovne informacije

Grupa proizvoda	Harmony XALD
Tip proizvoda ili komponente	Kompletna upravljačka stanica
Kratko ime uređaja	XALD
Namena proizvoda	Za XB5 Ø 22 mm upravljačko signalne elemente
Upotreba upravljačke stanice	Start-Stop funkcija
Boja osnova kućišta	Svetlosiva (RAL 7035)
Boja poklopca	Tamnosiva (RAL 7016)
Materijal	Polikarbonat
Glava uređaja	2 udubljena tastera
Obeležavanje glave	Zeleni "START" 1 NO - crveni "STOP" 1 NC
Sastav upravljačke stanice	1 udubljen taster, zelena 1 NO START oznaka 1 udubljen taster, crvena 1 NC STOP oznaka
Položaj oznake	Označavanje na tasteru
Operacija kontakata	Sporo isključenje

## Dopunske informacije

Kablovski uvod	2 definisana otvora za kablovski uvod, kapacitet stezaljke: 14 mm 2 definisana otvora za Pg 13 kablovsku uvodnicu i ISO M20, kapacitet stezaljke: 12 mm
Masa proizvoda	0,233 kg
Otpornost na uređaj za pranje pod pritiskom	7000000 Pa pri 55 °C, razdaljina : 0.1 m
Boja oznake	Crna oznaka kada je kapica zelena, crvena ili crna Crna oznaka kada je kapica bela
Pozitivno otvaranje	Sa u skladu sa EN/IEC 60947-5-1 dodatak K
Put u radu	1,5 Mm (NC menja električno stanje) 2,6 Mm (NO menja električno stanje) 4,3 mm (ukupni put)
Sila u radu	3,5 N NC menja električno stanje 3,8 N NO menja električno stanje
Mehanička trajnost	10000000 ciklusa
Povezivanje - priključci	Vijčani priključni blokovi, <= 2 x 1.5 mm <sup>2</sup> sa kablovskim završetkom u skladu sa EN/IEC 60947-1 Vijčani priključni blokovi, >= 1 x 0.22 mm <sup>2</sup> bez kablovskog završetka u skladu sa EN/IEC 60947-1
Moment pritezanja	0,8...1,2 N.m u skladu sa EN/IEC 60947-1
Oblik glave zavrtnja	Ukrštena kompatibilno sa Philips no 1 odvijač Ukrštena kompatibilno sa pozidriv No 1 odvijač Sa prorezom kompatibilno sa matica Ø 4 mm odvijač Sa prorezom kompatibilno sa matica Ø 5.5 mm odvijač
Materijal kontakata	Legura srebra (Ag/Ni)
Zaštita od kratkog spoja	10 A rastavni uložak tip gG u skladu sa EN/IEC 60947-5-1
[ith] dozvoljena termička struja u vazduhu	10 A u skladu sa EN/IEC 60947-5-1
[ui] nazivni napon izolacije	600 V (stepen zaprljanosti 3) u skladu sa EN/IEC 60947-1
[uimp] nazivni podnosivi impulsni napon	6 kV u skladu sa EN/IEC 60947-1
[ie] nazivna radna struja	6 A pri 120 V, AC-15, A600 u skladu sa EN/IEC 60947-5-1 3 A pri 240 V, AC-15, A600 u skladu sa EN/IEC 60947-5-1 1,2 A pri 600 V, AC-15, A600 u skladu sa EN/IEC 60947-5-1 0,55 A pri 125 V, DC-13, Q600 u skladu sa EN/IEC 60947-5-1 0,27 A pri 250 V, DC-13, Q600 u skladu sa EN/IEC 60947-5-1 0,1 A pri 600 V, DC-13, Q600 u skladu sa EN/IEC 60947-5-1

Informacije navedene u ovoj dokumentaciji predstavljaju opšti opis odnosno tehničke karakteristike performansi proizvoda. Dokumentacija nije namenjena da bude zamena za niti se može koristiti za određivanje prikladnosti i pouzdanosti proizvoda za specifičnu krajnju primenu. Dužnost je korisnika odnosno integratora da izvrši primerenu i sveobuhvatnu analizu rizika, procenu i proveru proizvoda u pogledu odgovarajuće specifične primene ili načina korišćenja. Ni Schneider Electric Industries SAS ni njegova povezana ili zavisna društva neće snositi odgovornost za zloupotrebu ovdanavedenih informacija.

Električna trajnost	1000000 Ciklusa, AC-15, 2 A pri 230 V, broj operacija <3600 ciklusa/h, faktor opterećenja: 0,5 u skladu sa EN/IEC 60947-5-1 dodatak C 1000000 Ciklusa, AC-15, 3 A pri 120 V, broj operacija <3600 ciklusa/h, faktor opterećenja: 0,5 u skladu sa EN/IEC 60947-5-1 dodatak C 1000000 Ciklusa, AC-15, 4 A pri 24 V, broj operacija <3600 ciklusa/h, faktor opterećenja: 0,5 u skladu sa EN/IEC 60947-5-1 dodatak C 1000000 Ciklusa, DC-13, 0,2 A pri 110 V, broj operacija <3600 ciklusa/h, faktor opterećenja: 0,5 u skladu sa EN/IEC 60947-5-1 dodatak C 1000000 ciklusa, DC-13, 0,5 A pri 24 V, broj operacija <3600 ciklusa/h, faktor opterećenja: 0,5 u skladu sa EN/IEC 60947-5-1 dodatak C
Električna pouzdanost iec 60947-5-4	$\Lambda < 10\exp(-6)$ pri 5 V, 1 mA u skladu sa EN/IEC 60947-5-4 $\Lambda < 10\exp(-8)$ pri 17 V, 5 mA u skladu sa EN/IEC 60947-5-4



## Okruženje

Tretman zaštite	TH
Temperatura okoline za skladištenje	-40...70 °C
Temperatura okoline za rad uređaja	-40...70 °C
Kategorija prenapona	Klasa II u skladu sa IEC 60536
Ip stepen zaštite	IP66 u skladu sa IEC 60529 IP67 IP69 IP69K
Nema stepen zaštite	NEMA 13 NEMA 4X
Ik stepen zaštite	IK03 u skladu sa EN 50102
Standardi	EN/IEC 60947-5-5 EN/IEC 60947-5-4 EN/IEC 60947-1 CSA C22.2 No 14 UL 508 EN/IEC 60947-5-1 JIS C8201-5-1 JIS C8201-1
Otpornost na vibracije	5 gn (f= 12...500 Hz) u skladu sa IEC 60068-2-6
Otpornost na udare	30 gn (trajanje = 18 milisekundi) za ubrzanje polovine sinusne periode u skladu sa IEC 60068-2-27 50 gn (trajanje = 11 milisekundi) za ubrzanje polovine sinusne periode u skladu sa IEC 60068-2-27

## Pakovanje

Unit Type of Package 1	PCE
Number of Units in Package 1	1
Package 1 Height	7,0 cm
Package 1 Width	9,8 cm
Package 1 Length	11,0 cm
Package 1 Weight	225,0 g
Unit Type of Package 2	S03
Number of Units in Package 2	25
Package 2 Height	30 cm
Package 2 Width	30 cm
Package 2 Length	40 cm
Package 2 Weight	6,106 kg
Package 3 Height	77 cm

## Održivost ponude

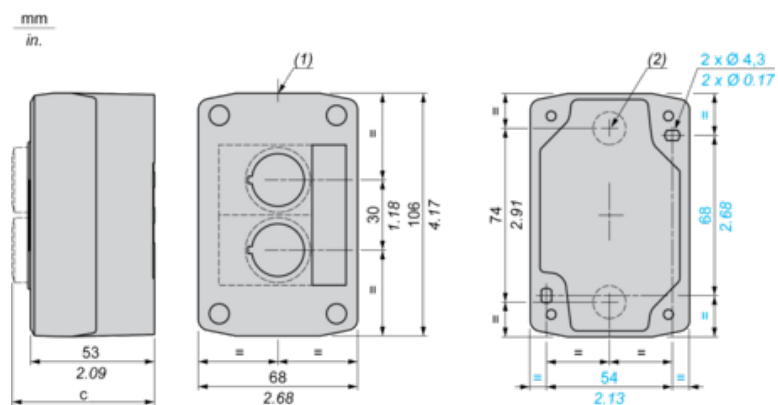
Status održive ponude	Green Premium proizvod
Propis REACH	 REACH Deklaracija
REACH bez SVHC	Da
EU RoHS direktiva	Proaktivna usaglašenost (proizvod nije u zakonskom okviru direktive EU RoHS)  EU RoHS deklaracija
Bez toksičnih teških metala	Da
Bez žive	Da

Informacije o RoHS izuzecima	<a href="#">Da</a>
RoHS regulativa za Kinu	<a href="#">RoHS Deklaracija Za Kinu</a>
Izjava o zaštiti okoliša	<a href="#">Profil Ekološke Prihvatljivosti Proizvoda</a>
Profil cirkularnosti	<a href="#">Informacije O Kraju Radnog Veka</a>
WEEE	Ovaj proizvod je na tržištima Evropske unije neophodno odložiti u skladu sa specifičnim smernicama za prikupljanje otpada i nikako ne sme da dospe u kontejnere za otpatke.

### Ugovorna garancija

Garancija	18 meseci
-----------	-----------

Dimensions



(1) 2 knock-outs for Pg 13.5 cable gland, maximum capacity 12 mm/0.47 in.

(2) Knock-out for cable entry, maximum capacity 14 mm/0.55 in.

Control station fitted with:	c in mm	c in in.
Flush pushbutton	62	2.44
Pilot light	64	2.52
Illuminated pushbutton	65.5	2.58
Projecting pushbutton	66	2.60
Selector switch	80	3.15
Mushroom head pushbutton	91.5	3.58
Latching mushroom head Emergency stop pushbutton with key	115	4.53
Key switch	105.5	4.15