



Osnovne informacije

Grupa proizvoda	Harmony XALD
Tip proizvoda ili komponente	Kompletna upravljačka stanica
Kratko ime uređaja	XALD
Namena proizvoda	Za XB5 Ø 22 mm upravljačko signalne elemente
Upotreba upravljačke stanice	Start-Stop funkcija
Boja osnova kućišta	Svetlosiva (RAL 7035)
Boja poklopca	Tamnosiva (RAL 7016)
Materijal	Polikarbonat
Glava uređaja	2 udubljena tastera - 1 središnja lampica
Obeležavanje glave	Zeleni "MARCHE" 1 NO - crveni "ARRET" 1 NC
Sastav upravljačke stanice	1 udubljen taster, zelena 1 NO MARCHE oznaka 1 udubljen taster, crvena 1 NC ARRET oznaka 1 lampica
Položaj oznake	Označavanje na nosaču oznake
Operacija kontakata	Sporo isključenje
Svetlosni izvor	Integrirani LED
Boja svetlosnog izvora	Crvena
[us] nazivni napon napajanja	24 V AC/DC

Dopunske informacije

Kablovski uvod	2 definisana otvora za kablovski uvod, kapacitet stezaljke: 14 mm 2 definisana otvora za Pg 13 kablovsku uvodnicu i ISO M20, kapacitet stezaljke: 12 mm
Masa proizvoda	0,261 kg
Otpornost na uređaj za pranje pod pritiskom	7000000 Pa pri 55 °C, razdaljina : 0.1 m
Pozitivno otvaranje	Sa u skladu sa EN/IEC 60947-5-1 dodatak K
Put u radu	1,5 Mm (NC menja električno stanje) 2,6 Mm (NO menja električno stanje) 4,3 mm (ukupni put)
Sila u radu	3,5 N NC menja električno stanje 3,8 N NO menja električno stanje
Mehanička trajnost	10000000 ciklusa
Povezivanje - priključci	Vijčani priključni blokovi, <= 2 x 1.5 mm ² sa kablovskim završetkom u skladu sa EN/IEC 60947-1 Vijčani priključni blokovi, >= 1 x 0.22 mm ² bez kablovskog završetka u skladu sa EN/IEC 60947-1
Moment pritezanja	0,8...1,2 N.m u skladu sa EN/IEC 60947-1
Oblik glave zavrtnja	Ukrštena kompatibilno sa Philips no 1 odvijač Ukrštena kompatibilno sa pozidriv No 1 odvijač Sa prerezom kompatibilno sa matica Ø 4 mm odvijač Sa prerezom kompatibilno sa matica Ø 5.5 mm odvijač
Materijal kontakata	Legura srebra (Ag/Ni)
Zaštita od kratkog spoja	10 A rastavni uložak tip gG u skladu sa EN/IEC 60947-5-1
[ith] dozvoljena termička struja u vazduhu	10 A u skladu sa EN/IEC 60947-5-1
[ui] nazivni napon izolacije	600 V (stepen zaprljanosti 3) u skladu sa EN/IEC 60947-1
[uimp] nazivni podnosivi impulsni napon	6 kV u skladu sa EN/IEC 60947-1

Informacije navedene u ovoj dokumentaciji predstavljaju opšti opis odnosno tehničke karakteristike performansi proizvoda. Dokumentacija nije namenjena da bude zamena za niti se može koristiti za određivanje prikladnosti i pouzdanosti proizvoda za specifičnu krajnju primenu. Dužnost je korisnika odnosno integratora da izvrši primerenu i sveobuhvatnu analizu rizika, procenu i proveru proizvoda u pogledu odgovarajuće specifične primene ili načina korišćenja. Ni Schneider Electric Industries SAS ni njegova povezanost za uloupotrebu ovdenevidenih informacija.

[ie] nazivna radna struja	6 A pri 120 V, AC-15, A600 u skladu sa EN/IEC 60947-5-1 3 A pri 240 V, AC-15, A600 u skladu sa EN/IEC 60947-5-1 1,2 A pri 600 V, AC-15, A600 u skladu sa EN/IEC 60947-5-1 0,55 A pri 125 V, DC-13, Q600 u skladu sa EN/IEC 60947-5-1 0,27 A pri 250 V, DC-13, Q600 u skladu sa EN/IEC 60947-5-1 0,1 A pri 600 V, DC-13, Q600 u skladu sa EN/IEC 60947-5-1
Električna trajnost	1000000 Ciklusa, AC-15, 2 A pri 230 V, broj operacija <3600 ciklusa/h, faktor opterećenja: 0,5 u skladu sa EN/IEC 60947-5-1 dodatak C 1000000 Ciklusa, AC-15, 3 A pri 120 V, broj operacija <3600 ciklusa/h, faktor opterećenja: 0,5 u skladu sa EN/IEC 60947-5-1 dodatak C 1000000 Ciklusa, AC-15, 4 A pri 24 V, broj operacija <3600 ciklusa/h, faktor opterećenja: 0,5 u skladu sa EN/IEC 60947-5-1 dodatak C 1000000 Ciklusa, DC-13, 0,2 A pri 110 V, broj operacija <3600 ciklusa/h, faktor opterećenja: 0,5 u skladu sa EN/IEC 60947-5-1 dodatak C 1000000 ciklusa, DC-13, 0,5 A pri 24 V, broj operacija <3600 ciklusa/h, faktor opterećenja: 0,5 u skladu sa EN/IEC 60947-5-1 dodatak C
Električna pouzdanost iec 60947-5-4	$\Lambda < 10\exp(-6)$ pri 5 V, 1 mA u skladu sa EN/IEC 60947-5-4 $\Lambda < 10\exp(-8)$ pri 17 V, 5 mA u skladu sa EN/IEC 60947-5-4
Tip signalizacije	Trajna
Granice napona	19,2...30 V DC 21,6...26,4 V AC
Struja potrošnje	18 mA
Servisni vek	100000 sati pri nazivnom naponu i 25 °C
Podnosivi naponski udar	1 kV u skladu sa IEC 61000-4-5

Okruženje

Tretman zaštite	TH
Temperatura okoline za skladištenje	-40...70 °C
Temperatura okoline za rad uređaja	-40...70 °C
Kategorija prenapona	Klasa II u skladu sa IEC 60536
Ip stepen zaštite	IP66 u skladu sa IEC 60529 IP67 IP69 IP69K
Nema stepen zaštite	NEMA 13 NEMA 4X
Ik stepen zaštite	IK05 u skladu sa EN 50102
Standardi	CSA C22.2 No 14 JIS C8201-5-1 EN/IEC 60947-5-4 EN/IEC 60947-5-5 UL 508 EN/IEC 60947-5-1 EN/IEC 60947-1 JIS C8201-1
Otpornost na vibracije	5 gn (f= 12...500 Hz) u skladu sa IEC 60068-2-6
Otpornost na udare	30 gn (trajanje = 18 milisekundi) za ubrzanje polovine sinusne periode u skladu sa IEC 60068-2-27 50 gn (trajanje = 11 milisekundi) za ubrzanje polovine sinusne periode u skladu sa IEC 60068-2-27
Otpornost na brze prelaze	2 kV u skladu sa IEC 61000-4-4
Otpornost na elektromagnetna polja	10 V/m u skladu sa IEC 61000-4-3
Otpornost na elektrostatičko pražnjenje	6 KV na kontaktu (metalnim delovima) u skladu sa IEC 61000-4-2 8 kV u vazduhu (u izolovanim delovima) u skladu sa IEC 61000-4-2
Elektromagnetna emisija	Klasa B u skladu sa IEC 55011

Pakovanje

Unit Type of Package 1	PCE
Number of Units in Package 1	1
Package 1 Height	14,0 cm
Package 1 Width	9,8 cm
Package 1 Length	7,0 cm
Package 1 Weight	291,0 g
Unit Type of Package 2	S03
Number of Units in Package 2	25

Package 2 Height	30,0 cm
Package 2 Width	30,0 cm
Package 2 Length	40,0 cm
Package 2 Weight	7,988 kg

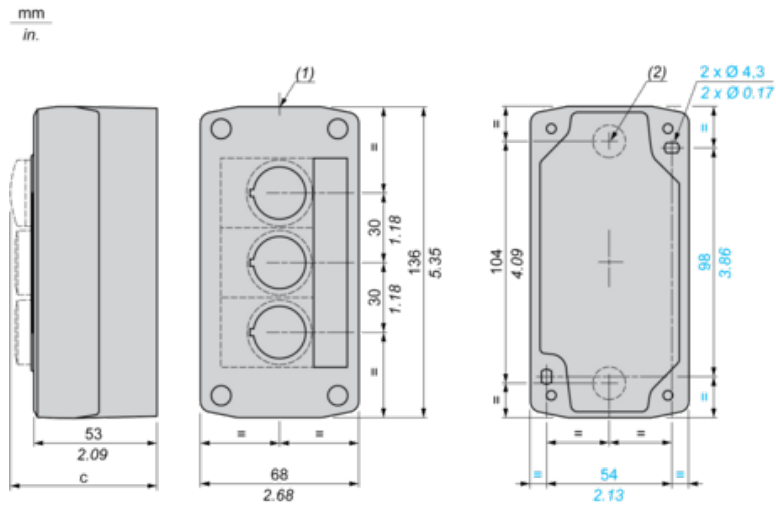
Održivost ponude

Status održive ponude	Green Premium proizvod
Propis REACh	REACH Deklaracija
EU RoHS direktiva	Proaktivna usaglašenost (proizvod nije u zakonskom okviru direktive EU RoHS) EU RoHS deklaracija
Bez žive	Da
Informacije o RoHS izuzecima	Da
RoHS regulativa za Kinu	RoHS Deklaracija Za Kinu
Izjava o zaštiti okoliša	Profil Ekološke Prihvatljivosti Proizvoda
Profil cirkularnosti	Informacije O Kraju Radnog Veka
WEEE	Ovaj proizvod je na tržištima Evropske unije neophodno odložiti u skladu sa specifičnim smernicama za prikupljanje otpada i nikako ne sme da dospe u kontejnere za otpatke.

Ugovorna garancija

Garancija	18 meseci
-----------	-----------

Dimensions



(1) 2 knock-outs for Pg 13.5 cable gland, maximum capacity 12 mm/0.47 in.

(2) Knock-out for cable entry, maximum capacity 14 mm/0.55 in.

Control station fitted with:	c in mm	c in in.
Flush pushbutton	62	2.44
Illuminated pushbutton	64	2.52
Pilot light	65.5	2.58
Projecting pushbutton	66	2.60
Selector switch	80	3.15
Key switch	105.5	4.15