



## Osnovne informacije

|                              |   |
|------------------------------|---|
| Grupa proizvoda              | Harmony XALD  |
| Tip proizvoda ili komponente | Kompletna upravljačka stanica   |
| Kratko ime uređaja           | XALD  |
| Namena proizvoda             | Za XB5 Ø 22 mm upravljačko signalne elemente  |
| Upotreba upravljačke stanice | Start-Stop funkcija   |
| Boja osnova kućišta          | Svetlosiva (RAL 7035)   |
| Boja poklopca                | Tamnosiva (RAL 7016)  |
| Materijal                    | Polikarbonat  |
| Glava uređaja                | 2 udubljena tastera - 1 središnja lampica   |
| Obeležavanje glave           | Zeleni "I" 1 NO - crveni "O" 1 NC   |
| Sastav upravljačke stanice   | 1 udubljen taster, zelena 1 NO I oznaka<br>1 udubljen taster, crvena 1 NC O oznaka<br>1 lampica |
| Položaj oznake               | Označavanje na tasteru  |
| Operacija kontakata          | Sporo isključenje   |
| Svetlosni izvor              | Integrirani i zaštićeni LED   |
| Boja svetlosnog izvora       | Crvena  |
| [us] nazivni napon napajanja | 230 V AC  |

## Dopunske informacije

|   |   |
|---|---|
| Kablovski uvod                              | 2 definisana otvora za kablovski uvod, kapacitet stezaljke: 14 mm<br>2 definisana otvora za Pg 13 kablovsku uvodnicu i ISO M20, kapacitet stezaljke: 12 mm  |
| Masa proizvoda                              | 0,261 kg  |
| Otpornost na uređaj za pranje pod pritiskom | 7000000 Pa pri 55 °C, razdaljina : 0.1 m  |
| Boja oznake                                 | Crna oznaka kada je kapica zelena, crvena ili crna<br>Crna oznaka kada je kapica bela   |
| Pozitivno otvaranje                         | Sa u skladu sa EN/IEC 60947-5-1 dodatak K   |
| Put u radu                                  | 1,5 Mm (NC menja električno stanje)<br>2,6 Mm (NO menja električno stanje)<br>4,3 mm (ukupni put)   |
| Sila u radu                                 | 3,5 N NC menja električno stanje<br>3,8 N NO menja električno stanje  |
| Mehanička trajnost                          | 10000000 ciklusa  |
| Povezivanje - priključci                    | Vijčani priključni blokovi, <= 2 x 1.5 mm <sup>2</sup> sa kablovskim završetkom u skladu sa EN/IEC 60947-1<br>Vijčani priključni blokovi, >= 1 x 0.22 mm <sup>2</sup> bez kablovskog završetka u skladu sa EN/IEC 60947-1 |
| Moment pritezanja                           | 0,8...1,2 N.m u skladu sa EN/IEC 60947-1  |
| Oblik glave zavrtnja                        | Ukrštena kompatibilno sa Philips no 1 odvijač<br>Ukrštena kompatibilno sa pozidriv No 1 odvijač<br>Sa prerezom kompatibilno sa matica Ø 4 mm odvijač<br>Sa prerezom kompatibilno sa matica Ø 5.5 mm odvijač               |
| Materijal kontakata                         | Legura srebra (Ag/Ni)   |
| Zaštita od kratkog spoja                    | 10 A rastavni uložak tip gG u skladu sa EN/IEC 60947-5-1  |
| [ith] dozvoljena termička struja u vazduhu  | 10 A u skladu sa EN/IEC 60947-5-1   |
| [ui] nazivni napon izolacije                | 600 V (stepen zaprljanosti 3) u skladu sa EN/IEC 60947-1  |
| [uimp] nazivni podnosivi impulsni napon     | 6 kV u skladu sa EN/IEC 60947-1   |

|                                     |   |
|-------------------------------------|---|
| [ie] nazivna radna struja           | 6 A pri 120 V, AC-15, A600 u skladu sa EN/IEC 60947-5-1<br>3 A pri 240 V, AC-15, A600 u skladu sa EN/IEC 60947-5-1<br>1,2 A pri 600 V, AC-15, A600 u skladu sa EN/IEC 60947-5-1<br>0,55 A pri 125 V, DC-13, Q600 u skladu sa EN/IEC 60947-5-1<br>0,27 A pri 250 V, DC-13, Q600 u skladu sa EN/IEC 60947-5-1<br>0,1 A pri 600 V, DC-13, Q600 u skladu sa EN/IEC 60947-5-1  |
| Električna trajnost                 | 1000000 Ciklusa, AC-15, 2 A pri 230 V, broj operacija <3600 ciklusa/h, faktor opterećenja: 0,5 u skladu sa EN/IEC 60947-5-1 dodatak C<br>1000000 Ciklusa, AC-15, 3 A pri 120 V, broj operacija <3600 ciklusa/h, faktor opterećenja: 0,5 u skladu sa EN/IEC 60947-5-1 dodatak C<br>1000000 Ciklusa, AC-15, 4 A pri 24 V, broj operacija <3600 ciklusa/h, faktor opterećenja: 0,5 u skladu sa EN/IEC 60947-5-1 dodatak C<br>1000000 Ciklusa, DC-13, 0,2 A pri 110 V, broj operacija <3600 ciklusa/h, faktor opterećenja: 0,5 u skladu sa EN/IEC 60947-5-1 dodatak C<br>1000000 ciklusa, DC-13, 0,5 A pri 24 V, broj operacija <3600 ciklusa/h, faktor opterećenja: 0,5 u skladu sa EN/IEC 60947-5-1 dodatak C |
| Električna pouzdanost iec 60947-5-4 | $\Lambda < 10\exp(-6)$ pri 5 V, 1 mA u skladu sa EN/IEC 60947-5-4<br>$\Lambda < 10\exp(-8)$ pri 17 V, 5 mA u skladu sa EN/IEC 60947-5-4   |
| Tip signalizacije                   | Trajna  |
| Granice napona                      | 195...264 V AC  |
| Struja potrošnje                    | 14 mA   |
| Servisni vek                        | 100000 sati pri nazivnom naponu i 25 °C   |
| Podnosivi naponski udar             | 1 kV u skladu sa IEC 61000-4-5  |

## Okruženje

|   |  |
|---|--|
| Tretman zaštite                         | TH   |
| Temperatura okoline za skladištenje     | -40...70 °C  |
| Temperatura okoline za rad uređaja      | -40...70 °C  |
| Kategorija prenapona                    | Klasa II u skladu sa IEC 60536   |
| Ip stepen zaštite                       | IP66 u skladu sa IEC 60529<br>IP67<br>IP69<br>IP69K  |
| Nema stepen zaštite                     | NEMA 13<br>NEMA 4X   |
| Ik stepen zaštite                       | IK05 u skladu sa EN 50102  |
| Standardi                               | EN/IEC 60947-1<br>EN/IEC 60947-5-4<br>JIS C8201-5-1<br>CSA C22.2 No 14<br>EN/IEC 60947-5-5<br>EN/IEC 60947-5-1<br>UL 508<br>JIS C8201-1  |
| Otpornost na vibracije                  | 5 gn (f= 12...500 Hz) u skladu sa IEC 60068-2-6  |
| Otpornost na udare                      | 30 gn (trajanje = 18 milisekundi) za ubrzanje polovine sinusne periode u skladu sa IEC 60068-2-27<br>50 gn (trajanje = 11 milisekundi) za ubrzanje polovine sinusne periode u skladu sa IEC 60068-2-27 |
| Otpornost na brze prelaze               | 2 kV u skladu sa IEC 61000-4-4   |
| Otpornost na elektromagnetna polja      | 10 V/m u skladu sa IEC 61000-4-3   |
| Otpornost na elektrostatičko pražnjenje | 6 KV na kontaktu (metalnim delovima) u skladu sa IEC 61000-4-2<br>8 kV u vazduhu (u izolovanim delovima) u skladu sa IEC 61000-4-2   |
| Elektromagnetna emisija                 | Klasa B u skladu sa IEC 55011  |

## Pakovanje

|                              |         |
|------------------------------|---------|
| Unit Type of Package 1       | PCE     |
| Number of Units in Package 1 | 1       |
| Package 1 Height             | 7,1 cm  |
| Package 1 Width              | 9,8 cm  |
| Package 1 Length             | 14,1 cm |
| Package 1 Weight             | 289,0 g |
| Unit Type of Package 2       | P06     |
| Number of Units in Package 2 | 200     |

|                              |           |
|------------------------------|-----------|
| Package 2 Height             | 77,0 cm   |
| Package 2 Width              | 60,0 cm   |
| Package 2 Length             | 80,0 cm   |
| Package 2 Weight             | 70,916 kg |
| Unit Type of Package 3       | S03       |
| Number of Units in Package 3 | 25        |
| Package 3 Height             | 30,0 cm   |
| Package 3 Width              | 30,0 cm   |
| Package 3 Length             | 40,0 cm   |
| Package 3 Weight             | 7,713 kg  |

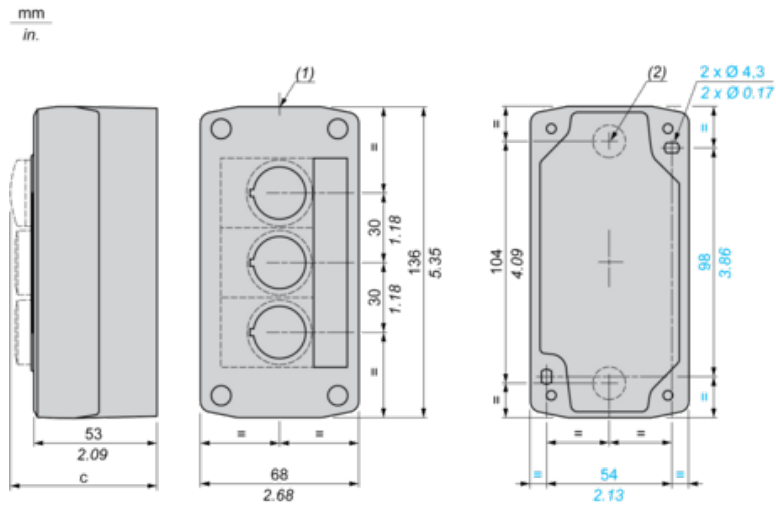
## Održivost ponude

|                              |   |
|------------------------------|---|
| Status održive ponude        | Green Premium proizvod  |
| Propis REACh                 | <a href="#">REACH Deklaracija</a>   |
| EU RoHS direktiva            | Proaktivna usaglašenost (proizvod nije u zakonskom okviru direktive EU RoHS) <a href="#">EU RoHS deklaracija</a>  |
| Bez žive                     | Da  |
| Informacije o RoHS izuzecima | <a href="#">Da</a>  |
| RoHS regulativa za Kinu      | <a href="#">RoHS Deklaracija Za Kinu</a>  |
| Izjava o zaštiti okoliša     | <a href="#">Profil Ekološke Prihvatljivosti Proizvoda</a>   |
| Profil cirkularnosti         | <a href="#">Informacije O Kraju Radnog Veka</a>   |
| WEEE                         | Ovaj proizvod je na tržištima Evropske unije neophodno odložiti u skladu sa specifičnim smernicama za prikupljanje otpada i nikako ne sme da dospe u kontejnere za otpatke. |

## Ugovorna garancija

|           |           |
|-----------|-----------|
| Garancija | 18 meseci |
|-----------|-----------|

Dimensions



(1) 2 knock-outs for Pg 13.5 cable gland, maximum capacity 12 mm/0.47 in.

(2) Knock-out for cable entry, maximum capacity 14 mm/0.55 in.

| Control station fitted with: | c in mm | c in in. |
|------------------------------|---------|----------|
| Flush pushbutton             | 62      | 2.44     |
| Illuminated pushbutton       | 64      | 2.52     |
| Pilot light                  | 65.5    | 2.58     |
| Projecting pushbutton        | 66      | 2.60     |
| Selector switch              | 80      | 3.15     |
| Key switch                   | 105.5   | 4.15     |