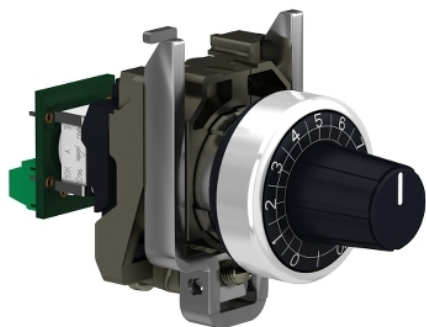


Tehničke karakteristike proizvoda

Karakteristike

XB4BD912R470K

glava Ø22 + podnožje za montažu +
potenciometar 470K



Osnovne informacije

Grupa proizvoda	Harmony XB4
Tip proizvoda ili komponente	Potenciometar
Kratko ime uređaja	XB4
Tip glave	Standardni
Prezentacija uređaja	Kompletan proizvod

Dopunske informacije

Materijal podnožja	Hromirani metal
Prečnik za montiranje	22 mm
Kompatibilnost proizvoda	Ø 6 mm osovina
Prodaja po nedeljivim količinama	1
Cad ukupna širina	30 mm
Cad ukupna visina	47 mm
Cad ukupna dubina	82 mm
Masa proizvoda	0,095 kg
Tretman zaštite	TH
Temperatura okoline za skladištenje	-40...70 °C
Temperatura okoline za rad uređaja	-40...70 °C
Klasa zaštite protiv električnog udara	Klasa II u skladu sa IEC 60536
Ip stepen zaštite	IP66 u skladu sa IEC 60529 IP69 u skladu sa IEC 60529 IP69K u skladu sa IEC 60529
Nema stepen zaštite	NEMA 13 NEMA 4X
Otpornost na uređaj za pranje pod pritiskom	7000000 Pa pri 55 °C, razdaljina : 0.1 m
Ik stepen zaštite	IK06 u skladu sa IEC 50102
Standardi	EN/IEC 60947-1 CSA C22.2 No 14 UL 508
Sertifikacija proizvoda	CSA BV UL odobrenje
Oblik glave signalne jedinice	Okrugla
Profil glave uređaja	Dugme sa zarezima, sa (bela)
[us] nazivni napon napajanja	<= 30 V AC <= 42 V DC
Nazivna snaga u w	0,26 W pri 70 °C
Preciznost otpornika unutrašnje konverzije	+/-10%
Karakteristike potencimetra	Linearno
Mehanička trajnost	50000 ciklusa
Omska vrednost	470000 Ω
Materijal	Kermet
Otpornost na vibracije	5 gn (f= 2...500 Hz) u skladu sa IEC 60068-2-6

Otpornost na udare	30 gn (trajanje = 18 milisekundi) za ubrzanje polovine sinusne periode u skladu sa IEC 60068-2-27 50 gn (trajanje = 11 milisekundi) za ubrzanje polovine sinusne periode u skladu sa IEC 60068-2-27
Glavna grupa	Potenciometar
Grupa proizvoda	Potenciometar dugme sa zarezima
Boja oznake	Bela

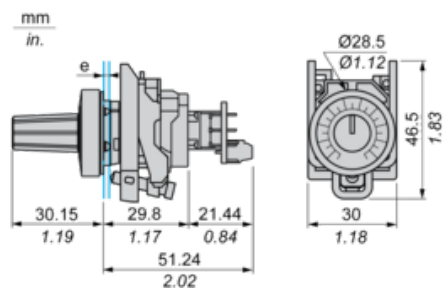
Pakovanje

Unit Type of Package 1	PCE
Number of Units in Package 1	1
Package 1 Height	4,3 cm
Package 1 Width	5,3 cm
Package 1 Length	8,8 cm
Package 1 Weight	105,0 g
Unit Type of Package 2	S02
Number of Units in Package 2	40
Package 2 Height	15,0 cm
Package 2 Width	30,0 cm
Package 2 Length	40,0 cm
Package 2 Weight	4,57 kg

Održivost ponude

Propis REACH	REACH Deklaracija
EU RoHS direktiva	Proaktivna usaglašenost (proizvod nije u zakonskom okviru direktive EU RoHS) EU RoHS deklaracija
Bez žive	Da
Informacije o RoHS izuzecima	Da
RoHS regulativa za Kinu	RoHS Deklaracija Za Kinu
WEEE	Ovaj proizvod je na tržištima Evropske unije neophodno odložiti u skladu sa specifičnim smernicama za prikupljanje otpada i nikako ne sme da dospe u kontejnere za otpatke.

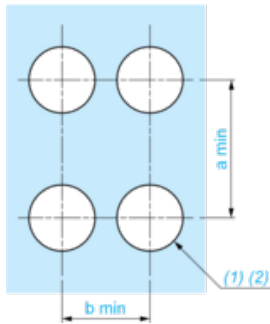
Dimensions



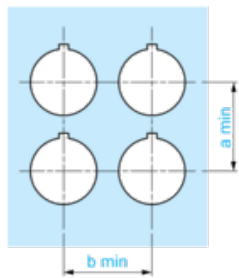
e: Panel thickness: 1 mm to 6 mm / 0.03 in. to 0.24 in

Panel Cut-out for Pushbuttons, Switches and Pilot Lights (Finished Holes, Ready for Installation)

Connection by Screw Terminals or Plug-in Connectors

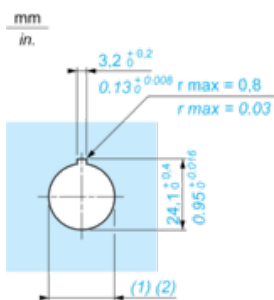


Connection by Faston Connectors



Connections	a in mm	a in in.	b in mm	b in in.
By screw clamp terminals or plug-in connector	40	1.57	30	1.18
By Faston connectors	45	1.77	32	1.26

Detail of Lug Recess



(1) Diameter on finished panel or support

(2) $\varnothing 22.5$ mm recommended ($\varnothing 22.3_0^{+0.4}$) / $\varnothing 0.89$ in. recommended ($\varnothing 0.88$ in. $_0^{+0.016}$)