



## Osnovne informacije

Grupa proizvoda	Harmony XB4
Tip proizvoda ili komponente	Lampica
Kratko ime uređaja	XB4
Materijal podnožja	Hromirani metal
Materijal montažnog rama	Zamak
Tip glave	Standardni
Prečnik za montiranje	22 mm
Prodaja po nedeljivim količinama	1
Oblik glave signalne jedinice	Okrugla
Boja kapica/glave ili sočiva	Zelena
Dodatne informacije o glavi uređaja	Sa glatkim sočivima
Svetlosni izvor	Universal LED
Baza sijalice	Integrisan LED
Napajanje svetlosnog bloka	Putem transformatora 1,2 VA 24 V
Boja svetlosnog izvora	Zelena
[us] nazivni napon	400 V AC pri 50 Hz

## Dopunske informacije

Cad ukupna širina	40 mm
Cad ukupna visina	47 mm
Cad ukupna dubina	90 mm
Masa proizvoda	0,172 kg
Otpornost na uređaj za pranje pod pritiskom	7000000 Pa pri 55 °C, razdaljina : 0.1 m
Povezivanje - priključci	Vijčani priključni blokovi, <= 2 x 1.5 mm <sup>2</sup> sa kablovskim završetkom u skladu sa EN/IEC 60947-1 Vijčani priključni blokovi, 1 x 0.22...2 x 2.5 mm <sup>2</sup> bez kablovskog završetka u skladu sa EN/IEC 60947-1
[ui] nazivni napon izolacije	600 V (stepen zaprjanosti 3) u skladu sa EN/IEC 60947-1
Tip signalizacije	Trajna
Servisni vek	100000 sati pri nazivnom naponu i 25 °C
Podnosivi naponski udar	1 kV u skladu sa IEC 61000-4-5
Prezentacija uređaja	Kompletan proizvod
Granice napona	407...423 V AC

## Okruženje

Tretman zaštite	TH
Temperatura okoline za skladištenje	-40...70 °C
Temperatura okoline za rad uređaja	-40...55 °C
Klasa zaštite protiv električnog udara	Klasa I u skladu sa IEC 60536
Ip stepen zaštite	IP66 u skladu sa IEC 60529 IP67 IP69 IP69K

Nema stepen zaštite	NEMA 13 NEMA 4X
Ik stepen zaštite	IK06 u skladu sa IEC 50102
Standardi	EN/IEC 60947-1 CSA C22.2 No 14 JIS C8201-5-1 EN/IEC 60947-5-1 EN/IEC 60947-5-5 UL 508 EN/IEC 60947-5-4 JIS C8201-1
Sertifikacija proizvoda	CSA UL odobrenje
Otpornost na vibracije	2 gn (f= 12...500 Hz) u skladu sa IEC 60068-2-6
Otpornost na udare	15 gn (trajanje = 11 milisekundi) za ubrzanje polovine sinusne periode u skladu sa IEC 60068-2-27
Otpornost na brze prelaze	2 kV u skladu sa IEC 61000-4-4
Otpornost na elektromagnetna polja	10 V/m u skladu sa IEC 61000-4-3
Otpornost na elektrostatičko pražnjenje	6 kV na kontaktu (metalnim delovima) u skladu sa IEC 61000-4-2 8 kV u vazduhu (u izolovanim delovima) u skladu sa IEC 61000-4-2
Elektromagnetna emisija	Klasa B u skladu sa IEC 55011

## Pakovanje

Unit Type of Package 1	PCE
Number of Units in Package 1	1
Package 1 Height	12,8 cm
Package 1 Width	5,4 cm
Package 1 Length	3,4 cm
Package 1 Weight	174,0 g
Unit Type of Package 2	S02
Number of Units in Package 2	20
Package 2 Height	15,0 cm
Package 2 Width	30,0 cm
Package 2 Length	40,0 cm
Package 2 Weight	3,779 kg

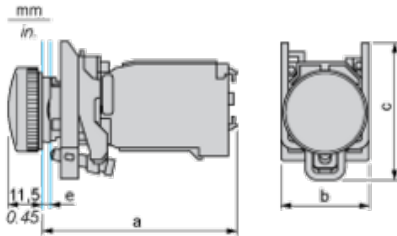
## Održivost ponude

Status održive ponude	Green Premium proizvod
Propis REACH	<a href="#">REACH Deklaracija</a>
REACH bez SVHC	Da
EU RoHS direktiva	Proaktivna usaglašenost (proizvod nije u zakonskom okviru direktive EU RoHS) <a href="#">EU RoHS deklaracija</a>
Bez žive	Da
Informacije o RoHS izuzecima	<a href="#">Da</a>
RoHS regulativa za Kinu	<a href="#">RoHS Deklaracija Za Kinu</a>
Izjava o zaštiti okoliša	<a href="#">Profil Ekološke Prihvatljivosti Proizvoda</a>
Profil cirkularnosti	<a href="#">Informacije O Kraju Radnog Veka</a>
WEEE	Ovaj proizvod je na tržištima Evropske unije neophodno odložiti u skladu sa specifičnim smernicama za prikupljanje otpada i nikako ne sme da dospe u kontejnere za otpatke.

## Ugovorna garancija

Garancija	18 meseci
-----------	-----------

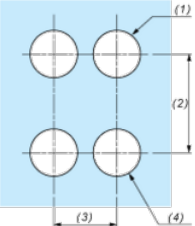
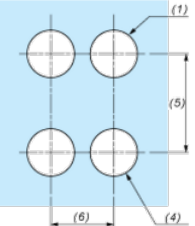
Dimensions



e : clamping thickness: 1 to 6 mm / 0.04 to 0.24 in.

a in mm	a in in.	b in mm	b in in.	c in mm	c in in.
89.6	3.53	40	1.57	46.5	1.83

Panel Cut-out for Pushbuttons, Switches and Pilot Lights (Finished Holes, Ready for Installation)

Connection by Screw Clamp Terminals or Plug-in Connectors or on Printed Circuit Board	Connection by Faston Connectors
	
<p>(1) Diameter on finished panel or support</p> <p>(2) 40 mm min. / 1.57 in. min.</p> <p>(3) 30 mm min. / 1.18 in. min.</p> <p>(4) Ø 22.5 mm / 0.89 in. recommended (Ø 22.3 mm<sub>0</sub><sup>+0.4</sup> / 0.88 in.<sub>0</sub><sup>+0.016</sup>)</p> <p>(5) 45 mm min. / 1.78 in. min.</p> <p>(6) 32 mm min. / 1.26 in. min.</p>	