



## Osnovne informacije

Grupa proizvoda	Harmony XB4
Tip proizvoda ili komponente	Lampica
Kratko ime uređaja	XB4
Materijal podnožja	Hromirani metal
Materijal montažnog rama	Zamak
Tip glave	Standardni
Prečnik za montiranje	22 mm
Prodaja po nedeljivim količinama	1
Oblik glave signalne jedinice	Okrugla
Boja kapica/glave ili sočiva	Zelena
Dodatne informacije o glavi uređaja	Sa glatkim sočivima
Svetlosni izvor	Sijalica nije uključena
Baza sijalice	BA 9s
Napajanje svetlosnog bloka	Direktno <2,4 W
[us] nazivni napon	<= 250 V

## Dopunske informacije

Visina	47 mm
Širina	30 mm
Dubina	55 mm
Opis priključaka iso n°1	(X1-X2)PL
Masa proizvoda	0,075 kg
Otpornost na uređaj za pranje pod pritiskom	7000000 Pa pri 55 °C, razdaljina : 0.1 m
Povezivanje - priključci	Vijčani priključni blokovi, <= 2 x 1.5 mm <sup>2</sup> sa kablovskim završetkom u skladu sa EN/IEC 60947-1 Vijčani priključni blokovi, 1 x 0.22...2 x 2.5 mm <sup>2</sup> bez kablovskog završetka u skladu sa EN/IEC 60947-1
[ui] nazivni napon izolacije	250 V (stepen zaprijanosti 3) u skladu sa EN 60947-1
[uimp] nazivni podnosivi impulsni napon	4 kV u skladu sa EN 60947-1
Tip signalizacije	Trajna
Prezentacija uređaja	Kompletan proizvod

## Okruženje

Tretman zaštite	TH
Temperatura okoline za skladištenje	-40...70 °C
Temperatura okoline za rad uređaja	-40...55 °C
Klasa zaštite protiv električnog udara	Klasa I u skladu sa IEC 60536
Ip stepen zaštite	IP66 u skladu sa IEC 60529 IP67 IP69 IP69K
Nema stepen zaštite	NEMA 13 NEMA 4X

Ik stepen zaštite	IK06 u skladu sa IEC 50102
Standardi	CSA C22.2 No 14 EN/IEC 60947-5-4 JIS C8201-5-1 EN/IEC 60947-5-1 EN/IEC 60947-5-5 EN/IEC 60947-1 UL 508 JIS C8201-1
Sertifikacija proizvoda	UL odobrenje CSA
Otpornost na vibracije	5 gn (f= 12...500 Hz) u skladu sa IEC 60068-2-6
Otpornost na udare	30 gn (trajanje = 18 milisekundi) za ubrzanje polovine sinusne periode u skladu sa IEC 60068-2-27 50 gn (trajanje = 11 milisekundi) za ubrzanje polovine sinusne periode u skladu sa IEC 60068-2-27

## Pakovanje

Unit Type of Package 1	PCE
Number of Units in Package 1	1
Package 1 Height	3,4 cm
Package 1 Width	5,4 cm
Package 1 Length	8,8 cm
Package 1 Weight	74 g
Unit Type of Package 2	BB1
Number of Units in Package 2	5
Package 2 Height	8,8 cm
Package 2 Width	3,4 cm
Package 2 Length	26,5 cm
Package 2 Weight	370 g
Unit Type of Package 3	S03
Number of Units in Package 3	150
Package 3 Height	30 cm
Package 3 Width	30 cm
Package 3 Length	40 cm
Package 3 Weight	11,657 kg

## Održivost ponude

Status održive ponude	Green Premium proizvod
Propis REACh	<a href="#">REACh Deklaracija</a>
REACh bez SVHC	Da
EU RoHS direktiva	Proaktivna usaglašenost (proizvod nije u zakonskom okviru direktive EU RoHS) <a href="#">EU RoHS deklaracija</a>
Bez žive	Da
Informacije o RoHS izuzecima	<a href="#">Da</a>
RoHS regulativa za Kinu	<a href="#">RoHS Deklaracija Za Kinu</a>
Izjava o zaštiti okoliša	<a href="#">Profil Ekološke Prihvatljivosti Proizvoda</a>
Profil cirkularnosti	<a href="#">Informacije O Kraju Radnog Veka</a>
WEEE	Ovaj proizvod je na tržištima Evropske unije neophodno odložiti u skladu sa specifičnim smernicama za prikupljanje otpada i nikako ne sme da dospe u kontejnere za otpatke.

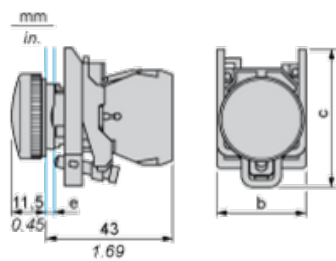
## Ugovorna garancija

Garancija	18 meseci
-----------	-----------

---

Dimensions

---

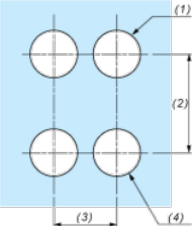
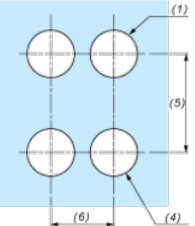


e : clamping thickness: 1 to 6 mm / 0.04 to 0.24 in.

b : 30 mm / 1.18 in.

c : 46.5 mm / 1.83 in.

Panel Cut-out for Pushbuttons, Switches and Pilot Lights (Finished Holes, Ready for Installation)

Connection by Screw Clamp Terminals or Plug-in Connectors or on Printed Circuit Board	Connection by Faston Connectors
	
<p>(1) Diameter on finished panel or support</p> <p>(2) 40 mm min. / 1.57 in. min.</p> <p>(3) 30 mm min. / 1.18 in. min.</p> <p>(4) <math>\varnothing 22.5 \text{ mm} / 0.89 \text{ in. recommended } (\varnothing 22.3 \text{ mm }_0^{+0.4} / 0.88 \text{ in. }_0^{+0.016})</math></p> <p>(5) 45 mm min. / 1.78 in. min.</p> <p>(6) 32 mm min. / 1.26 in. min.</p>	