



Osnovne informacije

Grupa proizvoda	Harmony XB5
Tip proizvoda ili komponente	Izborni prekidač
Kratko ime uređaja	XB5
Materijal podnožja	Tamno siva plastika
Tip glave	Standardni
Prečnik za montiranje	22 mm
Prodaja po nedeljivim količinama	1
Oblik glave signalne jedinice	Okrugla
Tip glave uređaja	Bez povratka
Profil glave uređaja	Crna standardna ručica
Informacija o poziciji glave	2 pozicije 90°
Tip kontakata i sastav	1 NO
Operacija kontakata	Sporo isključenje
Povezivanje - priključci	Vijčani priključni blokovi, $\leq 2 \times 1.5 \text{ mm}^2$ sa kablovskim završetkom u skladu sa EN/IEC 60947-1 Vijčani priključni blokovi, $\geq 1 \times 0.22 \text{ mm}^2$ bez kablovskog završetka u skladu sa EN/IEC 60947-1

Dopunske informacije

Visina	42 mm
Širina	30 mm
Dubina	70 mm
Opis priključaka iso n°1	(13-14)NO
Masa proizvoda	0,043 kg
Otpornost na uređaj za pranje pod pritiskom	7000000 Pa pri 55 °C, razdaljina : 0.1 m
Upotreba kontakata	Standardni kontakti
pozitivno otvaranje	Bez
Vrednost momenta	0,14 N.m NO menja električno stanje
Mehanička trajnost	1000000 ciklusa
Moment pritezanja	0,8... 1,2 N.m u skladu sa EN 60947-1
Oblik glave zavrtnja	Ukrštena kompatibilno sa Philips no 1 odvijač Ukrštena kompatibilno sa pozidriv No 1 odvijač Sa prerezom kompatibilno sa matica Ø 4 mm odvijač Sa prerezom kompatibilno sa matica Ø 5.5 mm odvijač
Materijal kontakata	Legura srebra (Ag/Ni)
Zaštita od kratkog spoja	10 A rastavni uložak tip gG u skladu sa EN/IEC 60947-5-1
[ith] dozvoljena termička struja u vazduhu	10 A u skladu sa EN/IEC 60947-5-1
[ui] nazivni napon izolacije	600 V (stepen zaprljanosti 3) u skladu sa EN 60947-1
[uimp] nazivni podnosivi impulsni napon	6 kV u skladu sa EN 60947-1
[ie] nazivna radna struja	3 A pri 240 V, AC-15, A600 u skladu sa EN/IEC 60947-5-1 6 A pri 120 V, AC-15, A600 u skladu sa EN/IEC 60947-5-1 0,1 A pri 600 V, DC-13, Q600 u skladu sa EN/IEC 60947-5-1 0,27 A pri 250 V, DC-13, Q600 u skladu sa EN/IEC 60947-5-1 0,55 A pri 125 V, DC-13, Q600 u skladu sa EN/IEC 60947-5-1 1,2 A pri 600 V, AC-15, A600 u skladu sa EN/IEC 60947-5-1

Električna trajnost	1000000 Ciklusa, AC-15, 2 A pri 230 V, broj operacija <3600 ciklusa/h, faktor opterećenja: 0,5 u skladu sa EN/IEC 60947-5-1 dodatak C 1000000 Ciklusa, AC-15, 3 A pri 120 V, broj operacija <3600 ciklusa/h, faktor opterećenja: 0,5 u skladu sa EN/IEC 60947-5-1 dodatak C 1000000 Ciklusa, AC-15, 4 A pri 24 V, broj operacija <3600 ciklusa/h, faktor opterećenja: 0,5 u skladu sa EN/IEC 60947-5-1 dodatak C 1000000 Ciklusa, DC-13, 0,2 A pri 110 V, broj operacija <3600 ciklusa/h, faktor opterećenja: 0,5 u skladu sa EN/IEC 60947-5-1 dodatak C 1000000 ciklusa, DC-13, 0,5 A pri 24 V, broj operacija <3600 ciklusa/h, faktor opterećenja: 0,5 u skladu sa EN/IEC 60947-5-1 dodatak C
Električna pouzdanost iec 60947-5-4	$\Lambda < 10\exp(-6)$ pri 5 V, 1 mA u čistoj sredini u skladu sa EN/IEC 60947-5-4 $\Lambda < 10\exp(-8)$ pri 17 V, 5 mA u čistoj sredini u skladu sa EN/IEC 60947-5-4
Prezentacija uređaja	Kompletan proizvod

Okruženje

Tretman zaštite	TH
Temperatura okoline za skladištenje	-40...70 °C
Temperatura okoline za rad uređaja	-40...70 °C
Klasa zaštite protiv električnog udara	Klasa II u skladu sa IEC 60536
Ip stepen zaštite	IP67 u skladu sa IEC 60529 IP69 IP69K
Nema stepen zaštite	NEMA 13 NEMA 4X
Ik stepen zaštite	IK06 u skladu sa IEC 50102
Standardi	EN/IEC 60947-1 EN/IEC 60947-5-4 EN/IEC 60947-5-1 JIS C8201-5-1 UL 508 CSA C22.2 No 14 JIS C8201-1
Sertifikacija proizvoda	UL DNV GL BV CSA LROS (Lloyds register of shipping)
Otpornost na vibracije	5 gn (f= 2...500 Hz) u skladu sa IEC 60068-2-6
Otpornost na udare	30 gn (trajanje = 18 milisekundi) za ubrzanje polovine sinusne periode u skladu sa IEC 60068-2-27 50 gn (trajanje = 11 milisekundi) za ubrzanje polovine sinusne periode u skladu sa IEC 60068-2-27

Pakovanje

Unit Type of Package 1	PCE
Number of Units in Package 1	1
Package 1 Height	3,7 cm
Package 1 Width	5,4 cm
Package 1 Length	9,1 cm
Package 1 Weight	42,0 g
Unit Type of Package 2	P06
Number of Units in Package 2	1200
Package 2 Height	77,0 cm
Package 2 Width	60,0 cm
Package 2 Length	80,0 cm
Package 2 Weight	64,604 kg
Unit Type of Package 3	S03
Number of Units in Package 3	150
Package 3 Height	30,0 cm
Package 3 Width	30,0 cm
Package 3 Length	40,0 cm
Package 3 Weight	6,895 kg

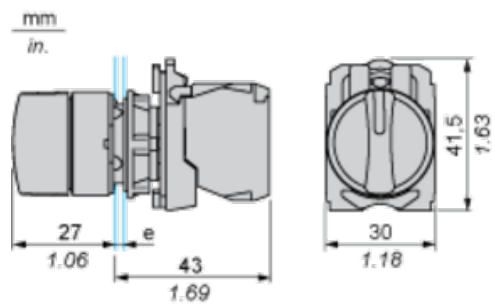
Održivost ponude

Status održive ponude	Green Premium proizvod
Propis REACH	REACH Deklaracija
REACH bez SVHC	Da
EU RoHS direktiva	Proaktivna usaglašenost (proizvod nije u zakonskom okviru direktive EU RoHS) EU RoHS deklaracija
Bez toksičnih teških metala	Da
Bez žive	Da
Informacije o RoHS izuzecima	Da
RoHS regulativa za Kinu	RoHS Deklaracija Za Kinu
Izjava o zaštiti okoliša	Profil Ekološke Prihvatljivosti Proizvoda
Profil cirkularnosti	Informacije O Kraju Radnog Veka
WEEE	Ovaj proizvod je na tržištima Evropske unije neophodno odložiti u skladu sa specifičnim smernicama za prikupljanje otpada i nikako ne sme da dospe u kontejnere za otpatke.

Ugovorna garancija

Garancija	18 meseci
-----------	-----------

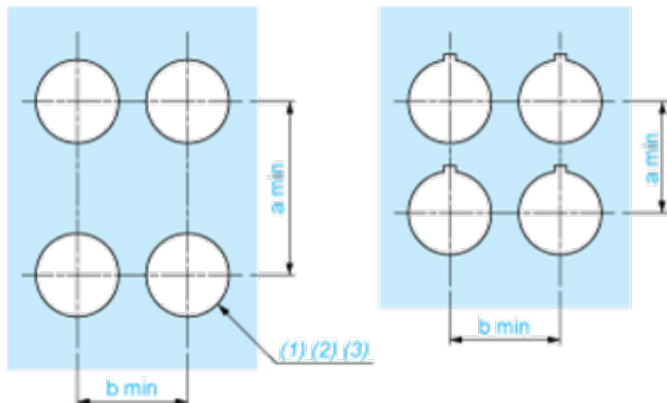
Dimensions



e: clamping thickness: 1 to 6 mm / 0.04 to 0.24 in.

Panel Cut-out for Pushbuttons, Switches and Pilot Lights (Finished Holes, Ready for Installation)

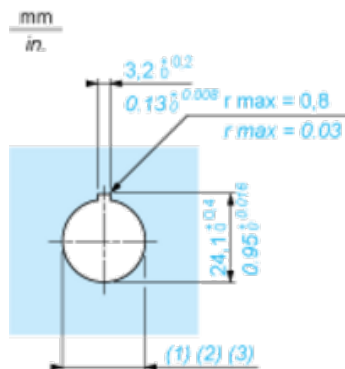
Connection by Screw Clamp Terminals or Plug-in Connectors or on Printed Circuit Board



- (1) Diameter on finished panel or support
- (2) For selector switches and Emergency stop buttons, use of an anti-rotation plate type ZB5AZ902 is recommended.
- (3) $\varnothing 22.5$ mm recommended ($\varnothing 22.3 \text{ }_0^{+0.4}$) / $\varnothing 0.89$ in. recommended ($\varnothing 0.88 \text{ in. }_0^{+0.016}$)

Connections	a in mm	a in in.	b in mm	b in in.
By screw clamp terminals or plug-in connector	40	1.57	30	1.18
By Faston connectors	45	1.77	32	1.26
On printed circuit board	30	1.18	30	1.18

Detail of Lug Recess



- (1) Diameter on finished panel or support
- (2) For selector switches and Emergency stop buttons, use of an anti-rotation plate type ZB5AZ902 is recommended.
- (3) $\varnothing 22.5$ mm recommended ($\varnothing 22.3 \text{ }_0^{+0.4}$) / $\varnothing 0.89$ in. recommended ($\varnothing 0.88 \text{ in. }_0^{+0.016}$)