



Osnovne informacije

Grupa proizvoda	Harmony XB5
Tip proizvoda ili komponente	Taster za nužno isključenje
Kratko ime uređaja	XB5
Materijal podnožja	Plastika
Materijal montažnog rama	Plastika
Tip glave	Standardni
Prečnik za montiranje	22 mm
Prodaja po nedeljivim količinama	1
Oblik glave signalne jedinice	Okrugla
Tip glave uređaja	Akcija okidanja i mehanička zadržka sa mehaničkim indikatorom stanja
Reset	Push-pull Otpuštanje zakretanjem
Profil glave uređaja	Crvena pečurkasti taster Ø 40 mm, neoznačeno
Operacija kontakata	Sporo isključenje
Povezivanje - priključci	Vijčani priključni blokovi, <= 1.25 mm ² sa kablovskim završetkom u skladu sa EN/IEC 60947-1 Vijčani priključni blokovi, <= 1.25 mm ² bez kablovskog završetka u skladu sa EN/IEC 60947-1
Prezentacija uređaja	Kompletan proizvod

Dopunske informacije

Visina	42 mm
Širina	42 mm
Dubina	79,5 mm
Opis priključaka iso n°1	(13-14)NO (21-22)NC (11-12)NC
Masa proizvoda	0,0905 kg
Upotreba kontakata	Kontakt nadgledanja
Pozitivno otvaranje	Sa u skladu sa EN/IEC 60947-5-1 dodatak K
Mehanička trajnost	100000 ciklusa
Moment pritezanja	0,8...1,5 N.m u skladu sa EN/IEC 60947-1
Oblik glave zavrtnja	Sa prerezom kompatibilno sa matica Ø 5.5 mm odvijač Ukrštena kompatibilno sa JIS No 2 odvijač Ukrštena kompatibilno sa Philips No 2 odvijač
Materijal kontakata	Legura srebra - pozlaćeno (Ag/Cu)
Zaštita od kratkog spoja	10 A rastavni uložak tip gG u skladu sa EN/IEC 60947-5
[ith] dozvoljena termička struja u vazduhu	5 A u skladu sa EN/IEC 60947-5-1
[ui] nazivni napon izolacije	250 V (stepen zaprljanosti 2) u skladu sa IEC 61140
[uimp] nazivni podnosivi impulsni napon	2,5 kV u skladu sa EN/IEC 60947-1

Informacije navedene u ovoj dokumentaciji predstavljaju opšti opis odnosno tehničke karakteristike performansi proizvoda. Dokumentacija nije namenjena da bude zamena za niti se može koristiti za određivanje prikladnosti i pouzdanosti proizvoda za specifičnu krajnju primenu. Dužnost je korisnika odnosno integratora da izvrši primerenu i sveobuhvatnu analizu rizika, procenu i proveru proizvoda u pogledu odgovarajuće specifične primene ili načina korišćenja. Ni Schneider Electric Industries SAS ni njegova povezanost za zloupotrebu ovdenevidenih informacija.

[ie] nazivna radna struja	1,5 A pri 240 V, AC-15, B300 u skladu sa EN/IEC 60947-5-1 3 A pri 120 V, AC-15, B300 u skladu sa EN/IEC 60947-5-1 0,1 A pri 250 V, DC-13, R300 u skladu sa EN/IEC 60947-5-1 0,22 A pri 125 V, DC-13, R300 u skladu sa EN/IEC 60947-5-1
Električna trajnost	100000 Ciklusa, AC-15, 1,5 A pri 240 V, broj operacija <1800 ciklusa/h, faktor opterećenja: 0,4 u skladu sa EN/IEC 60947-5-1 dodatak C 100000 Ciklusa, AC-15, 3 A pri 120 V, broj operacija <1800 ciklusa/h, faktor opterećenja: 0,4 u skladu sa EN/IEC 60947-5-1 dodatak C 100000 Ciklusa, DC-13, 0,1 A pri 250 V, broj operacija <1800 ciklusa/h, faktor opterećenja: 0,4 u skladu sa EN/IEC 60947-5-1 dodatak C 100000 ciklusa, DC-13, 0,22 A pri 125 V, broj operacija <1800 ciklusa/h, faktor opterećenja: 0,4 u skladu sa EN/IEC 60947-5-1 dodatak C

Okruženje

Temperatura okoline za skladištenje	-40...80 °C
Temperatura okoline za rad uređaja	-20...60 °C
Kategorija prenapona	Klasa II u skladu sa IEC 61140
Ip stepen zaštite	IP65 u skladu sa IEC 60529 (prednji deo) IP2x (zadnji deo)
Standardi	EN/IEC 60947-5-1 CSA C22.2 No 14 UL 508 JIS C8201-5-1 EN/IEC 60947-5-5 EN/IEC 60204-1 EN/IEC 60947-1 EN/ISO 13850 JIS C8201-1
Sertifikacija proizvoda	CSA UL odobrenje
Otpornost na vibracije	50 m/s ² (f= 10...500 Hz) u skladu sa IEC 60068-2-6
Otpornost na udare	150 m/s ² (trajanje = 11 milisekundi) za ubrzanje polovine sinusne periode u skladu sa IEC 60068-2-27

Pakovanje

Unit Type of Package 1	PCE
Number of Units in Package 1	1
Package 1 Height	4,699 cm
Package 1 Width	8,204 cm
Package 1 Length	8,999 cm
Package 1 Weight	150,0 g
Unit Type of Package 2	S01
Number of Units in Package 2	12
Package 2 Height	15,0 cm
Package 2 Width	15,0 cm
Package 2 Length	40,0 cm
Package 2 Weight	1,75 kg

Održivost ponude

Status održive ponude	Green Premium proizvod
Propis REACh	 REACH Deklaracija
REACh bez SVHC	Da
EU RoHS direktiva	Proaktivna usaglašenost (proizvod nije u zakonskom okviru direktive EU RoHS)  EU RoHS deklaracija
Bez toksičnih teških metala	Da
Bez žive	Da
Informacije o RoHS izuzecima	 Da
RoHS regulativa za Kinu	 RoHS Deklaracija Za Kinu
Izjava o zaštiti okoliša	 Profil Ekološke Prihvatljivosti Proizvoda

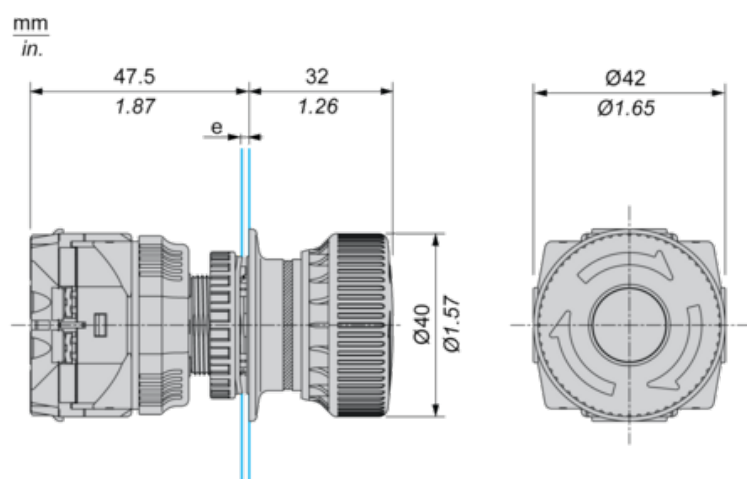
Profil cirkularnosti

 [Informacije O Kraju Radnog Veka](#)

WEEE

Ovaj proizvod je na tržištima Evropske unije neophodno odložiti u skladu sa specifičnim smernicama za prikupljanje otpada i nikako ne sme da dospe u kontejnere za otpatke.

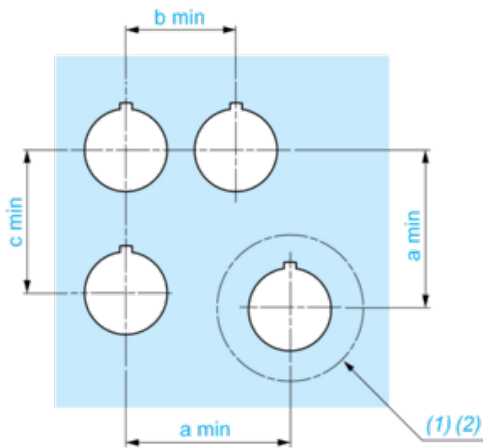
Dimensions



(e) Clamping thickness: 1 mm to 6 mm / 0.03 in to 0.24 in

Panel Cut-out for Emergency Stop Push Button (Finished Holes, Ready for Installation)

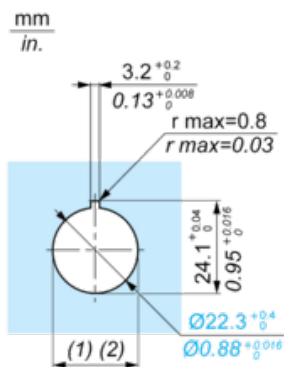
Connection by Screw Clamp Terminals



- (1) Diameter on finished panel or support
- (2) Ø42 mm recommended / Ø1.65 in. recommended (Head diameter)

Connections	a in mm	a in in.	b in mm	b in in.	c in mm	c in in.
By screw terminals	45	1.77	30	1.18	40	1.57

Connection by Screw Clamp Terminals



- (1) Diameter on finished panel or support
- (2) Ø22.5 mm recommended (Ø22.3 0+0.4) / Ø0.89 in. recommended (Ø0.88 in. 0+0.016)