



## Osnovne informacije

Grupa proizvoda	Harmony XB5
Tip proizvoda ili komponente	Lampica
Kratko ime uređaja	XB5
Materijal podnožja	Tamno siva plastika
Materijal montažnog rama	Plastika
Tip glave	Standardni
Prečnik za montiranje	22 mm
Prodaja po nedeljivim količinama	1
Oblik glave signalne jedinice	Okrugla
Boja kapica/glave ili sočiva	Crvena
Dodatne informacije o glavi uređaja	Sa glatkim sočivima
Svetlosni izvor	Universal LED
Baza sijalice	Integrisan LED
Boja svetlosnog izvora	Crvena
[us] nazivni napon	24 V AC/DC pri 50/60 Hz
Prezentacija uređaja	Kompletan proizvod

## Dopunske informacije

Visina	42 mm
Širina	30 mm
Dubina	54 mm
Opis priključaka iso n°1	(X1-X2)PL
Masa proizvoda	0,038 kg
Otpornost na uređaj za pranje pod pritiskom	7000000 Pa pri 55 °C, razdaljina : 0.1 m
Povezivanje - priključci	Vijčani priključni blokovi, <= 2 x 1.5 mm <sup>2</sup> sa kablovskim završetkom u skladu sa EN/IEC 60947-1 Vijčani priključni blokovi, 1 x 0.22...2 x 2.5 mm <sup>2</sup> bez kablovskog završetka u skladu sa EN/IEC 60947-1
[ui] nazivni napon izolacije	250 V (stepen zaprljanosti 3) u skladu sa EN 60947-1
[uimp] nazivni podnosivi impulsni napon	4 kV u skladu sa EN 60947-1
Tip signalizacije	Trajna
Gcr bridge	XB5AVCUST03
Kompatibilnost	XB5
Granice napona	19,2...30 V DC 21,6...26,4 V AC
Struja potrošnje	18 mA
Servisni vek	100000 sati pri nazivnom naponu i 25 °C
Podnosivi naponski udar	1 kV u skladu sa IEC 61000-4-5

Informacije navedene u ovoj dokumentaciji predstavljaju opšti opis odnosno tehničke karakteristike performansi proizvoda. Dokumentacija nije namenjena da bude zamena za niti se može koristiti za određivanje prikladnosti i pouzdanosti proizvoda za specifičnu krajnju primenu. Dužnost je korisnika odnosno integratora da izvrši primerenu i sveobuhvatnu analizu rizika, procenu i proveru proizvoda u pogledu odgovarajuće specifične primene ili načina korišćenja. Ni Schneider Electric Industries SAS ni njegova povezana ili zavisna društva neće snositi odgovornost za zloupotrebu ovdenavedenih informacija.

## Okruženje

Tretman zaštite	TH
Temperatura okoline za skladištenje	-40...70 °C
Temperatura okoline za rad uređaja	-40...70 °C
Kategorija prenapona	Klasa II u skladu sa IEC 60536
Ip stepen zaštite	IP66 u skladu sa IEC 60529 IP67 u skladu sa IEC 60529 IP69 u skladu sa IEC 60529 IP69K u skladu sa ISO 20653
Nema stepen zaštite	NEMA 13 NEMA 4X
Ik stepen zaštite	IK05 u skladu sa IEC 50102
Standardi	UL 508 EN/IEC 60947-1 EN/IEC 60947-5-1 CSA C22.2 No 14 JIS C8201-5-1 EN/IEC 60947-5-4 JIS C8201-1
Sertifikacija proizvoda	CSA UL odobrenje
Otpornost na vibracije	5 gn (f= 12...500 Hz) u skladu sa IEC 60068-2-6
Otpornost na udare	50 gn (trajanje = 18 milisekundi) za ubrzanje polovine sinusne periode u skladu sa IEC 60068-2-27 30 gn (trajanje = 11 milisekundi) za ubrzanje polovine sinusne periode u skladu sa IEC 60068-2-27
Otpornost na brze prelaze	2 kV u skladu sa IEC 61000-4-4
Otpornost na elektromagnetna polja	10 V/m u skladu sa IEC 61000-4-3
Elektromagnetna kompatibilnost	Elektrostatička pražnjenja - test nivo: 6 kV (na kontaktu (metalnim delovima)) u skladu sa IEC 61000-4-2 Elektrostatička pražnjenja - test nivo: 8 kV (u vazduhu (u izolovanim delovima)) u skladu sa IEC 61000-4-2 Elektromagnetna emisija klasa B u skladu sa IEC 55011
Otpornost na elektrostatičko pražnjenje	6 kV na kontaktu (metalnim delovima) u skladu sa IEC 61000-4-2 8 kV u vazduhu (u izolovanim delovima) u skladu sa IEC 61000-4-2
Elektromagnetna emisija	Klasa B u skladu sa IEC 55011

## Pakovanje

Unit Type of Package 1	PCE
Number of Units in Package 1	1
Package 1 Height	3,5 cm
Package 1 Width	5,5 cm
Package 1 Length	8,5 cm
Package 1 Weight	35,32 g
Unit Type of Package 2	P06
Number of Units in Package 2	1200
Package 2 Height	75,0 cm
Package 2 Width	80,0 cm
Package 2 Length	60,0 cm
Package 2 Weight	54,096 kg
Unit Type of Package 3	S03
Number of Units in Package 3	150
Package 3 Height	30,0 cm
Package 3 Width	30,0 cm
Package 3 Length	40,0 cm
Package 3 Weight	5,762 kg

## Održivost ponude

Status održive ponude	Green Premium proizvod
Propis REACh	<a href="#">REACh Deklaracija</a>
REACh bez SVHC	Da
EU RoHS direktiva	Proaktivna usaglašenost (proizvod nije u zakonskom okviru direktive EU RoHS) <a href="#">EU RoHS deklaracija</a>
Bez žive	Da
Informacije o RoHS izuzecima	<a href="#">Da</a>
RoHS regulativa za Kinu	<a href="#">RoHS Deklaracija Za Kinu</a>
Izjava o zaštiti okoliša	<a href="#">Profil Ekološke Prihvatljivosti Proizvoda</a>
Profil cirkularnosti	<a href="#">Informacije O Kraju Radnog Veka</a>
WEEE	Ovaj proizvod je na tržištima Evropske unije neophodno odložiti u skladu sa specifičnim smernicama za prikupljanje otpada i nikako ne sme da dospe u kontejnere za otpatke.

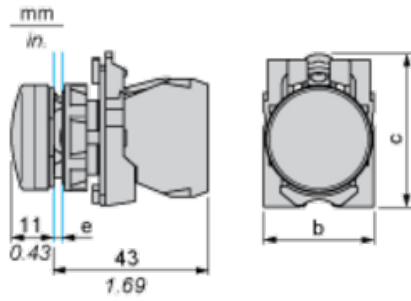
## Ugovorna garancija

Garancija	18 meseci
-----------	-----------

---

Dimensions

---



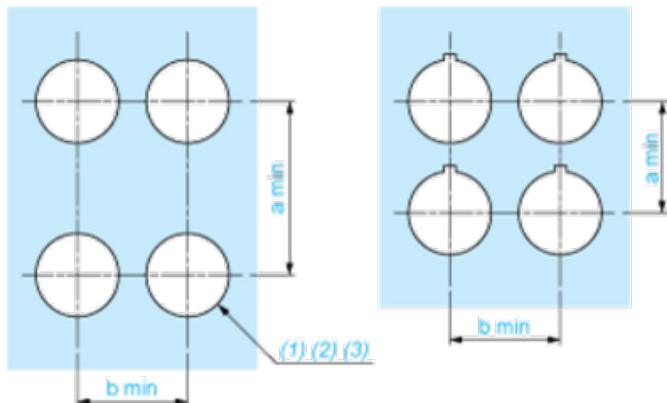
e: clamping thickness: 1 to 6 mm / 0.04 to 0.24 in.

b: 30 mm / 1.18 in.

c: 41.5 mm / 1.63 in.

Panel Cut-out for Pushbuttons, Switches and Pilot Lights (Finished Holes, Ready for Installation)

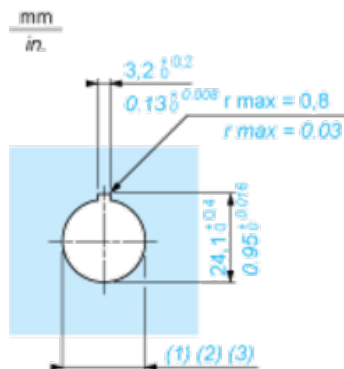
Connection by Screw Clamp Terminals or Plug-in Connectors or on Printed Circuit Board



- (1) Diameter on finished panel or support
- (2) For selector switches and Emergency stop buttons, use of an anti-rotation plate type ZB5AZ902 is recommended.
- (3) Ø22.5 mm recommended ( $\text{Ø}22.3_0^{+0.4}$ ) / Ø0.89 in. recommended ( $\text{Ø}0.88 \text{ in.}_0^{+0.016}$ )

Connections	a in mm	a in in.	b in mm	b in in.
By screw clamp terminals or plug-in connector	40	1.57	30	1.18
By Faston connectors	45	1.77	32	1.26
On printed circuit board	30	1.18	30	1.18

Detail of Lug Recess



- (1) Diameter on finished panel or support
- (2) For selector switches and Emergency stop buttons, use of an anti-rotation plate type ZB5AZ902 is recommended.
- (3) Ø22.5 mm recommended ( $\text{Ø}22.3_0^{+0.4}$ ) / Ø0.89 in. recommended ( $\text{Ø}0.88 \text{ in.}_0^{+0.016}$ )