



Osnovne informacije

Grupa proizvoda	Harmony XB5
Tip proizvoda ili komponente	Tajmer
Prodaja po nedeljivim količinama	1

Dopunske informacije

Materijal podnožja	Plastika
Materijal montažnog rama	Plastika
Prečnik za montiranje	22 mm
Panel Thickness	1...6 mm
Oblik glave signalne jedinice	Okrugla
Opseg vremenskog kašnjenja	3...60 min
Tip kašnjenja	A
Ponovljivost tačnosti	+/- 0.5 %
Podešavanje tačnosti kašnjenja	+/- 10 % od pune skale pri 25 °C u skladu sa EN/IEC 61812-1
Temperaturni drift	+/- 0.05 %/°C
Naponski drift	+/- 0.2 %/V
Tip zaštite	Zaštita od promene polariteta Prenaponska zaštita
Stepen zaprljanosti	3 u skladu sa IEC 60664-1
Priključak na vozilu	Otvoreni kolektor PNP
Privremena dopustiva struja	10 A za 0.01 s
Minimalna struja preklapanja	10 mA
Voltage drop in closed state	3 V
Nominal rating	200 mA at 20 °C(derating 1.5 mA per °C)
Residual current in open state	0,1 mA
Maksimalna potrošnja u w	1 W
Vreme reseta	5 Milisekundi nakon kašnjenja pri isključenju 7 milisekundi tokom kašnjenja pri isključenju
Lokalna signalizacija	LED zelena, treperenje za vremenska funkcija aktivna LED, trajna za bez vremenske funkcije u toku i izlazni relej aktiviran
[us] nazivni napon napajanja	24 V DC
Granice napona	16,8...31,2 V DC
Zaštita od kratkog spoja izlaza	Yes
Povezivanje - priključci	Vijčani priključci 1 x 4 mm ² u skladu sa EN/IEC 60947-1 Vijčani priključci 1 x 2.5 mm ² u skladu sa EN/IEC 60947-1
Ip stepen zaštite	IP65 prednji deo: u skladu sa IEC 60529 IP20 zadnji: u skladu sa IEC 60529
Temperatura okoline za rad uređaja	-20...60 °C
Temperatura okoline za skladištenje	-20...80 °C
Moment pritezanja	0,5 N.m


Informacije navedene u ovoj dokumentaciji predstavljaju opšti opis odnosno tehničke karakteristike performansi proizvoda. Dokumentacija nije namenjena da bude zamena za niti se može koristiti za određivanje prikladnosti i pouzdanosti proizvoda za specifičnu krajnju primenu. Dužnost je korisnika odnosno integratora da izvrši primerenu i sveobuhvatnu analizu rizika, procenu i proveru proizvoda u pogledu odgovarajuće specifične primene ili načina korišćenja. Ni Schneider Electric Industries SAS ni njegova povezana ili zavisna društva neće snositi odgovornost za zloupotrebu ovdenavedenih informacija.

Dielektrična snaga	1500 V u skladu sa EN/IEC 61812-1
[ui] nazivni napon izolacije	50 V u skladu sa EN 60947-1 50 V u skladu sa IEC 60664-1
[uimp] nazivni podnosivi impulsni napon	4 kV u skladu sa EN 60947-1 4 kV u skladu sa IEC 60664-1
Podnosivi naponski udar	1 kV, nivo 2 u skladu sa IEC 61000-4-5
Kategorija prenapona	Klasa 3 u skladu sa IEC 60536 Klasa 3 u skladu sa IEC 60664-1
Otpornost na vibracije	0.15 mm (f= 10...60 Hz) u skladu sa IEC 60068-2-6 2 gn (f= 60...150 Hz) u skladu sa IEC 60068-2-6
Otpornost na udare	+/- 15 gn za 11 milisekundi (6 udara po svakoj osi) u skladu sa IEC 60068-2-27
Otpornost na brze prelaze	2 kV klasa nivo 3 u skladu sa IEC 61000-4-4
Elektromagnetna kompatibilnost	Elektrostatička pražnjenja 6 kV nivo 3 u skladu sa IEC 61000-4-2 Elektromagnetna emisija klasa B u skladu sa IEC 55011
Otpornost na elektromagnetna polja	10 V/M 80 MHz...1 GHz nivo 3 u skladu sa IEC 61000-4-3 3 V/M 1.4...2 GHz nivo 2 u skladu sa IEC 61000-4-3 1 V/m 2...2.7 GHz nivo 1 u skladu sa IEC 61000-4-3
Otpornost na elektromagnetna polja	10 V nivo 3 u skladu sa EN/IEC 61000-4-6
Emisije vezane sa vodovima i zračenjem	Klasa B u skladu sa EN 50022
Standardi	UL 508 EN/IEC 61812-1
Sertifikacija proizvoda	UL odobrenje CE
Prezentacija uređaja	Monolitni proizvod
Visina	62 mm
Prečnik	29 mm
Masa proizvoda	0,027 kg

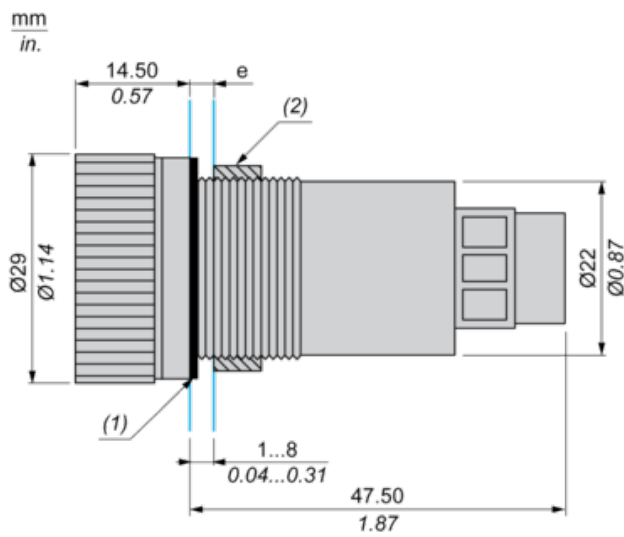
Pakovanje

Unit Type of Package 1	PCE
Number of Units in Package 1	1
Package 1 Height	3,2 cm
Package 1 Width	3,2 cm
Package 1 Length	7,5 cm
Package 1 Weight	30,0 g
Unit Type of Package 2	S01
Number of Units in Package 2	24
Package 2 Height	15,0 cm
Package 2 Width	15,0 cm
Package 2 Length	40,0 cm
Package 2 Weight	911,0 g

Održivost ponude

Status održive ponude	Green Premium proizvod
Propis REACH	 REACH Deklaracija
EU RoHS direktiva	Proaktivna usaglašenost (proizvod nije u zakonskom okviru direktive EU RoHS)  EU RoHS deklaracija
Bez žive	Da
Informacije o RoHS izuzecima	 Da
RoHS regulativa za Kinu	 RoHS Deklaracija Za Kinu
Izjava o zaštiti okoliša	 Profil Ekološke Prihvatljivosti Proizvoda
Profil cirkularnosti	 Informacije O Kraju Radnog Veka
WEEE	Ovaj proizvod je na tržištima Evropske unije neophodno odložiti u skladu sa specifičnim smernicama za prikupljanje otpada i nikako ne sme da dospe u kontejnere za otpatke.

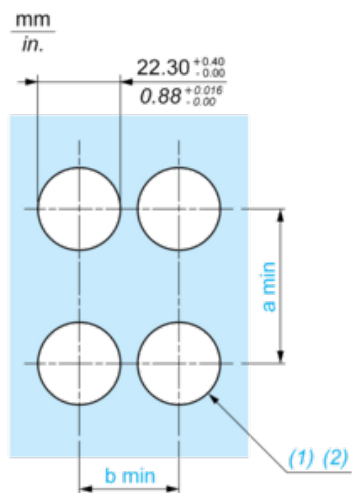
Dimensions



- (e) Clamping thickness: 1 mm to 6 mm / 0.03 in. to 0.24 in.
(1) Sealing ring
(2) Screw

Panel Cut-out for Analog Timer (Finished Holes, Ready for Installation)

Connection by Screw Clamp Terminals or Plug-in Connectors

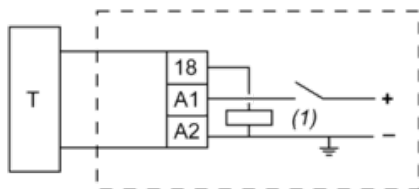


(1) Diameter on finished panel or support

(2) Ø22 mm recommended (Ø22.3 0+0.4) / Ø0.89 in. recommended (Ø0.88 in. 0^{+0.016})

Connections	a in mm	a in in.	b in mm	b in in.
By screw clamp terminals or plug-in connector	50	1.97	30	1.18

Wiring Diagram



T : Timer

(1) Load

A1 - A2 : Supply (24VDC)

Function A : On Delay Timer

Description

The timing period T begins on energisation with blinking LED indication. After timing, the output (18) closes and LED goes steady

Function: Output



De-energised

Energised

 Output open

 Output closed

(18) Timed output

(A1- A2) Supply