



Osnovne informacije

Grupa proizvoda	Harmony XB5
Tip proizvoda ili komponente	Tajmer
Prodaja po nedeljivim količinama	1

Dopunske informacije

Materijal podnožja	Plastika
Materijal montažnog rama	Plastika
Prečnik za montiranje	22 mm
Panel Thickness	1...6 mm
Oblik glave signalne jedinice	Okrugla
Opseg vremenskog kašnjenja	3...60 s
Tip kašnjenja	A
Ponovljivost tačnosti	+/- 0.5 %
Podešavanje tačnosti kašnjenja	+/- 10 % od pune skale pri 25 °C u skladu sa EN/IEC 61812-1
Temperaturni drift	+/- 0.05 %/°C
Naponski drift	+/- 0.2 %/V
Tip zaštite	Prenaponska zaštita
Stepen zaprljanosti	3 u skladu sa IEC 60664-1
Priključak na vozilu	Thyristor
Privremena dopustiva struja	10 A za 0.01 s
Minimalna struja preklapanja	10 mA
Voltage drop in closed state	5 V
Residual current in open state	5 mA
Maksimalna potrošnja u w	1 W
Maksimalna potrošnja u va	1,5 VA
Vreme reseta	30 Milisekundi nakon kašnjenja pri isključenju 60 milisekundi tokom kašnjenja pri isključenju
Lokalna signalizacija	LED zelena, trajna za vremenska funkcija aktivna LED, off za bez vremenske funkcije u toku i izlazni relej aktiviran
[us] nazivni napon napajanja	110...230 V AC/DC
Granice napona	93,5...253 V AC/DC
Zaštita od kratkog spoja izlaza	No
Povezivanje - priključci	Vijčani priključci 1 x 4 mm ² u skladu sa EN/IEC 60947-1 Vijčani priključci 1 x 2.5 mm ² u skladu sa EN/IEC 60947-1
Ip stepen zaštite	IP65 prednji deo: u skladu sa IEC 60529 IP20 zadnji: u skladu sa IEC 60529
Temperatura okoline za rad uređaja	-20...60 °C
Temperatura okoline za skladištenje	-20...80 °C
Moment pritezanja	0,5 N.m
Dielektrična snaga	1500 V u skladu sa EN/IEC 61812-1

[ui] nazivni napon izolacije	250 V u skladu sa EN 60947-1 250 V u skladu sa IEC 60664-1
[uimp] nazivni podnosivi impulsni napon	4 kV u skladu sa EN 60947-1 4 kV u skladu sa IEC 60664-1
Podnosivi naponski udar	2 kV, nivo 3 u skladu sa IEC 61000-4-5
Kategorija prenapona	Klasa 3 u skladu sa IEC 60536 Klasa 3 u skladu sa IEC 60664-1
Otpornost na vibracije	0.15 mm (f= 10...60 Hz) u skladu sa IEC 60068-2-6 2 gn (f= 60...150 Hz) u skladu sa IEC 60068-2-6
Otpornost na udare	+/- 15 gn za 11 milisekundi (6 udara po svakoj osi) u skladu sa IEC 60068-2-27
Otpornost na brze prelaze	2 kV klasa nivo 3 u skladu sa IEC 61000-4-4
Elektromagnetna kompatibilnost	Elektrostatička pražnjenja 6 kV nivo 3 u skladu sa IEC 61000-4-2 Elektromagnetna emisija klasa B u skladu sa IEC 55011
Otpornost na elektromagnetna polja	10 V/M 80 MHz...1 GHz nivo 3 u skladu sa IEC 61000-4-3 3 V/M 1.4...2 GHz nivo 2 u skladu sa IEC 61000-4-3 1 V/m 2...2.7 GHz nivo 1 u skladu sa IEC 61000-4-3
Otpornost na elektromagnetna polja	10 V nivo 3 u skladu sa EN/IEC 61000-4-6
Emisije vezane sa vodovima i zračenjem	Klasa B u skladu sa EN 50022
Standardi	EN/IEC 61812-1 UL 508
Sertifikacija proizvoda	CE UL odobrenje
Prezentacija uređaja	Monolitni proizvod
Visina	62 mm
Prečnik	29 mm
Masa proizvoda	0,027 kg

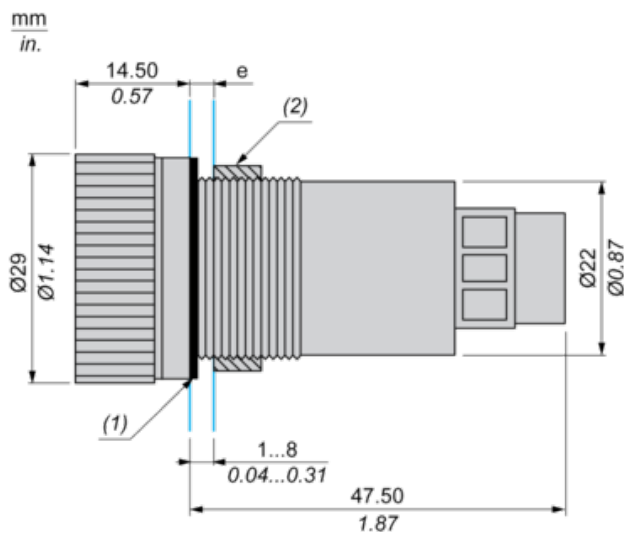
Pakovanje

Unit Type of Package 1	PCE
Number of Units in Package 1	1
Package 1 Height	3,2 cm
Package 1 Width	3,2 cm
Package 1 Length	7,5 cm
Package 1 Weight	30 g
Unit Type of Package 2	S01
Number of Units in Package 2	72
Package 2 Height	15 cm
Package 2 Width	15 cm
Package 2 Length	40 cm
Package 2 Weight	2,365 kg

Održivost ponude

Status održive ponude	Green Premium proizvod
Propis REACH	REACH Deklaracija
EU RoHS direktiva	Proaktivna usaglašenost (proizvod nije u zakonskom okviru direktive EU RoHS) EU RoHS deklaracija
Bez žive	Da
Informacije o RoHS izuzecima	Da
RoHS regulativa za Kinu	RoHS Deklaracija Za Kinu
Izjava o zaštiti okoliša	Profil Ekološke Prihvatljivosti Proizvoda
Profil cirkularnosti	Informacije O Kraju Radnog Veka
WEEE	Ovaj proizvod je na tržištima Evropske unije neophodno odložiti u skladu sa specifičnim smernicama za prikupljanje otpada i nikako ne sme da dospe u kontejnere za otpatke.

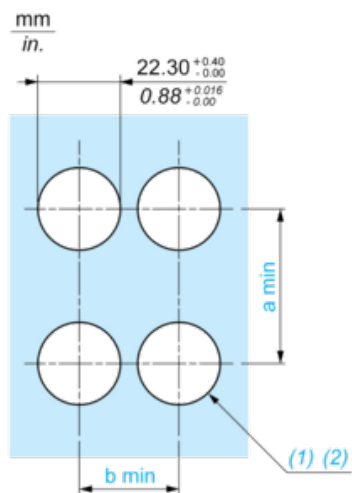
Dimensions



- (e) Clamping thickness: 1 mm to 6 mm / 0.03 in. to 0.24 in.
(1) Sealing ring
(2) Screw

Panel Cut-out for Analog Timer (Finished Holes, Ready for Installation)

Connection by Screw Clamp Terminals or Plug-in Connectors

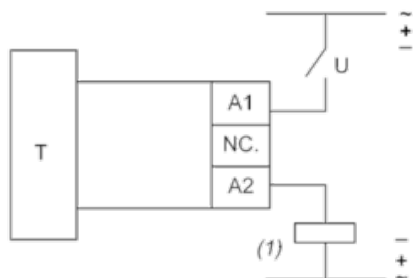


(1) Diameter on finished panel or support

(2) Ø22 mm recommended (Ø22.3 0+0.4) / Ø0.89 in. recommended (Ø0.88 in. 0^{+0.016})

Connections	a in mm	a in in.	b in mm	b in in.
By screw clamp terminals or plug-in connector	50	1.97	30	1.18

Wiring Diagram



U : Supply (110...230 VAC/DC)

T : Timer

(1) Load

NC : No Connection

Function A : On Delay Timer

Description

The timing period T begins on energisation with LED On. After timing, the output (A1-A2) closes and LED Off

Function: Output



De-energised

Energised

 Output open

 Output closed

(U) Supply

(A1- A2) Timed output