



Osnovne informacije

| | |
|----------------------------------|--------------------------|
| Grupa proizvoda | Harmony XB5 |
| Tip proizvoda ili komponente | Monolitna lampica |
| Kratko ime uređaja | XB5 |
| Materijal podnožja | Plastika |
| Materijal montažnog rama | Plastika |
| Prečnik za montiranje | 30 mm |
| Prodaja po nedeljivim količinama | 1 |
| Oblik glave signalne jedinice | Okrugla |
| Boja kapica/glave ili sočiva | Bezbojna |
| Svetlosni izvor | Zaštićeni LED |
| Baza sijalice | Integrisan LED |
| Boja svetlosnog izvora | Zelena Crvena Žuta |
| Broj faza mreže | Trofazne |
| Prezentacija uređaja | Monolitni proizvod |

Dopunske informacije

| | |
|---|---|
| Visina | 65,5 mm |
| Širina | 36 mm |
| Dubina | 77 mm |
| Masa proizvoda | 0,065 kg |
| Povezivanje - priključci | Faston priključci 6.3 mm u skladu sa EN/IEC 60947-1 |
| [uimp] nazivni podnosivi impulsni napon | 1 kV u skladu sa IEC 61000-4-5 |
| Kompatibilnost | XB5 |
| Granice napona | 450 V AC |
| Struja potrošnje | 2.6 mA |
| Servisni vek | 100000 sati pri nazivnom naponu i 25 °C |
| Podnosivi naponski udar | 1 kV u skladu sa IEC 61000-4-5 |

Okruženje

| | |
|-------------------------------------|--|
| Temperatura okoline za skladištenje | -40...70 °C |
| Temperatura okoline za rad uređaja | -30...70 °C |
| Ip stepen zaštite | IP67 (prednji deo) IP20 (zadnji deo) |
| Ik stepen zaštite | IK10 u skladu sa IEC 50102 |
| Standardi | EN/IEC 60947-5-1 EN/IEC 60947-1 EN/IEC 60947-5-4 |
| Otpornost na brze prelaze | 2 kV u skladu sa IEC 61000-4-4 |
| Otpornost na elektromagnetna polja | 10 V/m u skladu sa IEC 61000-4-3 |
| Elektromagnetna kompatibilnost | Elektrostatička pražnjenja - test nivo: 8 kV (u vazduhu (u izolovanim delovima)) u skladu sa IEC 61000-4-2 Elektrostatička pražnjenja - test nivo: 4 kV (na kontaktu (metalnim delovima)) u skladu sa IEC 61000-4-2 |

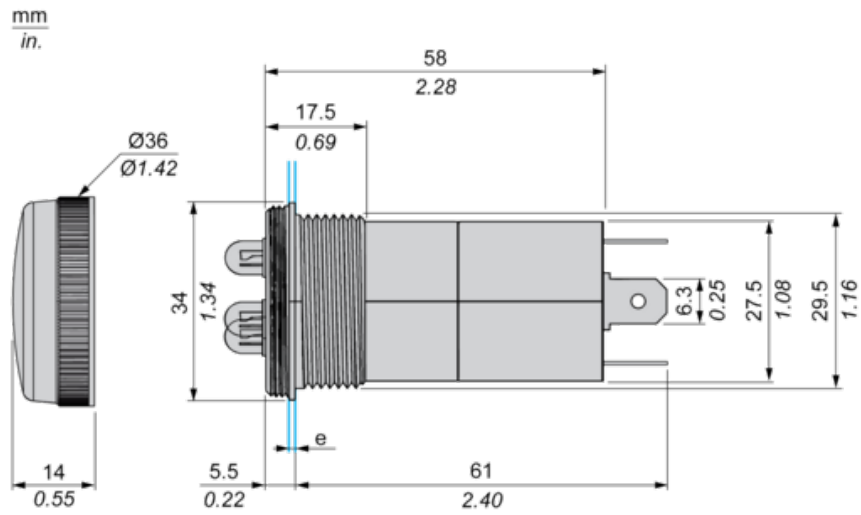
Pakovanje

| | |
|------------------------------|----------|
| Unit Type of Package 1 | PCE |
| Number of Units in Package 1 | 1 |
| Package 1 Height | 4,1 cm |
| Package 1 Width | 4,5 cm |
| Package 1 Length | 8,0 cm |
| Package 1 Weight | 60,0 g |
| Unit Type of Package 2 | S01 |
| Number of Units in Package 2 | 50 |
| Package 2 Height | 15,0 cm |
| Package 2 Width | 15,0 cm |
| Package 2 Length | 40,0 cm |
| Package 2 Weight | 3,359 kg |

Održivost ponude

| | |
|------------------------------|---|
| Status održive ponude | Green Premium proizvod |
| Propis REACH | REACH Deklaracija |
| REACH bez SVHC | Da |
| EU RoHS direktiva | Proaktivna usaglašenost (proizvod nije u zakonskom okviru direktive EU RoHS) EU RoHS deklaracija |
| Bez žive | Da |
| Informacije o RoHS izuzecima | Da |
| RoHS regulativa za Kinu | RoHS Deklaracija Za Kinu |
| Izjava o zaštiti okoliša | Profil Ekološke Prihvatljivosti Proizvoda |
| Profil cirkularnosti | Informacije O Kraju Radnog Veka |
| WEEE | Ovaj proizvod je na tržištima Evropske unije neophodno odložiti u skladu sa specifičnim smernicama za prikupljanje otpada i nikako ne sme da dospe u kontejnere za otpatke. |

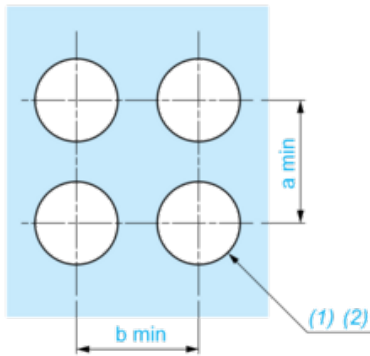
Dimensions



(e) clamp thickness max. 6mm / 0.24 in.

Panel Cut-out for Pilot Light(Finished Holes, Ready for Installation)

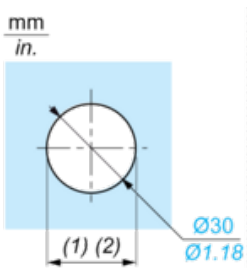
Connection by Faston Connectors



- (1) Diameter on finished panel or support
- (2) Ø30 mm recommended / Ø1.2 in. recommended

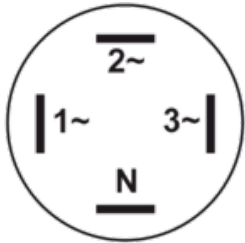
| Connections | a in mm | a in in. | b in mm | b in in. |
|----------------------|---------|----------|---------|----------|
| By Faston Connectors | 40 | 1.57 | 40 | 1.57 |

Panel Cut-out



- (1) Diameter on finished panel or support
- (2) Ø30 mm recommended / Ø1.2 in. recommended

Wiring Diagram



- (1) Phase 1
- (2) Phase 2
- (3) Phase 3
- (N) Neutral