



### Osnovne informacije

Grupa proizvoda	Harmony XB5
Tip proizvoda ili komponente	Monolitna lampica
Kratko ime uređaja	XB5
Materijal podnožja	Plastika
Materijal montažnog rama	Plastika
Prečnik za montiranje	30 mm
Prodaja po nedeljivim količinama	1
Oblik glave signalne jedinice	Okrugla
Boja kapica/glave ili sočiva	Bezbojna
Svetlosni izvor	Zaštićeni LED
Baza sijalice	Integrisan LED
Boja svetlosnog izvora	Bela
Broj faza mreže	Trofazne
Prezentacija uređaja	Monolitni proizvod

### Dopunske informacije

Visina	65,5 mm
Širina	36 mm
Dubina	77 mm
Masa proizvoda	0,065 kg
Povezivanje - priključci	Faston priključci 6.3 mm u skladu sa EN/IEC 60947-1
[uimp] nazivni podnosivi impulsni napon	1 kV u skladu sa IEC 61000-4-5
Kompatibilnost	XB5
Granice napona	450 V AC
Struja potrošnje	2.6 mA
Servisni vek	100000 sati pri nazivnom naponu i 25 °C
Podnosivi naponski udar	1 kV u skladu sa IEC 61000-4-5

### Okruženje

Temperatura okoline za skladištenje	-40...70 °C
Temperatura okoline za rad uređaja	-30...70 °C
Ip stepen zaštite	IP67 (prednji deo) IP20 (zadnji deo)
Ik stepen zaštite	IK10 u skladu sa IEC 50102
Standardi	EN/IEC 60947-5-1 EN/IEC 60947-5-4 EN/IEC 60947-1
Otpornost na brze prelaze	2 kV u skladu sa IEC 61000-4-4
Otpornost na elektromagnetna polja	10 V/m u skladu sa IEC 61000-4-3
Elektromagnetna kompatibilnost	Elektrostatička pražnjenja - test nivo: 8 kV (u vazduhu (u izolovanim delovima)) u skladu sa IEC 61000-4-2 Elektrostatička pražnjenja - test nivo: 4 kV (na kontaktu (metalnim delovima)) u skladu sa IEC 61000-4-2

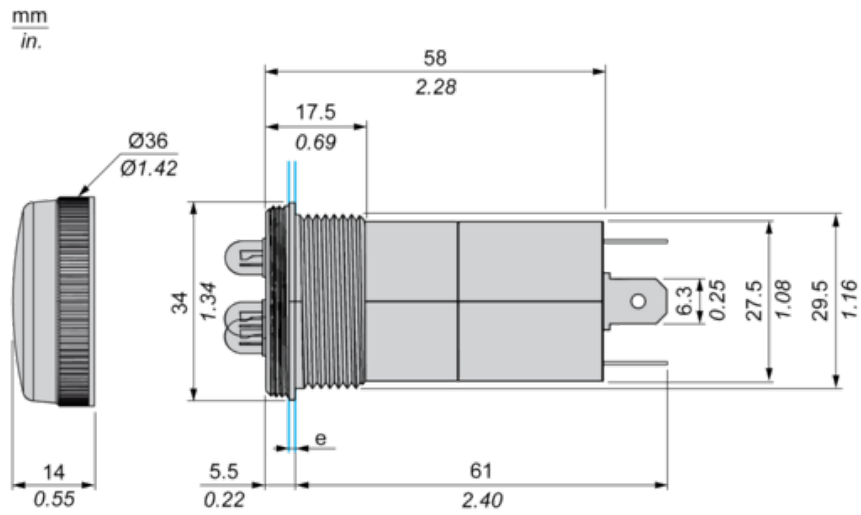
## Pakovanje

Unit Type of Package 1	PCE
Number of Units in Package 1	1
Package 1 Height	4,0 cm
Package 1 Width	4,5 cm
Package 1 Length	9,0 cm
Package 1 Weight	65,0 g
Unit Type of Package 2	S01
Number of Units in Package 2	50
Package 2 Height	15,0 cm
Package 2 Width	15,0 cm
Package 2 Length	40,0 cm
Package 2 Weight	3,448 kg

## Održivost ponude

Status održive ponude	Green Premium proizvod
Propis REACH	<a href="#">REACH Deklaracija</a>
REACH bez SVHC	Da
EU RoHS direktiva	Proaktivna usaglašenost (proizvod nije u zakonskom okviru direktive EU RoHS) <a href="#">EU RoHS deklaracija</a>
Bez žive	Da
Informacije o RoHS izuzecima	<a href="#">Da</a>
RoHS regulativa za Kinu	<a href="#">RoHS Deklaracija Za Kinu</a>
Izjava o zaštiti okoliša	<a href="#">Profil Ekološke Prihvatljivosti Proizvoda</a>
Profil cirkularnosti	<a href="#">Informacije O Kraju Radnog Veka</a>
WEEE	Ovaj proizvod je na tržištima Evropske unije neophodno odložiti u skladu sa specifičnim smernicama za prikupljanje otpada i nikako ne sme da dospe u kontejnere za otpatke.

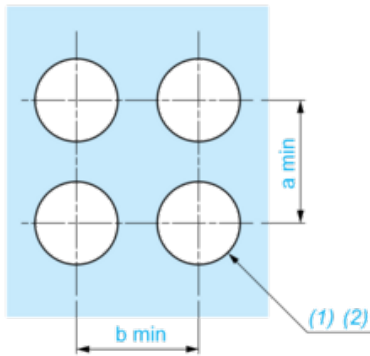
Dimensions



(e) clamp thickness max. 6mm / 0.24 in.

Panel Cut-out for Pilot Light(Finished Holes, Ready for Installation)

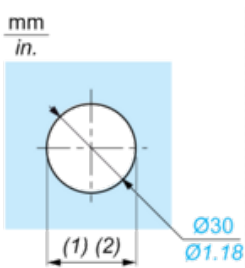
Connection by Faston Connectors



- (1) Diameter on finished panel or support
- (2) Ø30 mm recommended / Ø1.2 in. recommended

Connections	a in mm	a in in.	b in mm	b in in.
By Faston Connectors	40	1.57	40	1.57

Panel Cut-out

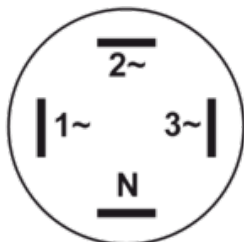


- (1) Diameter on finished panel or support
- (2) Ø30 mm recommended / Ø1.2 in. recommended

---

Wiring Diagram

---



- (1) Phase 1
- (2) Phase 2
- (3) Phase 3
- (N) Neutral