

## Osnovne informacije

Grupa proizvoda	Harmony XB5
Tip proizvoda ili komponente	RJ45 port za montažu na orman
Kratko ime uređaja	XB5P

## Dopunske informacije

Prodaja po nedeljivim količinama	1
Prečnik za montiranje	22 mm
Debljina	6 Mm bez zaštitnog poklopca 1,5...5 Mm sa zaštitnim poklopcem plastika 1,5...5 Mm sa zaštitnim poklopcem kruta plastika 1,5...2,5 mm sa zaštitnim poklopcem metal
Materijal podnožja	Plastika
Materijal montažnog rama	Plastika
Integrisani načini povezivanja	RJ45 Ethernet 10 Gbit/s
Minimalni broj konekcija	750 ciklusa
Ip stepen zaštite	IP20 prednji deo: u skladu sa IEC 60529 IP20 zadnji: u skladu sa IEC 60529
Temperatura okoline za rad uređaja	-40...70 °C
Temperatura okoline za skladištenje	-40...70 °C
Moment pritezanja	1,5 N.m
Otpornost na vibracije	5 gn (f= 10...500 Hz) u skladu sa IEC 60068-2-6
Standardi	IEC 60603-7
Sertifikacija proizvoda	UL odobrenje CSA
Visina	28 mm
Širina	28 mm
Dubina	36 mm
Masa proizvoda	0,0266 kg

## Pakovanje

Unit Type of Package 1	PCE
Number of Units in Package 1	1
Package 1 Height	3,6 cm
Package 1 Width	8,1 cm
Package 1 Length	8,3 cm
Package 1 Weight	26 g
Unit Type of Package 2	S02
Number of Units in Package 2	100
Package 2 Height	15 cm
Package 2 Width	30 cm

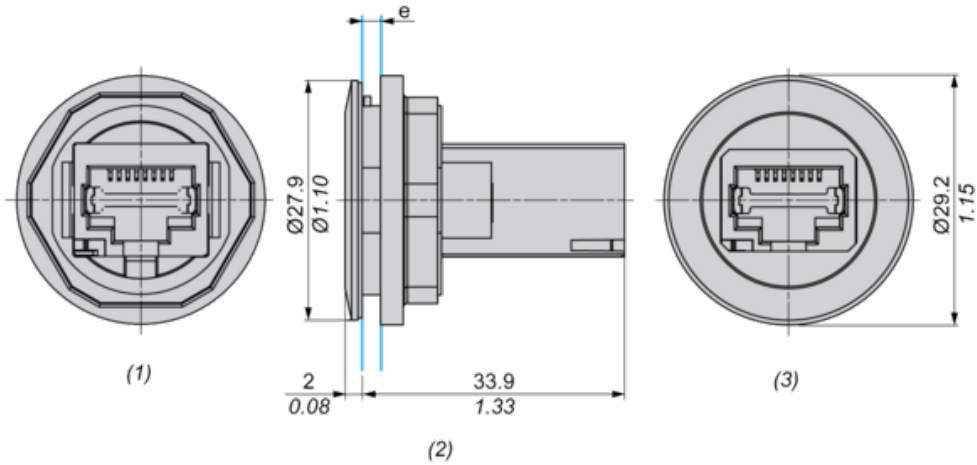
Package 2 Length	40 cm
Package 2 Weight	2,93 kg

## Održivost ponude

Status održive ponude	Green Premium proizvod
Propis REACH	<a href="#">REACH Deklaracija</a>
REACH bez SVHC	Da
EU RoHS direktiva	Proaktivna usaglašenost (proizvod nije u zakonskom okviru direktive EU RoHS) <a href="#">EU RoHS deklaracija</a>
Bez toksičnih teških metala	Da
Bez žive	Da
Informacije o RoHS izuzecima	<a href="#">Da</a>
RoHS regulativa za Kinu	<a href="#">RoHS Deklaracija Za Kinu</a>
Izjava o zaštiti okoliša	<a href="#">Profil Ekološke Prihvatljivosti Proizvoda</a>
Profil cirkularnosti	<a href="#">Informacije O Kraju Radnog Veka</a>
WEEE	Ovaj proizvod je na tržištima Evropske unije neophodno odložiti u skladu sa specifičnim smernicama za prikupljanje otpada i nikako ne sme da dospe u kontejnere za otpatke.

Dimensions

mm  
 in.

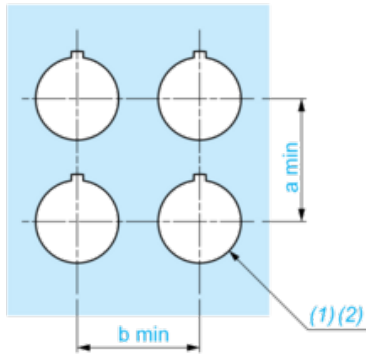


- (1) Back view
- (2) Side view
- (3) Front view
- (e)

	Clamping thickness without accessory: 1.5 mm to 5 mm / 0.05 in to 0.19 in Clamping thickness with ZBSP1 & ZBSP2: 1.5 mm to 5 mm / 0.05 in to 0.19 in Clamping thickness with ZBSP3: 1.5 mm to 2.5 mm / 0.05 in to 0.10 in
--	---

Panel Cut-out for Panel Mounted RJ45 Port

Connection by Screw Clamp Terminals or Plug-in Connectors

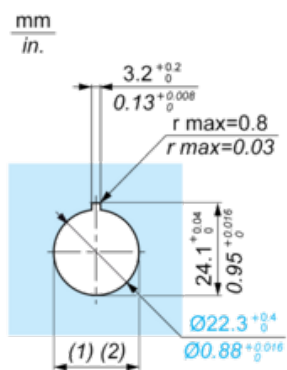


(1) Diameter on finished panel or support

(2) Ø22.5 mm recommended (Ø22.3 0+0.4) / Ø0.89 in. recommended (Ø0.88 in. 0+0.016)

Connections	a in mm	a in in.	b in mm	b in in.
By screw clamp terminal or plug-in connector	35	1.38	35	1.38

Panel Cut-out



(1) Diameter on finished panel or support

(2) Ø22.5 mm recommended (Ø22.3 0+0.4) / Ø0.89 in. recommended (Ø0.88 in. 0+0.016)