



Osnovne informacije

Grupa proizvoda	Harmony XB5
Tip proizvoda ili komponente	USB port za montažu na orman
Kratko ime uređaja	XB5P

Dopunske informacije

Prodaja po nedeljivim količinama	1
Prečnik za montiranje	22 mm
Debljina	6 Mm bez zaštitnog poklopca 1,5...5 Mm sa zaštitnim poklopcem plastika 1,5...5 Mm sa zaštitnim poklopcem kruta plastika 1,5...2,5 mm sa zaštitnim poklopcem metal
Materijal podnožja	Plastika
Materijal montažnog rama	Plastika
Integrisani načini povezivanja	USB 3.0 tip A
Minimalni broj konekcija	1500 ciklusa
Ip stepen zaštite	IP20 prednji deo: u skladu sa IEC 60529 IP20 zadnji: u skladu sa IEC 60529
Temperatura okoline za rad uređaja	-40...70 °C
Temperatura okoline za skladištenje	-40...70 °C
Moment pritezanja	1,5 N.m
Otpornost na vibracije	5.35 gn15 min po osi
Otpornost na udare	30 gn 11 milisekundi 3 udara u svakom smeru X, Y i Z
Standardi	USB 3.0
Sertifikacija proizvoda	CSA UL odobrenje
Visina	28 mm
Širina	28 mm
Dubina	44 mm
Masa proizvoda	0,0169 kg

Pakovanje

Unit Type of Package 1	PCE
Number of Units in Package 1	1
Package 1 Height	3,2 cm
Package 1 Width	5,0 cm
Package 1 Length	8,6 cm
Package 1 Weight	16,0 g
Unit Type of Package 2	S02
Number of Units in Package 2	100
Package 2 Height	15,0 cm
Package 2 Width	30,0 cm

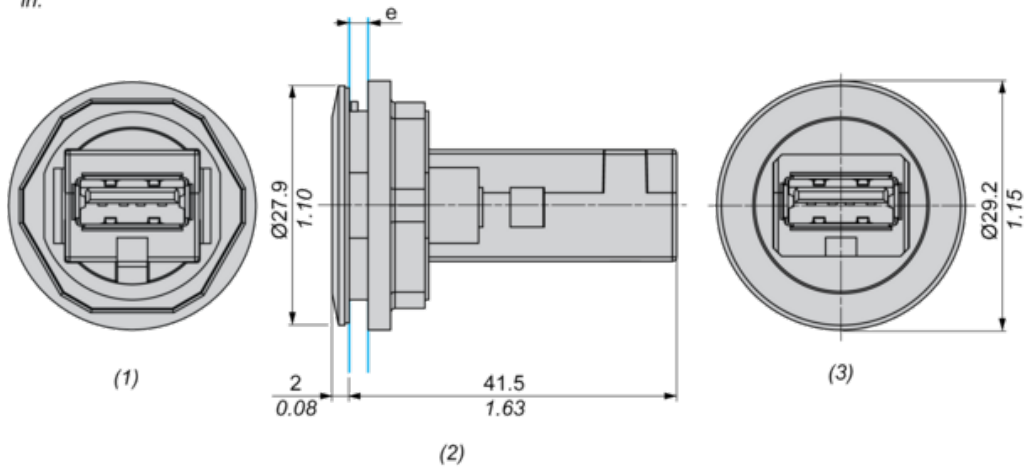
Package 2 Length	40,0 cm
Package 2 Weight	1,932 kg

Održivost ponude

EU RoHS direktiva	Proaktivna usaglašenost (proizvod nije u zakonskom okviru direktive EU RoHS) EU RoHS deklaracija
Bez toksičnih teških metala	Da
Bez žive	Da
Informacije o RoHS izuzecima	Da
RoHS regulativa za Kinu	RoHS Deklaracija Za Kinu
Izjava o zaštiti okoliša	Profil Ekološke Prihvatljivosti Proizvoda
Profil cirkularnosti	Informacije O Kraju Radnog Veka
WEEE	Ovaj proizvod je na tržištima Evropske unije neophodno odložiti u skladu sa specifičnim smernicama za prikupljanje otpada i nikako ne sme da dospe u kontejnere za otpatke.

Dimensions

mm
in.

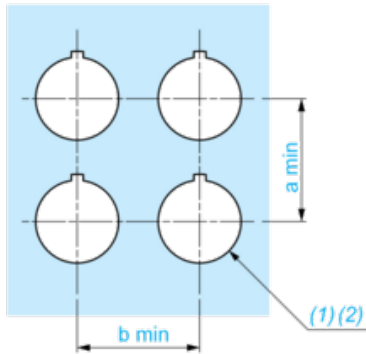


- (1) Rear view
- (2) Side view
- (3) Front view
- (e)

	<p>Clamping thickness without accessory: 1.5 mm to 5 mm / 0.05 in to 0.19 in</p> <p>Clamping thickness with ZBSP1 & ZBSP2: 1.5 mm to 5 mm / 0.05 in to 0.19 in</p> <p>Clamping thickness with ZBSP3: 1.5 mm to 2.5 mm / 0.05 in to 0.10 in</p>
--	--

Panel Cut-out for Panel Mounted USB Port

Connection by Screw Clamp Terminals or Plug-in Connectors

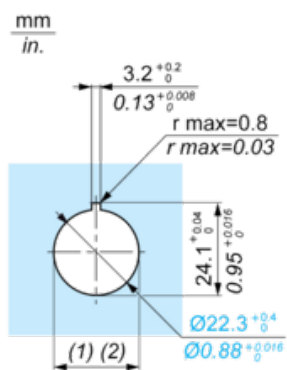


(1) Diameter on finished panel or support

(2) Ø22.5 mm recommended (Ø22.3 0+0.4) / Ø0.89 in. recommended (Ø0.88 in. 0+0.016)

Connections	a in mm	a in in.	b in mm	b in in.
By screw clamp terminal or plug-in connector	35	1.38	35	1.38

Panel Cut-out



(1) Diameter on finished panel or support

(2) Ø22.5 mm recommended (Ø22.3 0+0.4) / Ø0.89 in. recommended (Ø0.88 in. 0+0.016)