



Osnovne informacije

Grupa proizvoda	Magelis XBTN
Tip proizvoda ili komponente	Mali panel sa tastaturom
Rezolucija displeja	122 x 32 piksela
Tip softvera	Konfiguracioni softver
Namena softvera	Vijeo Designer Lite
Operativni sistem	Magelis

Dopunske informacije

Tip displeja	Veoma svetao matriks LCD, pozadinski osvetljen
Boja displeja	Crvena Zelena Narandžasta
Font teksta	ASCII Katakana Kineski (pojednostavljen kineski jezik) Grčki Ćirilica
[us] nazivni napon	24 V DC
Napajanje	Spoljašnji izvor napajanja
Ograničenje napona napajanja	18...30 V
Zaostala talasnost	1200 mV
Maksimalna potrošnja u w	5 W
Broj ključa	8
Broj fiksnih tastera	4
Broj prilagodljivih tastera	4
Lokalna signalizacija	6 LED lampica
Broj strana	256 alarmnih strana 200 aplikacionih strana
Tip memorije	Fleš
Kapacitet memorije	512 kB
Integrirani načini povezivanja	Napajanje: odvojivi vijčani priključni blok Port štampača: ženski mini DIN Serijska veza: ženski SUB-D 25, asinhroni način prenosa (RS232C/RS485)multidrop topologija
Sat realnog vremena	Pristup časovniku realnog vremena kontrolera
Montaža proizvoda	Ugradna montaža
Način pričvršćivanja	Sa 2 opružne stezaljke
Materijal displeja	Poliester
Materijal prednje strane	PPT
Materijal brave	Poliester
Označavanje	CE
Širina	132 mm
Visina	74 mm
Dubina	43 mm
Dimenzije izreza	119.4 (+/- 0.5) x 63 (+/- 0.4) mm
Masa proizvoda	0,38 kg

Okruženje

Kapacitet poruka displeja	4 linije od 20 znakova maksimalno 1 linija od 5 znakova minimalno
Protokoli koji se mogu učitati	Uni-TE Modbus Protokoli drugih proizvođača opreme
Standardi	IEC 60068-2-6 IEC 61131-2 CSA C22.2 No 14 IEC 60068-2-27 UL 508
Sertifikacija proizvoda	UL 1604 ATEX zona 2/22 CSA klasa 1 odeljak 2 UL klasa 1 odeljak 2
Temperatura okoline za rad uređaja	0...55 °C
Temperatura okoline za skladištenje	-20...60 °C
Relativna vlažnost	0...85 % bez kondenzacije
Ip stepen zaštite	IP20 u skladu sa IEC 60529 (zadnji panel) IP65 u skladu sa IEC 60529 (prednji panel)
Nema stepen zaštite	NEMA 4X prednji panel (upotreba na otvorenom)
Otpornost na udare	15 gn za 11 milisekundi
Otpornost na vibracije	+/- 3.5 mm (f = 2...8,45 Hz) 1 gn (f = 8,45...150 Hz)

Pakovanje

Unit Type of Package 1	PCE
Number of Units in Package 1	1
Package 1 Height	4,5 cm
Package 1 Width	16,2 cm
Package 1 Length	23,5 cm
Package 1 Weight	440,0 g
Unit Type of Package 2	S03
Number of Units in Package 2	11
Package 2 Height	30,0 cm
Package 2 Width	30,0 cm
Package 2 Length	40,0 cm
Package 2 Weight	5,495 kg

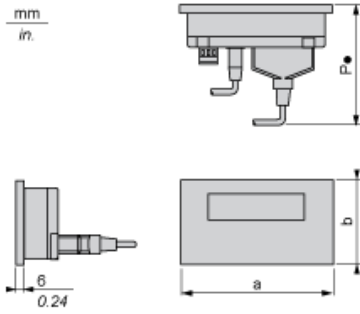
Održivost ponude

Propis REACH	REACH Deklaracija
REACH bez SVHC	Da
EU RoHS direktiva	Proaktivna usaglašenost (proizvod nije u zakonskom okviru direktive EU RoHS) EU RoHS deklaracija
Bez žive	Da
Informacije o RoHS izuzecima	Da
RoHS regulativa za Kinu	RoHS Deklaracija Za Kinu
WEEE	Ovaj proizvod je na tržištima Evropske unije neophodno odložiti u skladu sa specifičnim smernicama za prikupljanje otpada i nikako ne sme da dospe u kontejnere za otpatke.

Ugovorna garancija

Garancija	18 meseci
-----------	-----------

Dimensions



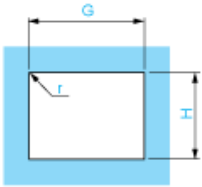
a		b		b1 (1)		P3 (2)		P4 (3)	
mm	in.	mm	in.	mm	in.	mm	in.	mm	in.
132	5.19	74	3	104	4.09	58	2.28	104	4.09

(1) With fixing clips (included with product)

(2) P3: depth with 25-way SUB-D angled cable XBTZ9680 (for Twido, TSX Micro and Premium) or XBTZ998 (for Modicon STB)

(3) P4: depth with 25-way SUB-D cable XBTZ68/Z9681 (for Twido, TSX Micro and Premium)

Cut-out for Flush Mounting



Panel thickness = 1.5...6 mm / 0.05...0.23 in.

H		G		r max.	
±0.4 mm	±0.02 in.	±0.5 mm	±0.02 in.	mm	in.
63	2.48	119.4	5	1.5	0.05