

#### Osnovne informacije

Grupa proizvoda	Telemecanique granični prekidači XC Standard
Ime serije	Standardni format
Tip proizvoda ili komponente	Granični prekidač
Kratko ime uređaja	XCKD
Dizajn senzora	Kompaktni
Tip kućišta	Fiksno
Tip glave	Obrtna glava
Materijal	Metal
Materijal tela	Zamak
Materijal glave	Zamak
Način pričvršćivanja	Telom
Kretanje glave	Obrtno
Tip glave uređaja	Sa povratkom bez poluge
Tip prilaza	Bočni prilaz, 2 smeru
Broj polova	2
Tip kontakata i sastav	1 NC + 1 NO
Operacija kontakata	Trenutno delovanje

#### Dopunske informacije

Električna veza	Vijčani priključci, kapacitet stezaljke: 1 x 0.34...2 x 1.5 mm <sup>2</sup>
Kablovski uvod	1 uvod sa navojem za M16 x 1.5 kablovsku uvodnicu, spoljašnji presek kabl: 4... 8 mm
Forma izolacije kontakata	Zb
Pozitivno otvaranje	Sa
Minimalni moment pozitivnog otvaranja	0,25 N.m
Minimalni moment za okidanje	0,1 N.m
Maksimalna brzina pobude	1,5 m/s
Tačnost ponavljanja	0.1 mm na tačkama okidanja sa 1 milion radnih ciklusa
Označavanje koda kontakta	A300, AC-15 (Ue = 240 V), Ie = 3 A 10 A u skladu sa EN 60947-5-1 A300, AC-15 (Ue = 240 V), Ie = 3 A 10 A u skladu sa IEC 60947-5-1 dodatak A Q300, DC-13 (Ue = 250 V), Ie = 0,27 A u skladu sa EN 60947-5-1 Q300, DC-13 (Ue = 250 V), Ie = 0,27 A u skladu sa IEC 60947-5-1 dodatak A
[ui] nazivni napon izolacije	300 V u skladu sa UL 508 500 V (stepen zaprjanosti 3) u skladu sa IEC 60947-1 300 V u skladu sa CSA C22.2 No 14
Maksimalna otpornost kroz priključke	25 MΩ u skladu sa IEC 60255-7 kategorija 3
[uimp] nazivni podnosivi impulsni napon	6 kV u skladu sa IEC 60664 6 kV u skladu sa IEC 60947-1
Zaštita od kratkog spoja	10 A rastavni uložak osigurač, tip gG
Električna trajnost	5000000 Ciklusa, DC-13, 120 V, 4 W, broj operacija <60 ciklusa/min, faktor opterećenja: 0,5, DC u skladu sa IEC 60947-5-1 dodatak C 5000000 Ciklusa, DC-13, 24 V, 10 W, broj operacija <60 ciklusa/min, faktor opterećenja: 0,5, DC u skladu sa IEC 60947-5-1 dodatak C 5000000 ciklusa, DC-13, 48 V, 7 W, broj operacija <60 ciklusa/min, faktor opterećenja: 0,5, DC u skladu sa IEC 60947-5-1 dodatak C
Mehanička trajnost	10000000 ciklusa
Širina	31 mm
Visina	65 mm
Dubina	30 mm

Masa proizvoda	0,185 kg
Opis priključaka iso n°1	(13-14)NO (21-22)NC





## Okruženje

Otpornost na udare	50 gn za 11 milisekundi u skladu sa IEC 60068-2-27
Otpornost na vibracije	25 gn (f= 10...500 Hz) u skladu sa IEC 60068-2-6
Ip stepen zaštite	IP66 u skladu sa IEC 60529 IP67 u skladu sa IEC 60529
Ik stepen zaštite	IK06 u skladu sa EN 50102
Klasa zaštite protiv električnog udara	Klasa I u skladu sa IEC 61140 Klasa I u skladu sa NF C 20-030
Temperatura okoline za rad uređaja	-25...70 °C
Temperatura okoline za skladištenje	-40...70 °C
Tretman zaštite	TC
Sertifikacija proizvoda	UL CSA CCC
Standardi	EN 60204-1 IEC 60204-1 UL 508 CSA C22.2 No 14 IEC 60947-5-1 EN 60947-5-1

## Pakovanje

Unit Type of Package 1	PCE
Number of Units in Package 1	1
Package 1 Height	3,2 cm
Package 1 Width	3,8 cm
Package 1 Length	9,8 cm
Package 1 Weight	194,0 g
Unit Type of Package 2	S01
Number of Units in Package 2	22
Package 2 Height	15,0 cm
Package 2 Width	15,0 cm
Package 2 Length	40,0 cm
Package 2 Weight	4,438 kg

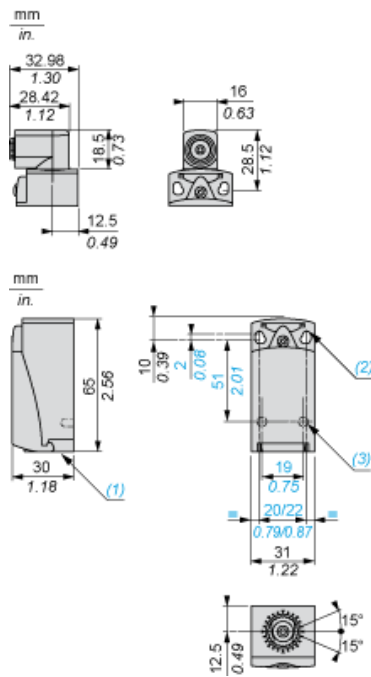
## Održivost ponude

Status održive ponude	Green Premium proizvod
Propis REACH	 <a href="#">REACH Deklaracija</a>
EU RoHS direktiva	Proaktivna usaglašenost (proizvod nije u zakonskom okviru direktive EU RoHS)  <a href="#">EU RoHS deklaracija</a>
Bez žive	Da
Informacije o RoHS izuzecima	 <a href="#">Da</a>
Izjava o zaštiti okoliša	 <a href="#">Profil Ekološke Prihvatljivosti Proizvoda</a>

## Ugovorna garancija

Garancija	18 months
-----------	-----------

Dimensions



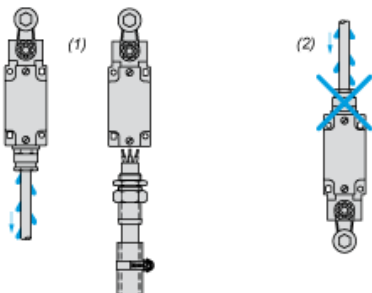
- (1) Tapped entry for M16 x 1.5
- (2) 2 elongated holes  $\varnothing$  4.3 x 6.3 mm on 22 mm centres, 2 holes  $\varnothing$  4.3 on 20 mm centres.
- (3) 2 x  $\varnothing$  3 holes for support studs, depth 4 mm.

---

Mounting with Cable Entry

---

Position of Cable Gland



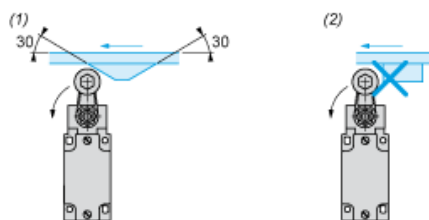
- (1) Recommended
- (2) To be avoided

---

Mounting with Rotary Heads and Levers

---

Type of Cam

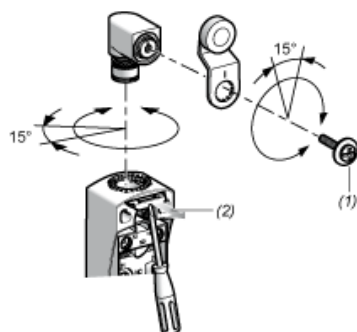


- (1) Recommended
- (2) To be avoided

---

Setting-up with Head ZCE01 and ZCE09

---



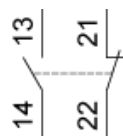
- (1) Tightening torque (Min : 1) (Max : 1.5)
- (2) Tightening torque (Min : 0.8) (Max : 1.2)

---

Wiring Diagram

---

2-pole NC + NO Snap Action

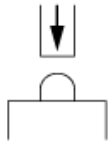


---

Characteristics of Actuation

---

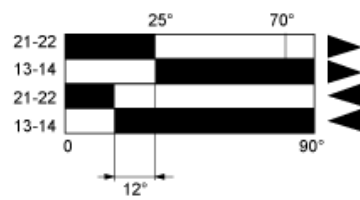
Switch Actuation on End



---

Functionnal Diagram

---



- (1) Closed
- (2) Open
- (4) Tripping
- (5) Resetting

- (1) Closed
- (2) Open
- (4) Tripping
- (5) Resetting