



Osnovne informacije

Grupa proizvoda	Telemecanique granični prekidači XC Standard
Ime serije	Standardni format
Tip proizvoda ili komponente	Granični prekidač
Kratko ime uređaja	XCKS
Dizajn senzora	Forma D u skladu sa CENELEC EN 50041
Tip kućišta	Fiksno
Tip glave	Obrtna glava
Materijal	Plastika
Materijal tela	Plastika
Materijal glave	Plastika
Način pričvršćivanja	Telom
Kretanje glave	Obrtno
Tip glave uređaja	Okrugla šipka sa povratkom termoplastika okrugla šipka 6 mm, D = 200 mm
Tip prilaza	Bočni prilaz, 1 ili 2 podesiva smera
Kablovski uvod	1 uvod sa navojem za Pg 13.5 kablovsku uvodnicu, spoljašnji presek kablova: 9...12 mm
Broj polova	2
Tip kontakata i sastav	1 NC + 1 NO
Operacija kontakata	Trenutno delovanje

Dopunske informacije

Aktiviranje prekidača	Sa bilo kojim pokretnim delom
Električna veza	Vijčani priključci, kapacitet stezaljke: 1 x 0.34...2 x 1.5 mm ²
Forma izolacije kontakata	Zb
Broj koraka	1
Pozitivno otvaranje	Bez
Minimalni moment za okidanje	0,1 N.m
Minimalna brzina pobude	0,01 m/min
Maksimalna brzina pobude	1 m/s
Označavanje koda kontakata	A300, AC-15 (Ue = 240 V), Ie = 3 A u skladu sa EN/IEC 60947-5-1 dodatak A Q300, DC-13 (Ue = 250 V), Ie = 0,27 A u skladu sa EN/IEC 60947-5-1 dodatak A
[ithe] dozvoljena termička struja u ormanu	10 A AC
[ui] nazivni napon izolacije	300 V u skladu sa UL 508 500 V (stepen zaprjanosti 3) u skladu sa IEC 60947-1 300 V u skladu sa CSA C22.2 No 14
Maksimalna otpornost kroz priključke	25 MΩ u skladu sa IEC 60255-7 kategorija 3
[uimp] nazivni podnosivi impulsni napon	6 KV u skladu sa IEC 60664 6 kV u skladu sa IEC 60947-1
Zaštita od kratkog spoja	10 A rastavni uložak osigurač, tip G
Električna trajnost	5000000 Ciklusa, DC-13, induktivno tip opterećenja, 120 V, 4 W, broj operacija <60 ciklusa/min, faktor opterećenja: 0,5 u skladu sa IEC 60947-5-1 dodatak C 5000000 Ciklusa, DC-13, induktivno tip opterećenja, 24 V, 10 W, broj operacija <60 ciklusa/min, faktor opterećenja: 0,5 u skladu sa IEC 60947-5-1 dodatak C 5000000 ciklusa, DC-13, induktivno tip opterećenja, 48 V, 7 W, broj operacija <60 ciklusa/min, faktor opterećenja: 0,5 u skladu sa IEC 60947-5-1 dodatak C
Mehanička trajnost	20000000 ciklusa
Širina	40 mm
Visina	98...280 mm

Dubina	55 mm
Masa proizvoda	0,17 kg
Opis priključaka iso n°1	(13-14)NO (21-22)NC

Okruženje

Otpornost na udare	40 gn za 11 milisekundi u skladu sa IEC 60068-2-27
Otpornost na vibracije	25 gn (f= 10...500 Hz) u skladu sa IEC 60068-2-6
Ip stepen zaštite	IP67 u skladu sa IEC 60529 IP66 u skladu sa IEC 60529
Ik stepen zaštite	IK05 u skladu sa EN 50102
Klasa zaštite protiv električnog udara	Klasa II u skladu sa IEC 61140 Klasa II u skladu sa NF C 20-030
Kategorija prenapona	Klasa II u skladu sa IEC 61140 Klasa II u skladu sa NF C 20-030
Temperatura okoline za rad uređaja	-25...70 °C
Temperatura okoline za skladištenje	-40...70 °C
Tretman zaštite	TC
Sertifikacija proizvoda	CCC CSA UL
Standardi	UL 508 EN 60947-5-1 CSA C22.2 No 14 EN 60204-1 CENELEC EN 50041 IEC 60947-5-1 IEC 60204-1

Pakovanje

Unit Type of Package 1	PCE
Number of Units in Package 1	1
Package 1 Height	4,2 cm
Package 1 Width	5,8 cm
Package 1 Length	20,8 cm
Package 1 Weight	184,0 g
Unit Type of Package 2	S02
Number of Units in Package 2	18
Package 2 Height	15,0 cm
Package 2 Width	30,0 cm
Package 2 Length	40,0 cm
Package 2 Weight	3,825 kg

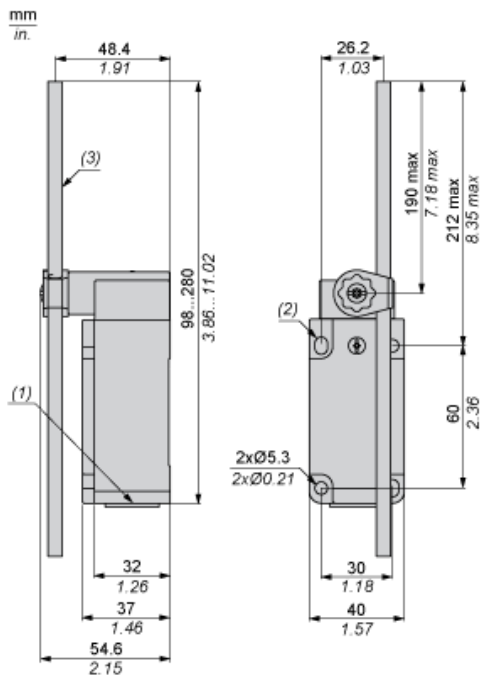
Održivost ponude

Status održive ponude	Green Premium proizvod
Propis REACh	 REACh Deklaracija
REACh bez SVHC	Da
EU RoHS direktiva	Proaktivna usaglašenost (proizvod nije u zakonskom okviru direktive EU RoHS)  EU RoHS deklaracija
Bez žive	Da
Informacije o RoHS izuzecima	 Da
Izjava o zaštiti okoliša	 Profil Ekološke Prihvatljivosti Proizvoda
Profil cirkularnosti	 Informacije O Kraju Radnog Veka

Ugovorna garancija

Garancija	18 meseci
-----------	-----------

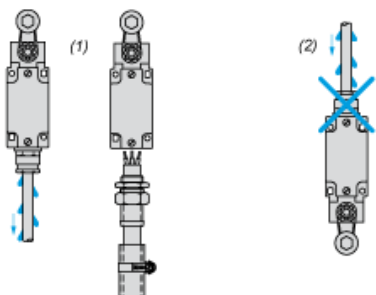
Dimensions



- (1) 1 tapped entry for Pg 13.5 cable gland
- (2) 2 elongated holes Ø 5.3 x 7.3.
- (3) Ø 6 rod, length 200 mm.

Mounting with Cable Entry

Position of Cable Gland



- (1) Recommended
- (2) To be avoided

Mounting with Rotary Heads and Levers

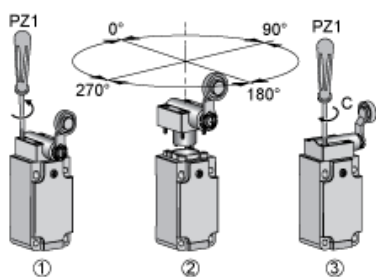
Type of Cam



- (1) Recommended
- (2) To be avoided

Setting-up

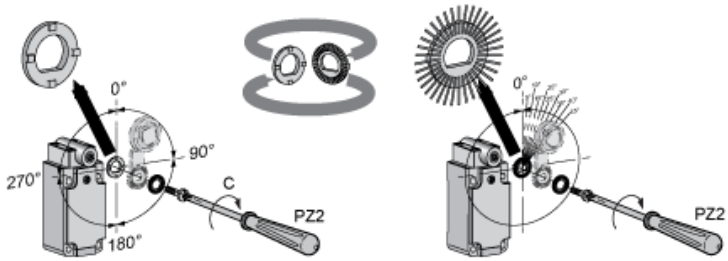
Head Rotation Adjustment



C : 1 Nm (+/- 20%) / 8.85 lb-in (+/- 20%)

Setting-up

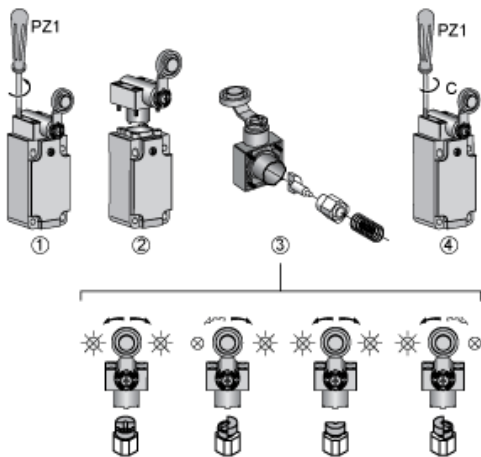
Lever Angle Adjustment



C : 1 Nm (+/- 20%) / 8.85 lb-in (+/- 20%)

Setting-up with Head ZCKD05

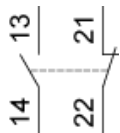
Direction of Actuation Programming



C : 1 Nm (+/- 20%) / 8.85 lb-in (+/- 20%)

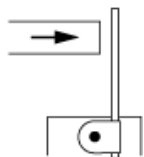
Wiring Diagram

2-pole NC + NO Snap Action

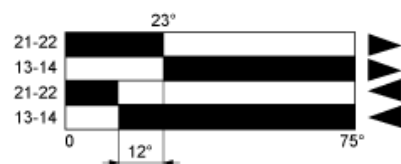


Characteristics of Actuation

Switch Actuation by Any Moving Part



Functionnal Diagram



- (1) Closed
- (2) Open
- (3) Tripping
- (4) Resetting

- (1) Closed
- (2) Open
- (3) Tripping
- (4) Resetting