



Osnovne informacije

Grupa proizvoda	Harmony XB5
Tip proizvoda ili komponente	Upravljačka palica
Kratko ime uređaja	XD5
Materijal podnožja	Plastika
Materijal montažnog rama	Plastika
Prečnik za montiranje	22 mm
Prodaja po nedeljivim količinama	1
Oblik glave signalne jedinice	Okrugla
Tip glave uređaja	Bez povratka
Profil glave uređaja	54 mm upravljačka palica
Informacija o poziciji glave	3 pozicije
Informacije o smeru glave	2 smeru
Povezivanje - priključci	Vijčani priključni blokovi, $\leq 2 \times 1.5 \text{ mm}^2$ sa kablovskim završetkom u skladu sa EN 60947-1 Vijčani priključni blokovi, $\geq 1 \times 0.22 \text{ mm}^2$ bez kablovskog završetka u skladu sa EN 60947-1

Dopunske informacije

Visina	47 mm
Širina	30 mm
Dubina	108 mm
Otpornost na uređaj za pranje pod pritiskom	7000000 Pa pri 55 °C, razdaljina : 0.1 m
Udubljenje po pravcu	1
Tip kontakata i sastav	1 NO
Operacija kontakata	Sporo isključenje
Upotreba kontakata	Standardni
Pozitivno otvaranje	Bez
Mehanička trajnost	1000000 ciklusa
Prezentacija uređaja	Kompletan proizvod
Moment pritezanja	0,8...1,2 N.m u skladu sa EN 60947-1
Oblik glave zavrtnja	Ukrštena kompatibilno sa Philips no 1 odvijač Ukrštena kompatibilno sa pozidriv No 1 odvijač Sa prorezom kompatibilno sa matica Ø 4 mm odvijač Sa prorezom kompatibilno sa matica Ø 5.5 mm odvijač
Materijal kontakata	Legura srebra (Ag/Ni)
Zaštita od kratkog spoja	10 A rastavni uložak tip gG u skladu sa EN/IEC 60947-5-1
[ith] dozvoljena termička struja u vazduhu	10 A u skladu sa EN/IEC 60947-5-1
[ui] nazivni napon izolacije	600 V (stepen zaprljanosti 3) u skladu sa EN 60947-1
[uimp] nazivni podnosivi impulsni napon	6 kV u skladu sa EN 60947-1
[ie] nazivna radna struja	0,1 A pri 250 V, DC-13, R300 u skladu sa EN/IEC 60947-5-1 0,22 A pri 125 V, DC-13, R300 u skladu sa EN/IEC 60947-5-1

Električna trajnost	1000000 Ciklusa, AC-15, 2 A pri 230 V, broj operacija <3600 ciklusa/h, faktor opterećenja: 0,5 u skladu sa EN/IEC 60947-5-1 dodatak C 1000000 Ciklusa, AC-15, 3 A pri 120 V, broj operacija <3600 ciklusa/h, faktor opterećenja: 0,5 u skladu sa EN/IEC 60947-5-1 dodatak C 1000000 Ciklusa, AC-15, 4 A pri 24 V, broj operacija <3600 ciklusa/h, faktor opterećenja: 0,5 u skladu sa EN/IEC 60947-5-1 dodatak C 1000000 Ciklusa, DC-13, 0,2 A pri 110 V, broj operacija <3600 ciklusa/h, faktor opterećenja: 0,5 u skladu sa EN/IEC 60947-5-1 dodatak C 1000000 ciklusa, DC-13, 0,5 A pri 24 V, broj operacija <3600 ciklusa/h, faktor opterećenja: 0,5 u skladu sa EN/IEC 60947-5-1 dodatak C
Električna pouzdanost iec 60947-5-4	$\Lambda < 10\exp(-6)$ pri 5 V i 1 mA u čistoj sredini u skladu sa EN/IEC 60947-5-4 $\Lambda < 10\exp(-8)$ pri 17 V i 5 mA u čistoj sredini u skladu sa EN/IEC 60947-5-4



Okruženje

Tretman zaštite	TH
Temperatura okoline za skladištenje	-40...70 °C
Temperatura okoline za rad uređaja	-25...70 °C
Klasa zaštite protiv električnog udara	Klasa II u skladu sa IEC 60536
Ip stepen zaštite	IP66 u skladu sa IEC 60529
Nema stepen zaštite	NEMA 13 NEMA 4X
Ik stepen zaštite	IK03 u skladu sa IEC 50102
Standardi	EN/IEC 60947-1 EN/IEC 60947-5-1 CSA C22.2 No 14 EN/IEC 60947-5-4 JIS C8201-5-1 UL 508 JIS C8201-1
Sertifikacija proizvoda	DNV BV CSA UL odobrenje GL LROS (Lloyds register of shipping)
Otpornost na vibracije	5 gn (f= 2...500 Hz) u skladu sa IEC 60068-2-6
Otpornost na udare	30 gn (trajanje = 18 milisekundi) za ubrzanje polovine sinusne periode u skladu sa IEC 60068-2-27 50 gn (trajanje = 11 milisekundi) za ubrzanje polovine sinusne periode u skladu sa IEC 60068-2-27

Pakovanje

Unit Type of Package 1	PCE
Number of Units in Package 1	1
Package 1 Height	4,4 cm
Package 1 Width	5,3 cm
Package 1 Length	12,8 cm
Package 1 Weight	64,0 g
Unit Type of Package 2	S02
Number of Units in Package 2	40
Package 2 Height	15,0 cm
Package 2 Width	30,0 cm
Package 2 Length	40,0 cm
Package 2 Weight	2,867 kg

Održivost ponude

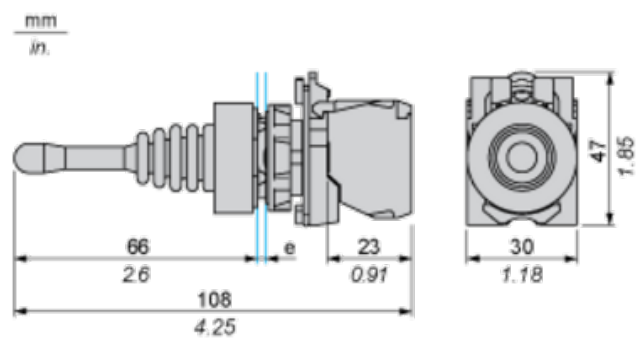
Status održive ponude	Green Premium proizvod
Propis REACh	 REACh Deklaracija
REACh bez SVHC	Da
EU RoHS direktiva	Proaktivna usaglašenost (proizvod nije u zakonskom okviru direktive EU RoHS)  EU RoHS deklaracija
Bez toksičnih teških metala	Da

Bez žive	Da
Informacije o RoHS izuzecima	Da
RoHS regulativa za Kinu	RoHS Deklaracija Za Kinu
Izjava o zaštiti okoliša	Profil Ekološke Prihvatljivosti Proizvoda
WEEE	Ovaj proizvod je na tržištima Evropske unije neophodno odložiti u skladu sa specifičnim smernicama za prikupljanje otpada i nikako ne sme da dospe u kontejnere za otpatke.

Ugovorna garancija

Garancija	18 meseci
-----------	-----------

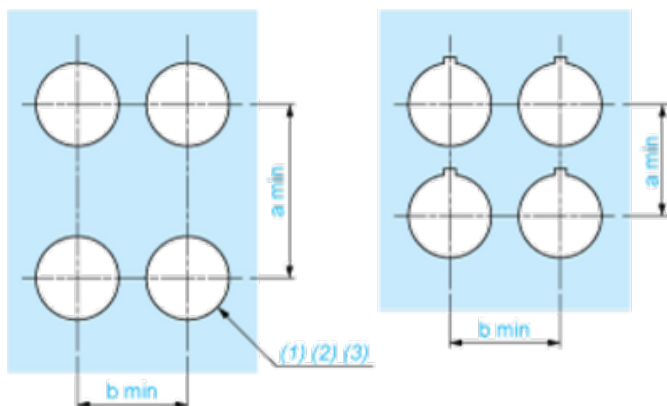
Dimensions



e: panel thickness: 1 to 6 mm / 0.04 to 0.24 in.

Panel Cut-out for Pushbuttons, Switches and Pilot Lights (Finished Holes, Ready for Installation)

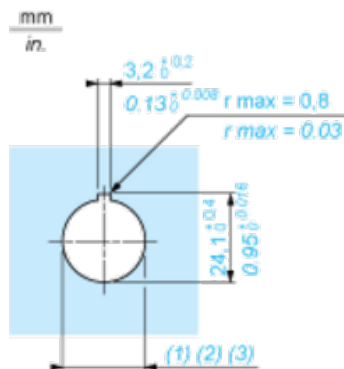
Connection by Screw Clamp Terminals or Plug-in Connectors or on Printed Circuit Board



- (1) Diameter on finished panel or support
- (2) For selector switches and Emergency stop buttons, use of an anti-rotation plate type ZB5AZ902 is recommended.
- (3) $\varnothing 22.5$ mm recommended ($\varnothing 22.3 \text{ }_0^{+0.4}$) / $\varnothing 0.89$ in. recommended ($\varnothing 0.88 \text{ in. }_0^{+0.016}$)

Connections	a in mm	a in in.	b in mm	b in in.
By screw clamp terminals or plug-in connector	40	1.57	30	1.18
By Faston connectors	45	1.77	32	1.26
On printed circuit board	30	1.18	30	1.18

Detail of Lug Recess



- (1) Diameter on finished panel or support
- (2) For selector switches and Emergency stop buttons, use of an anti-rotation plate type ZB5AZ902 is recommended.
- (3) $\varnothing 22.5$ mm recommended ($\varnothing 22.3 \text{ }_0^{+0.4}$) / $\varnothing 0.89$ in. recommended ($\varnothing 0.88 \text{ in. }_0^{+0.016}$)