



## Osnovne informacije

Grupa proizvoda	Telemecanique senzori pritiska XM
Tip proizvoda ili komponente	Elektromehanički senzor pritiska
Tip senzora pritiska	Elektromehanički senzor pritiska
Kratko ime uređaja	XMLB
Pressure rating	20 bar
Kontrolisana tečnost	Vazduh (0...70 °C) Sveža voda (0...70 °C) Hidraulično ulje (0...70 °C)
Tip uvodnika	G 1/4 (ženski) u skladu sa ISO 228
Električna veza	Vijčani priključci, 1 x 0.5...2 x 2.5 mm <sup>2</sup> 1 konektor Pg 13
Awg mera (američki standard za prečnik žice)	AWG 20...AWG 14
Kablovski uvod	Kablovska uvodnica 9...13 mm
Tip i sastav kontakta	1 C/O
Specifične primene proizvoda	-
Tip operacije presostata	Podešavanje između 2 praga
Tip električnog kola	Upravljačko kolo
Tip skale	Podesiva razlika
Lokalni displej	Sa
Podesivi opseg okidanja za pritisak koji raste	1,3...20 bar
Podesivi opseg okidanja za pritisak koji opada	0,3...18,4 bar
Moguća maksimalna razlika na gornjem podešavanju	11 bar
Maksimalni dopustivi pritisak	45 bar
Pritisak uništenja	90 bar
Aktuator pritiska	Dijafragma
Materijali u kontaktu sa tečnošću	Mesing Legura cinka Nitril
Materijal kućišta	Legura cinka
[in] nazivna struja	3 A, B300, AC-15 (Ue = 120 V) u skladu sa EN/IEC 60947-5-1 1,5 A, B300, AC-15 (Ue = 240 V) u skladu sa EN/IEC 60947-5-1 0,1 A, R300, DC-13 (Ue = 250 V) u skladu sa EN/IEC 60947-5-1

## Dopunske informacije

Moguća minimalna razlika na nižim podešavanjima	1 bar (+/- 0.25 bar)
Moguća minimalna razlika na višim podešavanjima	1,6 bar (+/- 0.25 bar)
Maksimalni dopustivi pritisak - po ciklusu	25 bar
Tip priključnog bloka	4 priključka
Maksimalni radni ciklus	120 ciklusa/min
Ponovljivost tačnosti	2 %

[ui] nazivni napon izolacije	300 V u skladu sa UL 508 500 V u skladu sa EN/IEC 60947-1 300 V u skladu sa CSA C22.2 No 14
[uimp] nazivni podnosivi impulsni napon	6 kV u skladu sa EN/IEC 60947-1
Operacije pomoćnih kontakata	Trenutno delovanje
Materijal kontakata	Srebrni kontakti
Maksimalna otpornost kroz priključke	25 M $\Omega$ u skladu sa IEC 255-7 kategorija 3 25 m $\Omega$ u skladu sa NF C 93-050 metod A
Zaštita od kratkog spoja	10 A rastavni uložak osigurač, tip gG (gl)
Mehanička trajnost	5000000 ciklusa
Podešavanje	Spoljašnje
Visina	113 mm
Dubina	75 mm
Širina	35 mm
Masa proizvoda	0,705 kg

## Okruženje

Standardi	UL 508 EN/IEC 60947-5-1 CE CSA C22.2 No 14
Sertifikacija proizvoda	UL LROS (Lloyds register of shipping) EAC BV CCC CSA
Zaštitni tretman	TC standardna verzija
Temperatura okoline za rad uređaja	-25...70 °C
Temperatura okoline za skladištenje	-40...70 °C
Radni položaj	Bilo koja pozicija
Otpornost na vibracije	4 gn (f = 30...500 Hz) u skladu sa IEC 60068-2-6
Otpornost na udare	50 gn u skladu sa IEC 60068-2-27
Klasa zaštite protiv električnog udara	Klasa I u skladu sa IEC 1140 Klasa I u skladu sa IEC 536 Klasa I u skladu sa NF C 20-030
Ip stepen zaštite	IP66 u skladu sa EN/IEC 60529

## Pakovanje

Unit Type of Package 1	PCE
Number of Units in Package 1	1
Package 1 Height	4,0 cm
Package 1 Width	8,6 cm
Package 1 Length	12,2 cm
Package 1 Weight	729,0 g
Unit Type of Package 2	S02
Number of Units in Package 2	13
Package 2 Height	15,0 cm
Package 2 Width	30,0 cm
Package 2 Length	40,0 cm
Package 2 Weight	10,101 kg

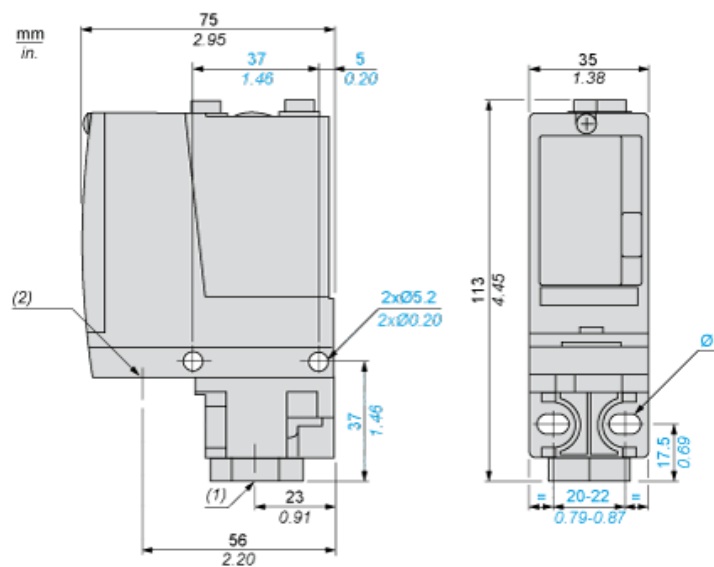
## Održivost ponude

Status održive ponude	Green Premium proizvod
Propis REACh	<a href="#">REACH Deklaracija</a>
EU RoHS direktiva	Proaktivna usaglašenost (proizvod nije u zakonskom okviru direktive EU RoHS) <a href="#">EU RoHS deklaracija</a>
Bez žive	Da
Informacije o RoHS izuzecima	<a href="#">Da</a>
Izjava o zaštiti okoliša	<a href="#">Profil Ekološke Prihvatljivosti Proizvoda</a>

## Ugovorna garancija

Garancija	18 months
-----------	-----------

Dimensions



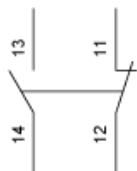
- (1) 1 fluid entry, tapped G1/4 (BSP female)
- (2) 1 electrical connections entry, tapped Pg 13.5
- Ø : 2 elongated holes Ø 5.2 x 6.7

---

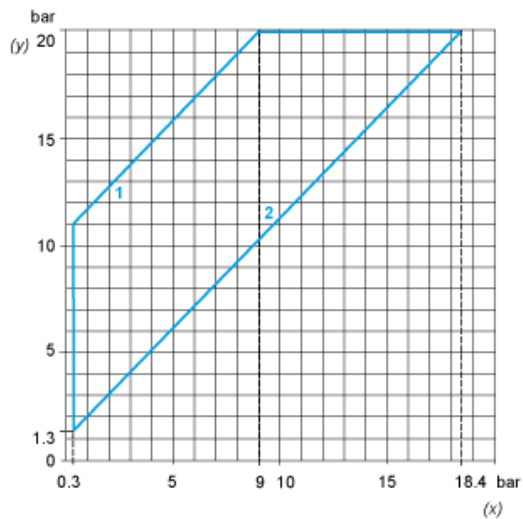
Wiring Diagram

---

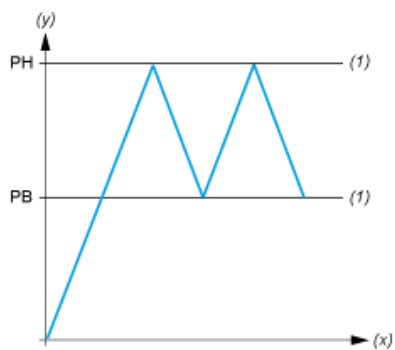
Terminal Model



Operating Curves



- (y) Rising pressure
- (x) Falling pressure
- 1 : Maximum differential
- 2 : Minimum differential



- (y) Pressure
- (x) Time
- (t) Adjustable value
- PH : High point
- PB : Below point