



Osnovne informacije

Grupa proizvoda	Telemecanique senzori pritiska XM
Tip proizvoda ili komponente	Elektronski senzor pritiska
Tip senzora pritiska	Transmitter pritiska
Ime senzora pritiska	XMLK
Tip električnog kola	Upravljačko kolo
Pressure rating	6 bar
Lokalni displej	Bez
Kontrolisana tečnost	Vazduh (0...80 °C) Sveža voda (0...80 °C)
Tip uvodnika	G 1/4A (muški) u skladu sa DIN 3852-E
Električna veza	1 muški konektor EN 175301-803-A (stari DIN43650) 4 pina
[us] nazivni napon napajanja	24 V DC SELV (granice napona: 8...33 V)
Struja potrošnje	< 20 mA
Tip izlaznog signala	Analogni
Funkcija analognog izlaza	4...20 mA, 2-žični
Količina po setu	Set od 1
Tip pakovanja	Pojedinačno

Dopunske informacije

Podešavanje opsega pritiska	0...6 bar
Maksimalni dopustivi pritisak	12 bar
Pritisak uništenja	18 bar
Materijali u kontaktu sa tečnošću	Nerđajući čelik tip AISI 303 Nitril (NBR) Keramika
Radni položaj	Bilo koja pozicija
Tip zaštite	Od promene polariteta Kratak spoj opterećenja
Elektromagnetna kompatibilnost	Test otpornosti elektrostatičkog pražnjenja u skladu sa EN/IEC 61000-4-2 8 kV vazduh, 6 kV kontakt Osetljivost na elektromagnetna polja u skladu sa EN/IEC 61000-4-3 10 V/m 80...1000 MHz Test otpornosti električnih brzih prelaza (EFT)/kratak signal u skladu sa EN/IEC 61000-4-4 2 kV 1.2/50 μs test otpornosti udarnog talasa u skladu sa EN/IEC 61000-4-5 500 V 12 Ω, 1 kV 42 Ω Emisije vezane sa zračenjem radio polja u skladu sa EN/IEC 61000-4-6 10 V 0.15...80 MHz Otpornost na magnetna polja u skladu sa EN/IEC 61000-4-8 30 A/m 50 Hz
[uimp] nazivni napon impulsa	0,5 kV
Vreme odziva na izlaz	< 5 ms
Tačnost merenja	+/- 1 % opsega merenja
Resolution	0.1 % mernog opsega
Drift osetljivosti	+/- 0.04 % mernog opsega/°K
Drift nulte tačke	+/- 0.03 % mernog opsega/°K
Long term stability	+/- 1 % mernog opsega
Mehanička trajnost	10000000 ciklusa
Masa proizvoda	0,11 kg

Informacije navedene u ovoj dokumentaciji predstavljaju opšti opis odnosno tehničke karakteristike performansi proizvoda. Dokumentacija nije namenjena da bude zamena za niti se može koristiti za određivanje prikladnosti i pouzdanosti proizvoda za specifičnu krajnju primenu. Dužnost je korisnika odnosno integratora da izvrši primerenu i sveobuhvatnu analizu rizika, procenu i proveru proizvoda u pogledu odgovarajuće specifične primene ili načina korišćenja. Ni Schneider Electric Industries SAS ni njegova povezana ili zavisna društva neće snositi odgovornost za zloupotrebu ovdenavedenih informacija.

Prečnik	36 mm
Dužina	67,5 mm
Tip skale	Fiksna razlika




Okruženje

Standardi	EN/IEC 61326-2-3 CE
Sertifikacija proizvoda	RCM UL 508 CSA C22.2 No 14 EAC
Tretman zaštite	TC
Temperatura okoline za rad uređaja	0...80 °C
Temperatura okoline za skladištenje	-25...80 °C
Otpornost na vibracije	20 gn (f = 9...2000 Hz) u skladu sa EN/IEC 60068-2-6
Otpornost na udare	25 gn za 11 milisekundi u skladu sa EN/IEC 60068-2-27
Ip stepen zaštite	IP65 u skladu sa EN/IEC 60529
Nema stepen zaštite	NEMA 4

Pakovanje

Unit Type of Package 1	PCE
Number of Units in Package 1	1
Package 1 Height	6,6 cm
Package 1 Width	4,1 cm
Package 1 Length	9,5 cm
Package 1 Weight	132,0 g
Unit Type of Package 2	S01
Number of Units in Package 2	24
Package 2 Height	15,0 cm
Package 2 Width	15,0 cm
Package 2 Length	40,0 cm
Package 2 Weight	3,358 kg

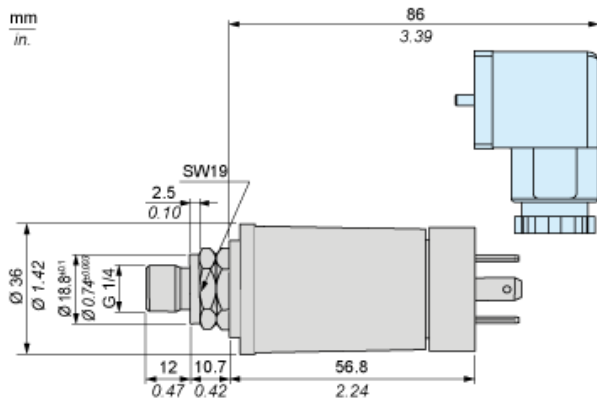
Održivost ponude

Propis REACH	 REACH Deklaracija
REACH bez SVHC	Da
EU RoHS direktiva	Proaktivna usaglašenost (proizvod nije u zakonskom okviru direktive EU RoHS)  EU RoHS deklaracija
Bez žive	Da
Informacije o RoHS izuzecima	 Da

Ugovorna garancija

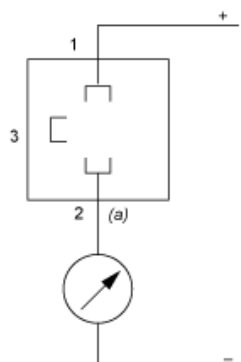
Garancija	18 months
-----------	-----------

Dimensions



Wiring Diagram

2-Wire Technique (4-20 mA)



(a) I out

Output Curves

