



## Osnovne informacije

|                               |   |
|-------------------------------|---|
| Grupa proizvoda               | Telemecanique senzori pritiska XM   |
| Tip proizvoda ili komponente  | Elektronski senzor pritiska   |
| Tip senzora pritiska          | Transmitter pritiska  |
| Tip operacije presostata      | Transmitter pritiska  |
| Kratko ime uređaja            | XMLR  |
| Pressure rating               | 1 Bar<br>100 KPa<br>99,97 kPa   |
| Maksimalni dopustivi pritisak | 751,53 KPa<br>750 KPa<br>7,5 bar  |
| Pritisak uništenja            | 751,53 KPa<br>7,5 Bar<br>750 kPa  |
| Kontrolisana tečnost          | Sveža voda (0...80 °C)<br>Vazduh (-20...80 °C)<br>Hidraulično ulje (-20...80 °C)<br>Tečnost za hlađenje (-20...80 °C) |
| Tip uvodnika                  | G 1/4 (ženski) u skladu sa DIN 3852-Y   |
| [us] nazivni napon napajanja  | 24 V DC SELV (granice napona: 17...33 V)  |

## Dopunske informacije

|  |   |
|--|---|
| Struja potrošnje                         | <= 50 mA  |
| Električna veza                          | Muški konektor M12, 4 pina  |
| Funkcija analognog izlaza                | 4...20 mA   |
| Tip izlaznog signala                     | Analogni  |
| Funkcija analognog izlaza                | 4...20 mA   |
| Tip skale                                | Fiksna razlika  |
| Materijali u kontaktu sa tečnošću        | Fluorouglenik FKM (Viton)<br>Keramika<br>316L nerđajući čelik   |
| Materijal prednje strane                 | Poliester   |
| Materijal kućišta                        | 316L nerđajući čelik<br>Poliakrilamid   |
| Radni položaj                            | Bilo koja pozicija, ali uređaj može dati netačne podatke u slučaju obrnute montaže                    |
| Tip zaštite                              | Zaštita od preopterećenja<br>Zaštita od kratkog spoja<br>Prenaponska zaštita<br>Od promene polariteta |
| Vreme odziva na izlaz                    | <= 10 ms za analogni izlaz  |
| Tip displeja                             | 4 cifre 7-segmentni   |
| Vreme odziva displeja                    | Brzo 50 ms<br>Normalno 200 ms<br>Sporo 600 ms   |
| Maksimalno kašnjenje prvog uključanja    | 300 milisekundi   |
| Overall accuracy                         | <= 1 % od merenog opsega  |
| Linearity error on analogue output       | <= 0.5 % opsega merenja   |
| Hysteresis on analogue output            | <= 0.2 % opsega merenja   |
| Measurement accuracy on switching output | <= 0.6 % opsega merenja   |
| Ponovljivost tačnosti                    | <= 0.2 % opsega merenja   |
| Drift osetljivosti                       | +/- 0.03 % mernog opsega/°C   |

|   |  |
|---|--|
| Drift nulte tačke                       | +/- 0.1 % mernog opsega/°C   |
| Tačnost displeja                        | <= 1 % opsega merenja  |
| Mehanička trajnost                      | 10000000 ciklusa   |
| Dubina                                  | 42 mm  |
| Visina                                  | 93 mm  |
| Širina                                  | 41 mm  |
| Masa proizvoda                          | 0,19 kg  |
| [uimp] nazivni podnosivi impulsni napon | 0,5 kV DC  |
| Elektromagnetna kompatibilnost          | Osetljivost na elektromagnetna polja: 10 V/m 80...2000 MHz u skladu sa EN/IEC 61000-4-3<br>Otpornost na radio smetnje emisije vezane sa vodovima: 10 V 0.15...80 MHz u skladu sa EN/IEC 61000-4-6<br>Test otpornosti udara: 1 kV u skladu sa EN/IEC 61000-4-5<br>Test otpornosti električnih brzih prelaza (EFT)/kratak signal: 2 kV u skladu sa EN/IEC 61000-4-4<br>Test otpornosti elektrostatičkog pražnjenja: 8 kV vazduh, 4 kV kontakt u skladu sa EN/IEC 61000-4-2 |




## Okruženje

|                                     |  |
|-------------------------------------|--|
| Označavanje                         | CE   |
| Sertifikacija proizvoda             | CULus<br>EAC   |
| Standardi                           | UL 61010-1<br>EN/IEC 61326-2-3                                 |
| Temperatura okoline za rad uređaja  | -20...80 °C  |
| Temperatura okoline za skladištenje | -40...80 °C  |
| Ip stepen zaštite                   | IP65 u skladu sa EN/IEC 60529<br>IP67 u skladu sa EN/IEC 60529 |
| Otpornost na vibracije              | 20 gn (f= 10...2000 Hz) u skladu sa EN/IEC 60068-2-6           |
| Otpornost na udare                  | 50 gn u skladu sa EN/IEC 60068-2-27                            |

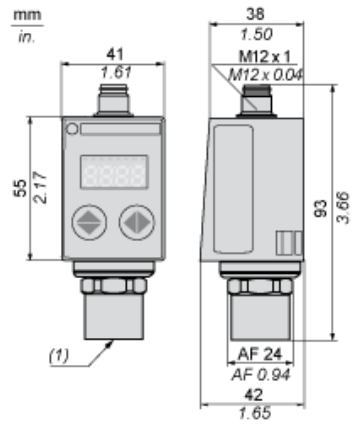
## Pakovanje

|                              |         |
|------------------------------|---------|
| Unit Type of Package 1       | PCE     |
| Number of Units in Package 1 | 1       |
| Package 1 Height             | 6,5 cm  |
| Package 1 Width              | 7,5 cm  |
| Package 1 Length             | 13,0 cm |
| Package 1 Weight             | 184,0 g |
| Unit Type of Package 2       | S02     |
| Number of Units in Package 2 | 20      |
| Package 2 Height             | 15,0 cm |
| Package 2 Width              | 30,0 cm |
| Package 2 Length             | 40,0 cm |
| Package 2 Weight             | 4,02 kg |

## Održivost ponude

|                              |  |
|------------------------------|--|
| Propis REACH                 |  <a href="#">REACH Deklaracija</a>  |
| REACH bez SVHC               | Da   |
| EU RoHS direktiva            | Proaktivna usaglašenost (proizvod nije u zakonskom okviru direktive EU RoHS)  <a href="#">EU RoHS deklaracija</a> |
| Bez žive                     | Da   |
| Informacije o RoHS izuzecima |  Da   |

Dimensions



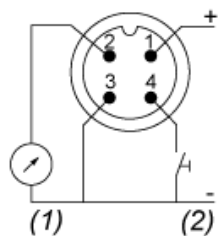
(1) Fluid entry: G 1/4 A female

---

Connections and Schema

---

Connector Wiring



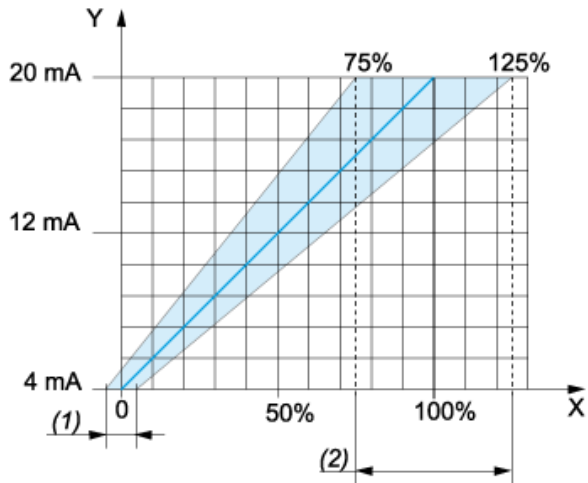
- (1) I Out or V Out
- (2) Test Input

---

Analogue Output Description

---

Analogue Output Signal



X : Pressure

Y : Analogue output signal

(1) An offset of +/-5% of nominal pressure can be compensated (with Cof Configuration menu. Cof: Offset Compensation)

(2) The analogue curve can be adjusted from -25% to +25% of nominal pressure (with AEP Configuration menu. AEP: analogue end point).