



Osnovne informacije

Grupa proizvoda	Telemecanique senzori pritiska XM
Tip proizvoda ili komponente	Elektronski senzor pritiska
Tip senzora pritiska	Transmitter pritiska
Tip operacije presostata	Prekidač pritiska sa 2 izlaza
Kratko ime uređaja	XMLR
Pressure rating	1599,58 KPa 16 bar
Maksimalni dopustivi pritisak	6,2 MPa 6205,28 KPa 62 bar
Pritisak uništenja	6205,28 KPa 6,2 MPa 62 bar
Kontrolisana tečnost	Sveža voda (0...80 °C) Vazduh (-20...80 °C) Hidraulično ulje (-20...80 °C) Tečnost za hlađenje (-20...80 °C)
Tip uvodnika	G 1/4 (ženski) u skladu sa DIN 3852-Y
[us] nazivni napon napajanja	24 V DC SELV (granice napona: 17...33 V)

Dopunske informacije

Struja potrošnje	<= 50 mA
Električna veza	Muški konektor M12, 4 pina
Tip izlaznog signala	Digitalni
Tip digitalnih izlaza	Tranzistorski PNP, 2 NO/NC podesivo
Maksimalna struja preklapanja	250 mA
Tip kontakata i sastav	2 NO/NC podesivo
Tip skale	Fiksna razlika
Maksimalni pad napona	2 V
Podesivi opseg okidanja za pritisak koji raste	128,24...1599,58 KPa 1,28...16 Bar 0,128...1,6 MPa
Podesivi opseg okidanja za pritisak koji opada	0,08...1,55 MPa 79,98...1551,32 KPa 0,8...15,5 bar
Minimalna razlika puta	0,48 Bar 48 KPa 48,26 kPa
Materijali u kontaktu sa tečnošću	Keramika Fluorougljenik FKM (Viton) 316L nerđajući čelik
Materijal prednje strane	Poliester
Materijal kućišta	Poliakrilamid 316L nerđajući čelik
Radni položaj	Bilo koja pozicija, ali uređaj može dati netačne podatke u slučaju obrnute montaže
Tip zaštite	Prenaponska zaštita Od promene polariteta Zaštita od kratkog spoja Zaštita od preopterećenja
Vreme odziva na izlaz	<= 5 ms za digitalni izlaz
Switching output time delay	0...50 s u koracima od 1 sekunde
Tip displeja	4 cifre 7-segmentni

Lokalna signalizacija	Zauključenu lampicu kada je prekidač aktiviran: 2 LED lampice (žuta)
Vreme odziva displeja	Brzo 50 ms Normalno 200 ms Sporo 600 ms
Maksimalno kašnjenje prvog uključanja	300 milisekundi
Overall accuracy	<= 1 % od merenog opsega
Measurement accuracy on switching output	<= 0.6 % opsega merenja
Ponovljivost tačnosti	<= 0.2 % opsega merenja
Drift osetljivosti	+/- 0.03 % mernog opsega/°C
Drift nulte tačke	+/- 0.1 % mernog opsega/°C
Tačnost displeja	<= 1 % opsega merenja
Mehanička trajnost	10000000 ciklusa
Dubina	42 mm
Visina	93 mm
Širina	41 mm
Masa proizvoda	0,19 kg
[uimp] nazivni podnosivi impulsni napon	0,5 kV DC
Elektromagnetna kompatibilnost	Osetljivost na elektromagnetna polja: 10 V/m 80...2000 MHz u skladu sa EN/IEC 61000-4-3 Otpornost na radio smetnje emisije vezane sa vodovima: 10 V 0.15...80 MHz u skladu sa EN/IEC 61000-4-6 Test otpornosti udara: 1 kV u skladu sa EN/IEC 61000-4-5 Test otpornosti električnih brzih prelaza (EFT)/kratak signal: 2 kV u skladu sa EN/IEC 61000-4-4 Test otpornosti elektrostatičkog pražnjenja: 8 kV vazduh, 4 kV kontakt u skladu sa EN/IEC 61000-4-2




Okruženje

Označavanje	CE
Sertifikacija proizvoda	CULus EAC
Standardi	UL 61010-1 EN/IEC 61326-2-3
Temperatura okoline za rad uređaja	-20...80 °C
Temperatura okoline za skladištenje	-40...80 °C
Ip stepen zaštite	IP65 u skladu sa EN/IEC 60529 IP67 u skladu sa EN/IEC 60529
Otpornost na vibracije	20 gn (f= 10...2000 Hz) u skladu sa EN/IEC 60068-2-6
Otpornost na udare	50 gn u skladu sa EN/IEC 60068-2-27

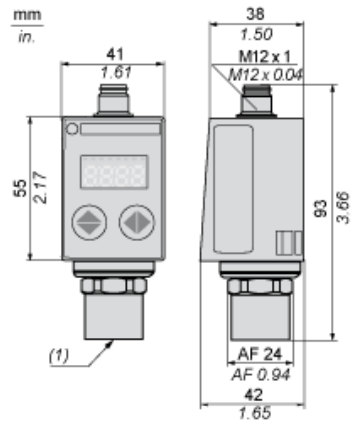
Pakovanje

Unit Type of Package 1	PCE
Number of Units in Package 1	1
Package 1 Height	6,5 cm
Package 1 Width	7,5 cm
Package 1 Length	12,7 cm
Package 1 Weight	181,0 g

Održivost ponude

Propis REACh	 REACh Deklaracija
REACh bez SVHC	Da
EU RoHS direktiva	Proaktivna usaglašenost (proizvod nije u zakonskom okviru direktive EU RoHS)  EU RoHS deklaracija
Bez žive	Da
Informacije o RoHS izuzecima	 Da

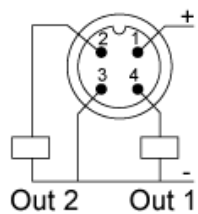
Dimensions



(1) Fluid entry: G 1/4 A female

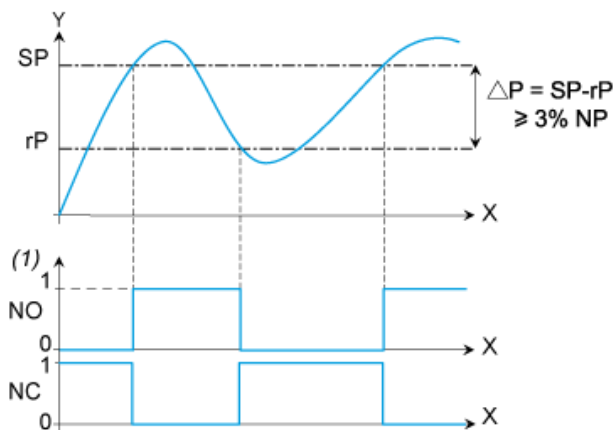
Connections and Schema

Connector Wiring



Switching Output Description. Hysteresis Mode

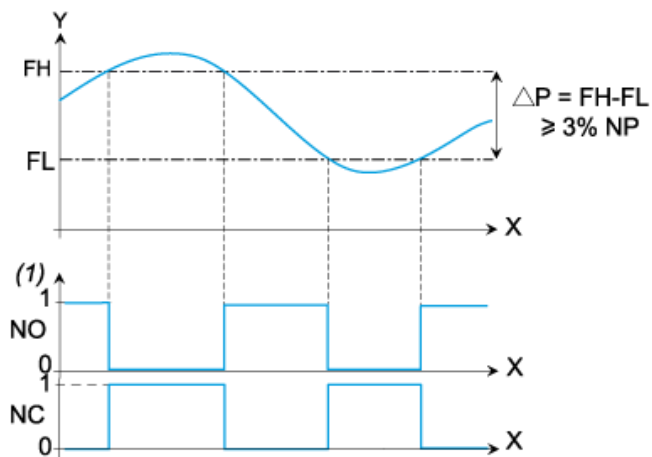
The hysteresis switching mode is typically used for the “pumping and/or emptying applications”.



X : Time
 Y : Pressure
 (1) Output
 NP : Nominal Pressure
 SP : Set point (adjustable from 8 % to 100 % NP)
 rP : Reset point (adjustable from 5 % to 97 % NP)

Switching Output Description. Window Mode

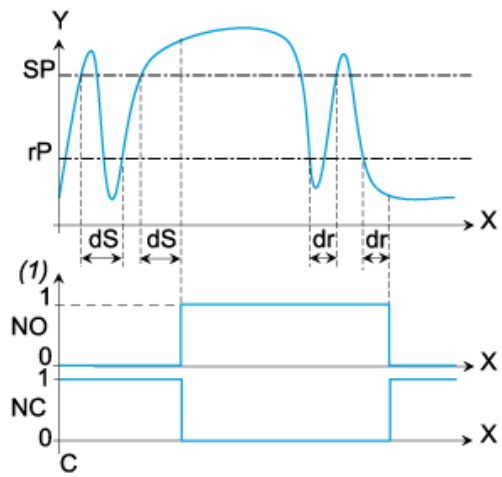
The window switching mode is typically used for the “pressure regulation applications”



X : Time
 Y : Pressure
 (1) Output
 NP : Nominal pressure
 FH : High switching point (adjustable from 8 % to 100 % NP)
 FL : Low switching point (adjustable from 5 % to 97 % NP)

Switching Output Description. Time Delay

The Time Delay is typically used to filter out the fast pressure transients.
 The output only switches after a time “dS” and “dr” adjustable from 0 to 50 seconds.



X : Time
 Y : Pressure
 (1) Output
 SP : Set point
 rP : Reset point
 dS : Time delay on the set point
 dr : Time delay on the reset point