



Osnovne informacije

Grupa proizvoda	Telemecanique senzori pritiska XM
Tip proizvoda ili komponente	Elektronski senzor pritiska
Tip senzora pritiska	Transmitter pritiska
Tip operacije presostata	Transmitter pritiska
Kratko ime uređaja	XMLR
Pressure rating	25 Bar 2495,90 kPa
Maksimalni dopustivi pritisak	9997,40 KPa 100 Bar 10 MPa
Pritisak uništenja	9997,40 KPa 100 Bar 10 MPa
Kontrolisana tečnost	Sveža voda (0...80 °C) Vazduh (-20...80 °C) Hidraulično ulje (-20...80 °C) Tečnost za hlađenje (-20...80 °C)
Tip uvodnika	G 1/4 (ženski) u skladu sa DIN 3852-Y
[us] nazivni napon napajanja	24 V DC SELV (granice napona: 17...33 V)

Dopunske informacije

Struja potrošnje	<= 50 mA
Električna veza	Muški konektor M12, 4 pina
Funkcija analognog izlaza	4...20 mA
Tip izlaznog signala	Analogni
Funkcija analognog izlaza	4...20 mA
Tip skale	Fiksna razlika
Materijali u kontaktu sa tečnošću	Fluorougljenik FKM (Viton) Keramika 316L nerđajući čelik
Materijal prednje strane	Poliester
Materijal kućišta	316L nerđajući čelik Poliakrilamid
Radni položaj	Bilo koja pozicija, ali uređaj može dati netačne podatke u slučaju obrnute montaže
Tip zaštite	Prenaponska zaštita Od promene polariteta Zaštita od preopterećenja Zaštita od kratkog spoja
Vreme odziva na izlaz	<= 10 ms za analogni izlaz
Tip displeja	4 cifre 7-segmentni
Vreme odziva displeja	Brzo 50 ms Normalno 200 ms Sporo 600 ms
Maksimalno kašnjenje prvog uključanja	300 milisekundi
Overall accuracy	<= 1 % od merenog opsega
Linearity error on analogue output	<= 0.5 % opsega merenja
Hysteresis on analogue output	<= 0.2 % opsega merenja
Measurement accuracy on switching output	<= 0.6 % opsega merenja
Ponovljivost tačnosti	<= 0.2 % opsega merenja
Drift osetljivosti	+/- 0.03 % mernog opsega/°C

Drift nulte tačke	+/- 0.1 % mernog opsega/°C
Tačnost displeja	<= 1 % opsega merenja
Mehanička trajnost	10000000 ciklusa
Dubina	42 mm
Visina	93 mm
Širina	41 mm
Masa proizvoda	0,19 kg
[uimp] nazivni podnosivi impulsni napon	0,5 kV DC
Elektromagnetna kompatibilnost	Osetljivost na elektromagnetna polja: 10 V/m 80...2000 MHz u skladu sa EN/IEC 61000-4-3 Otpornost na radio smetnje emisije vezane sa vodovima: 10 V 0.15...80 MHz u skladu sa EN/IEC 61000-4-6 Test otpornosti udara: 1 kV u skladu sa EN/IEC 61000-4-5 Test otpornosti električnih brzih prelaza (EFT)/kratak signal: 2 kV u skladu sa EN/IEC 61000-4-4 Test otpornosti elektrostatičkog pražnjenja: 8 kV vazduh, 4 kV kontakt u skladu sa EN/IEC 61000-4-2

Okruženje

Označavanje	CE
Sertifikacija proizvoda	CULus EAC
Standardi	EN/IEC 61326-2-3 UL 61010-1
Temperatura okoline za rad uređaja	-20...80 °C
Temperatura okoline za skladištenje	-40...80 °C
Ip stepen zaštite	IP65 u skladu sa EN/IEC 60529 IP67 u skladu sa EN/IEC 60529
Otpornost na vibracije	20 gn (f= 10...2000 Hz) u skladu sa EN/IEC 60068-2-6
Otpornost na udare	50 gn u skladu sa EN/IEC 60068-2-27

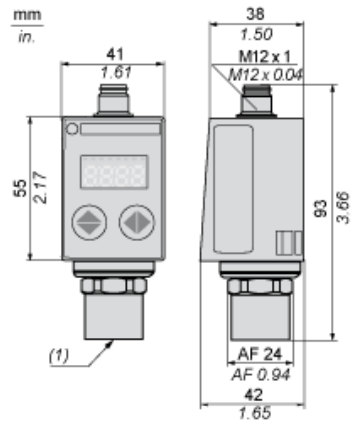
Pakovanje

Unit Type of Package 1	PCE
Number of Units in Package 1	1
Package 1 Height	6,5 cm
Package 1 Width	7,5 cm
Package 1 Length	12,7 cm
Package 1 Weight	181,0 g

Održivost ponude

Propis REACH	REACH Deklaracija
REACH bez SVHC	Da
EU RoHS direktiva	Proaktivna usaglašenost (proizvod nije u zakonskom okviru direktive EU RoHS) EU RoHS deklaracija
Bez žive	Da
Informacije o RoHS izuzecima	Da

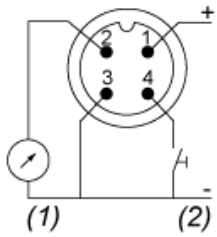
Dimensions



(1) Fluid entry: G 1/4 A female

Connections and Schema

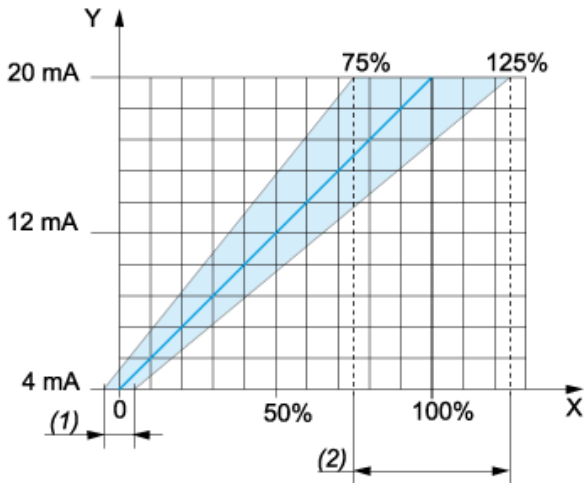
Connector Wiring



- (1) I Out or V Out
- (2) Test Input

Analogue Output Description

Analogue Output Signal



X : Pressure

Y : Analogue output signal

(1) An offset of +/-5% of nominal pressure can be compensated (with Cof Configuration menu. Cof: Offset Compensation)

(2) The analogue curve can be adjusted from -25% to +25% of nominal pressure (with AEP Configuration menu. AEP: analogue end point).