



Osnovne informacije

Grupa proizvoda	Telemecanique senzori pritiska XM
Tip proizvoda ili komponente	Elektronski senzor pritiska
Tip senzora pritiska	Transmitter pritiska
Tip operacije presostata	Transmitter pritiska sa jednim izlazom
Kratko ime uređaja	XMLR
Pressure rating	39989,59 KPa 400 bar
Maksimalni dopustivi pritisak	1200 Bar 119968,77 KPa 120 MPa
Pritisak uništenja	2400 Bar 239937,54 KPa 240 MPa
Kontrolisana tečnost	Sveža voda (0...80 °C) Vazduh (-20...80 °C) Hidraulično ulje (-20...80 °C) Tečnost za hlađenje (-20...80 °C)
Tip uvodnika	1/4" - 18 NPT (ženski)
[us] nazivni napon napajanja	24 V DC SELV (granice napona: 17...33 V)

Dopunske informacije

Struja potrošnje	<= 50 mA
Električna veza	Muški konektor M12, 4 pina
Funkcija analognog izlaza	4...20 mA
Tip izlaznog signala	Analogni + digitalni
Funkcija analognog izlaza	4...20 mA
Tip digitalnih izlaza	Tranzistorski NPN, NO/NC podesivo
Maksimalna struja preklapanja	250 mA
Tip kontakata i sastav	NO/NC podesivo
Tip skale	Fiksna razlika
Maksimalni pad napona	2 V
Podesivi opseg okidanja za pritisak koji raste	3199,17...39989,59 KPa 32...400 Bar 3,2...40 MPa
Podesivi opseg okidanja za pritisak koji opada	20...388 Bar 2...38,8 MPa 1999,48...38789,90 kPa
Minimalna razlika puta	12 Bar 1199,69 KPa 1,2 MPa
Materijali u kontaktu sa tečnošću	316L nerđajući čelik
Materijal prednje strane	Poliester
Materijal kućišta	316L nerđajući čelik Poliakrilamid
Radni položaj	Bilo koja pozicija, ali uređaj može dati netačne podatke u slučaju obrnute montaže
Tip zaštite	Prenaponska zaštita Od promene polariteta Zaštita od kratkog spoja Zaštita od preopterećenja
Vreme odziva na izlaz	<= 10 ms za analogni izlaz <= 5 ms za digitalni izlaz

Informacije navedene u ovoj dokumentaciji predstavljaju opšti opis odnosno tehničke karakteristike performansi proizvoda. Dokumentacija nije namenjena da bude zamena za niti se može koristiti za određivanje prikladnosti i pouzdanosti proizvoda za specifičnu krajnju primenu. Dužnost je korisnika odnosno integratora da izvrši primerenu i sveobuhvatnu analizu rizika, procenu i proveru proizvoda u pogledu odgovarajuće specifične primene ili načina korišćenja. Ni Schneider Electric Industries SAS ni njegova povezana ili zavisna društva neće snositi odgovornost za zloupotrebu ovdanavedenih informacija.

Switching output time delay	0...50 s u koracima od 1 sekunde
Tip displeja	4 cifre 7-segmentni
Lokalna signalizacija	Zauključenu lampicu kada je prekidač aktiviran: 1 LED (žuta)
Vreme odziva displeja	Brzo 50 ms Normalno 200 ms Sporo 600 ms
Maksimalno kašnjenje prvog uključanja	300 milisekundi
Overall accuracy	<= 1 % od merenog opsega
Linearity error on analogue output	<= 0.5 % opsega merenja
Hysteresis on analogue output	<= 0.2 % opsega merenja
Measurement accuracy on switching output	<= 0.6 % opsega merenja
Ponovljivost tačnosti	<= 0.2 % opsega merenja
Drift osetljivosti	+/- 0.03 % mernog opsega/°C
Drift nulte tačke	+/- 0.1 % mernog opsega/°C
Tačnost displeja	<= 1 % opsega merenja
Mehanička trajnost	10000000 ciklusa
Dubina	42 mm
Visina	88 mm
Širina	41 mm
Masa proizvoda	0,186 kg
[uimp] nazivni podnosivi impulsni napon	0,5 kV DC
Elektromagnetna kompatibilnost	Osetljivost na elektromagnetna polja: 10 V/m 80...2000 MHz u skladu sa EN/IEC 61000-4-3 Otpornost na radio smetnje emisije vezane sa vodovima: 10 V 0.15...80 MHz u skladu sa EN/IEC 61000-4-6 Test otpornosti udara: 1 kV u skladu sa EN/IEC 61000-4-5 Test otpornosti električnih brzih prelaza (EFT)/kratak signal: 2 kV u skladu sa EN/IEC 61000-4-4 Test otpornosti elektrostatičkog pražnjenja: 8 kV vazduh, 4 kV kontakt u skladu sa EN/IEC 61000-4-2

Okruženje

Označavanje	CE
Sertifikacija proizvoda	CULus EAC
Standardi	EN/IEC 61326-2-3 UL 61010-1
Temperatura okoline za rad uređaja	-20...80 °C
Temperatura okoline za skladištenje	-40...80 °C
Ip stepen zaštite	IP65 u skladu sa EN/IEC 60529 IP67 u skladu sa EN/IEC 60529
Otpornost na vibracije	20 gn (f= 10...2000 Hz) u skladu sa EN/IEC 60068-2-6
Otpornost na udare	50 gn u skladu sa EN/IEC 60068-2-27

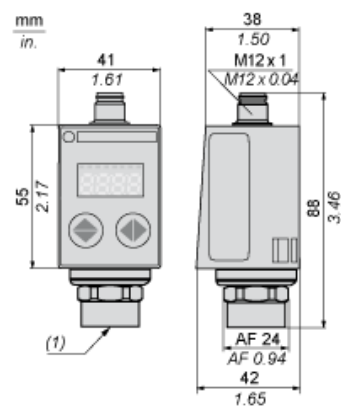
Pakovanje

Unit Type of Package 1	PCE
Number of Units in Package 1	1
Package 1 Height	6,5 cm
Package 1 Width	7,5 cm
Package 1 Length	12,7 cm
Package 1 Weight	181,0 g

Održivost ponude

Propis REACh	REACH Deklaracija
REACh bez SVHC	Da
EU RoHS direktiva	Proaktivna usaglašenost (proizvod nije u zakonskom okviru direktive EU RoHS) EU RoHS deklaracija
Bez žive	Da
Informacije o RoHS izuzecima	Da

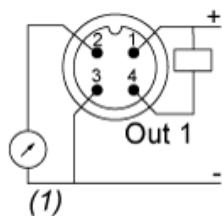
Dimensions



(1) Fluid entry: G 1/4 A female

Connections and Schema

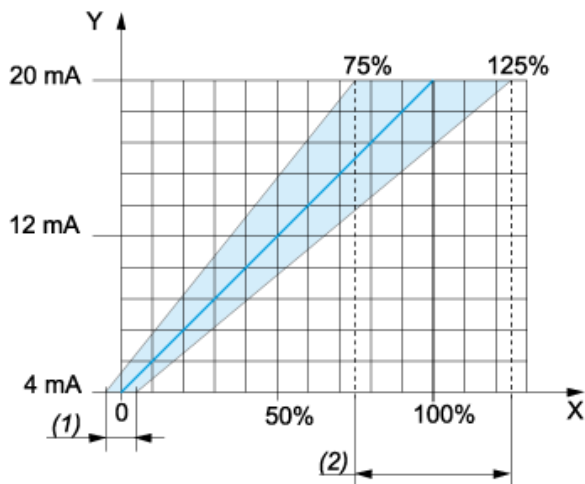
Connector Wiring



(1) I Out or V Out

Analogue Output Description

Analogue Output Signal



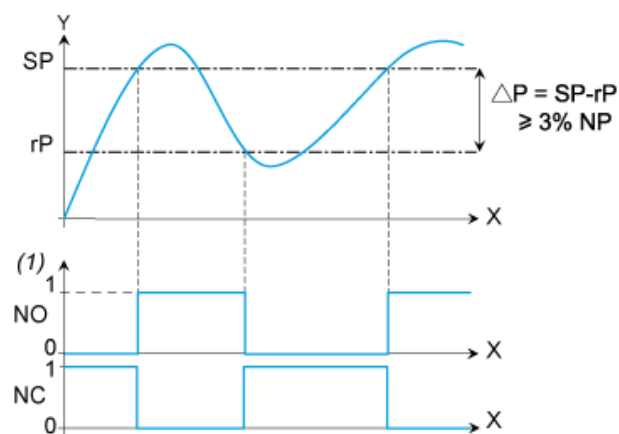
X : Pressure

Y : Analogue output signal

- (1) An offset of +/-5% of nominal pressure can be compensated (with Cof Configuration menu. Cof: Offset Compensation)
- (2) The analogue curve can be adjusted from -25% to +25% of nominal pressure (with AEP Configuration menu. AEP: analogue end point).

Switching Output Description. Hysteresis Mode

The hysteresis switching mode is typically used for the "pumping and/or emptying applications".



X : Time

Y : Pressure

(1) Output

NP : Nominal Pressure

SP : Set point (adjustable from 8 % to 100 % NP)

rP : Reset point (adjustable from 5 % to 97 % NP)

Switching Output Description. Window Mode

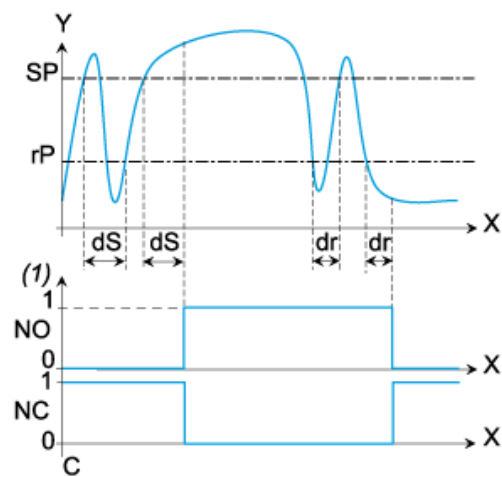
The window switching mode is typically used for the "pressure regulation applications"



X : Time
 Y : Pressure
 (1) Output
 NP : Nominal pressure
 FH : High switching point (adjustable from 8 % to 100 % NP)
 FL : Low switching point (adjustable from 5 % to 97 % NP)

Switching Output Description. Time Delay

The Time Delay is typically used to filter out the fast pressure transients.
 The output only switches after a time "dS" and "dr" adjustable from 0 to 50 seconds.



X : Time
 Y : Pressure
 (1) Output
 SP : Set point
 rP : Reset point
 dS : Time delay on the set point
 dr : Time delay on the reset point