



Osnovne informacije

Grupa proizvoda	Harmony XPE
Tip proizvoda ili komponente	Nožni prekidač
Materijal	Plastika
Tip nožnog prekidača	Jednostruki nožni prekidač
Kratko ime uređaja	XPEB
Mehanizam okidanja	Bez mehanizma okidanja
Operacija kontakata	1 korak
Tip kontakata i sastav	1 NC + 1 NO
Boja	Plava

Dopunske informacije

Pozitivno otvaranje	Sa u skladu sa EN/IEC 60947-5-1 dodatak K
Povezivanje - priključci	Vijčani priključni blok, $\leq 1 \times 2.5 \text{ mm}^2$ sa ili bez kablovskog završetka Vijčani priključni blok, $\leq 2 \times 1.5 \text{ mm}^2$ sa ili bez kablovskog završetka
Kablovski uvod	2 otvora za M20 kablovsku uvodnicu
Mehanička trajnost	10000000 ciklusa
[ie] nazivna radna struja	3 A, 240 V, AC-15, A300 0,27 A, 250 V, DC-13, Q300 u skladu sa EN/IEC 60947-5-1 dodatak A
[ui] nazivni napon izolacije	500 V (stepen zaprljanosti 3) u skladu sa EN/IEC 60947-1 500 V (stepen zaprljanosti 3) u skladu sa NF C 20-040 grupa C 500 V (stepen zaprljanosti 3) u skladu sa VDE 0110 grupa C 300 V u skladu sa UL 508 300 V u skladu sa CSA C22.2 No 14
[uimp] nazivni podnosivi impulsni napon	6 kV u skladu sa EN/IEC 60947-1
Maksimalna otpornost kroz priključke	25 M Ω u skladu sa IEC 60255-7 kategorija 3 25 M Ω u skladu sa NF C 93-050 metod A
Zaštita od kratkog spoja	10 A rastavni uložak tip gG u skladu sa EN/IEC 60947-5-1 10 A rastavni uložak tip gG u skladu sa VDE 0660-200
Nazivna snaga u w	10 W DC-13, broj operacija <60 ciklusa/min, 5000000 ciklusa, 24 V, faktor opterećenja: 0,5 u skladu sa EN/IEC 60947-5-1 dodatak C 4 W DC-13, broj operacija <60 ciklusa/min, 5000000 ciklusa, 120 V, faktor opterećenja: 0,5 u skladu sa EN/IEC 60947-5-1 dodatak C 7 W DC-13, broj operacija <60 ciklusa/min, 5000000 ciklusa, 48 V, faktor opterećenja: 0,5 u skladu sa EN/IEC 60947-5-1 dodatak C
Masa proizvoda	0,57 kg

Okruženje

Standardi	CSA C22.2 No 14 EN/IEC 60947-5-1 UL 508
Sertifikacija proizvoda	CSA UL
Tretman zaštite	TH
Temperatura okoline za rad uređaja	-25...70 °C
Temperatura okoline za skladištenje	-40...70 °C
Otpornost na vibracije	5 gn (f= 10...500 Hz) u skladu sa IEC 60068-2-6
Otpornost na udare	30 gn u skladu sa IEC 60068-2-27
Kategorija prenapona	Klasa II u skladu sa EN/IEC 61140 Klasa II u skladu sa NF C 20-030
Ip stepen zaštite	IP66 u skladu sa IEC 60529

Pakovanje

Unit Type of Package 1	PCE
Number of Units in Package 1	1
Package 1 Height	8,6 cm
Package 1 Width	17,2 cm
Package 1 Length	28,4 cm
Package 1 Weight	817,0 g
Unit Type of Package 2	S04
Number of Units in Package 2	12
Package 2 Height	30,0 cm
Package 2 Width	40,0 cm
Package 2 Length	60,0 cm
Package 2 Weight	10,575 kg
Unit Type of Package 3	P06
Number of Units in Package 3	48
Package 3 Height	77,0 cm
Package 3 Width	80,0 cm
Package 3 Length	60,0 cm
Package 3 Weight	52,004 kg

Održivost ponude

Status održive ponude	Green Premium proizvod
Propis REACH	REACH Deklaracija
EU RoHS direktiva	Proaktivna usaglašenost (proizvod nije u zakonskom okviru direktive EU RoHS) EU RoHS deklaracija
Bez žive	Da
Informacije o RoHS izuzecima	Da
RoHS regulativa za Kinu	RoHS Deklaracija Za Kinu
Izjava o zaštiti okoliša	Profil Ekološke Prihvatljivosti Proizvoda
WEEE	Ovaj proizvod je na tržištima Evropske unije neophodno odložiti u skladu sa specifičnim smernicama za prikupljanje otpada i nikako ne sme da dospe u kontejnere za otpatke.

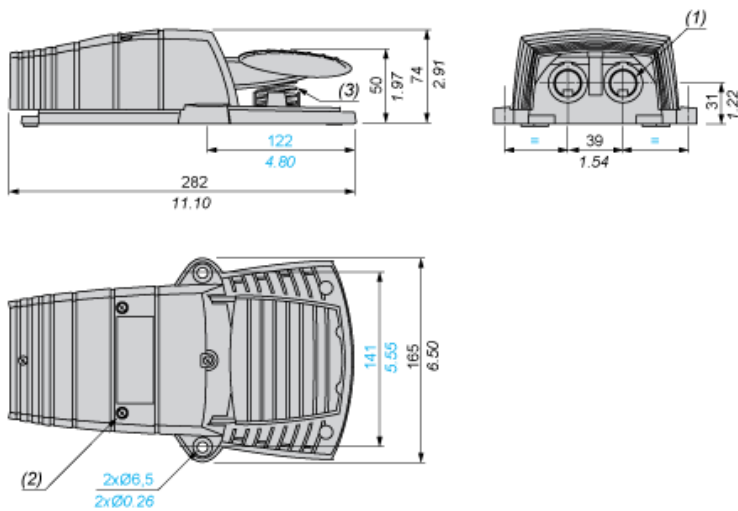
Ugovorna garancija

Garancija	18 meseci
-----------	-----------

Plastic Foot Switch without Protective Cover

Dimensions

mm
in.



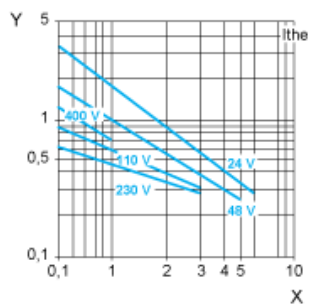
- (1) 2 plain holes for ISO M20 or n° 13 (Pg 13.5) cable gland.
- (2) 4 cover fixing screws: stainless steel. Tightening torque: 1 N.m.
- (3) Return spring: stainless steel.

Electrical Durability of Contacts

AC-15 Utilization Category

Operating rate: 3600 operating cycles/hour. Load factor: 0.5.

Inductive circuit:



X Current in A

Y Millions of operating cycles

DC-13 Utilization Category

Refer to the product characteristic "Operational power in W".