



Osnovne informacije

Grupa proizvoda	Telemecanique induktivni senzori blizine XS
Ime serije	Opšta upotreba
Tip senzora	Induktivno blizinski senzor
Primena uređaja	-
Ime senzora	XS5
Dizajn senzora	Cilindrični M30
Veličina	54 mm
Tip kućišta	Fiksno
Odobrenje za ugradnu montažu	Oklopljen
Materijal	Metal
Tip izlaznog signala	Digitalni
Tehnika ožičenja	2-žični
[sn] nazivna osetljivost	10 mm
Funkcija digitalnog izlaza	1 NO
Tip izlaznog kola	DC
Električna veza	Kablom
Dužina kabla	2 m
[us] nazivni napon napajanja	12...48 V DC
Preklopna moć u ma	1.5...100 mA DC sa zaštitom od preopterećenja i kratkog spoja
Ip stepen zaštite	IP68 dvostruka izolacija u skladu sa IEC 60529 IP69K u skladu sa DIN 40050

Dopunske informacije

Tip navoja	M30 x 1.5
Način detekcije	Čeono
Materijal prednje strane	PPS
Materijal kućišta	Poniklovan mesing
Zona operacije	0...8 mm
Razlika puta	1...15% od Sr
Sastav kabla	2 x 0.34 mm ²
Materijal izolacije žice	PvR
Statusne led lampice	Izlazno stanje: 1 LED (žuta)
Granice napona	10...58 V DC
Maksimalna diferencijalna struja	0,5 mA otvoreno stanje
Prekidačka frekvencija	<= 2000 Hz
Maksimalni pad napona	<4 V (zatvoren)
Maksimalno kašnjenje prvog uključanja	10 milisekundi
Maksimalno kašnjenje odgovora	0,3 milisekundi
Maksimalno kašnjenje oporavka	0,3 milisekundi
Označavanje	CE
Dužina navoja	52 mm
Dužina	62 mm
Masa proizvoda	0,205 kg

Informacije navedene u ovoj dokumentaciji predstavljaju opšti opis odnosno tehničke karakteristike performansi proizvoda. Dokumentacija nije namenjena da bude zamena za niti se može koristiti za određivanje prikladnosti i pouzdanosti proizvoda za specifičnu krajnju primenu. Dužnost je korisnika odnosno integratora da izvrši primerenu i sveobuhvatnu analizu rizika, procenu i proveru proizvoda u pogledu odgovarajuće specifične primene ili načina korišćenja. Ni Schneider Electric Industries SAS ni njegova povezanost za zloupotrebu ovdenavedenih informacija.

Okruženje

Sertifikacija proizvoda	CSA UL CCC
Temperatura okoline za rad uređaja	-25...70 °C
Temperatura okoline za skladištenje	-40...85 °C
Otpornost na vibracije	25 gn amplituda = +/- 2 mm (f = 10...55 Hz) u skladu sa IEC 60068-2-6
Otpornost na udare	50 gn za 11 milisekundi u skladu sa IEC 60068-2-27

Pakovanje

Unit Type of Package 1	PCE
Number of Units in Package 1	1
Package 1 Height	4,3 cm
Package 1 Width	10,9 cm
Package 1 Length	15 cm
Package 1 Weight	171 g
Unit Type of Package 2	S02
Number of Units in Package 2	22
Package 2 Height	15 cm
Package 2 Width	30 cm
Package 2 Length	40 cm
Package 2 Weight	4,264 kg

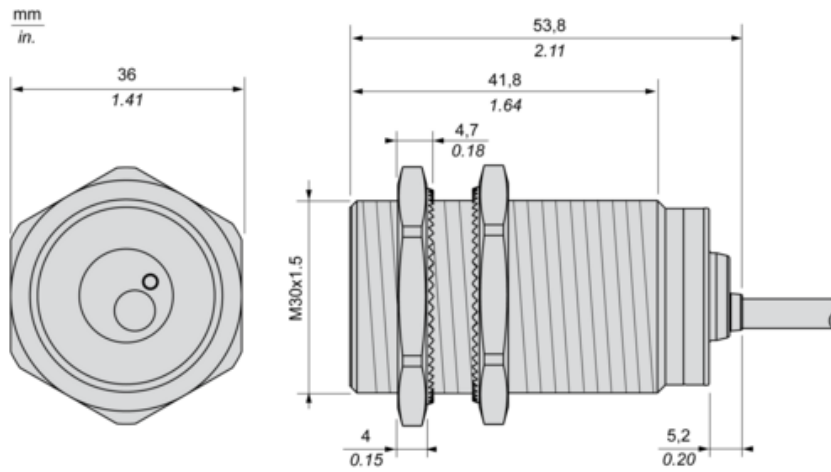
Održivost ponude

Status održive ponude	Green Premium proizvod
Propis REACH	REACH Deklaracija
EU RoHS direktiva	Proaktivna usaglašenost (proizvod nije u zakonskom okviru direktive EU RoHS) EU RoHS deklaracija
Bez žive	Da
Informacije o RoHS izuzecima	Da
Izjava o zaštiti okoliša	Profil Ekološke Prihvatljivosti Proizvoda
Profil cirkularnosti	Informacije O Kraju Radnog Veka

Ugovorna garancija

Garancija	18 meseci
-----------	-----------

Dimensions



Minimum Mounting Distances

Side by side



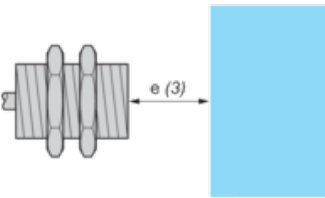
$e (1) \geq 20 \text{ mm}/0.79 \text{ in}$

Face to face



$e (2) \geq 120 \text{ mm}/4.72 \text{ in}$

Facing a metal object

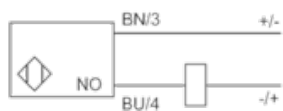


$e (3) \geq 30 \text{ mm}/1.18 \text{ in}$.

Wiring Schemes

2-Wire Non-polarised

NO output

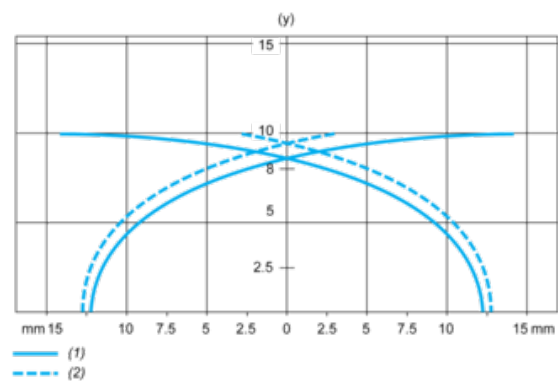


BU : Blue

BN : Brown

Performance Curves

Standard Steel Target : 30x30x1 mm



- (1) Pick-up points
- (2) Drop-out points (object approaching from the side)
- (y) Sensing distance in mm